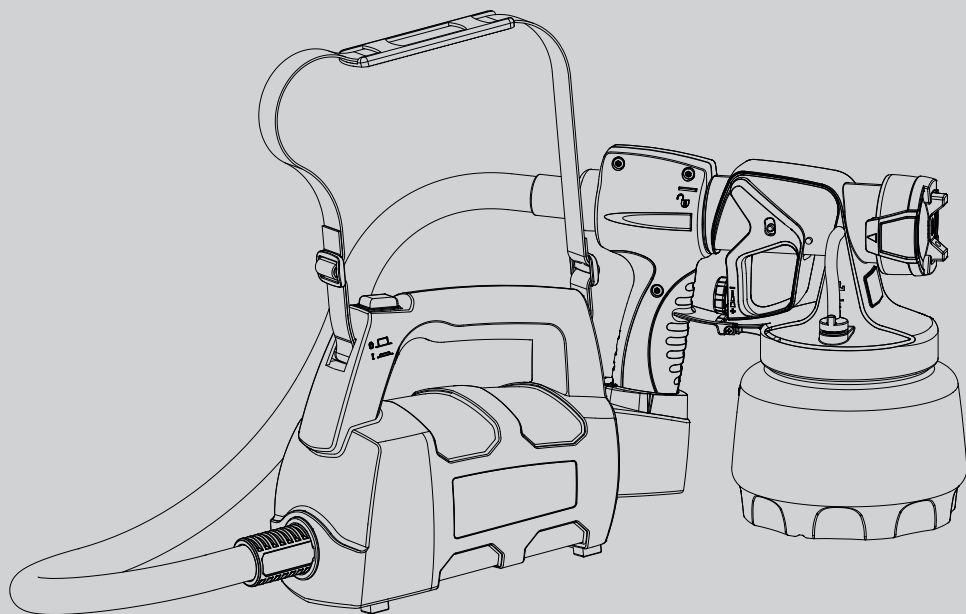


WAGNER

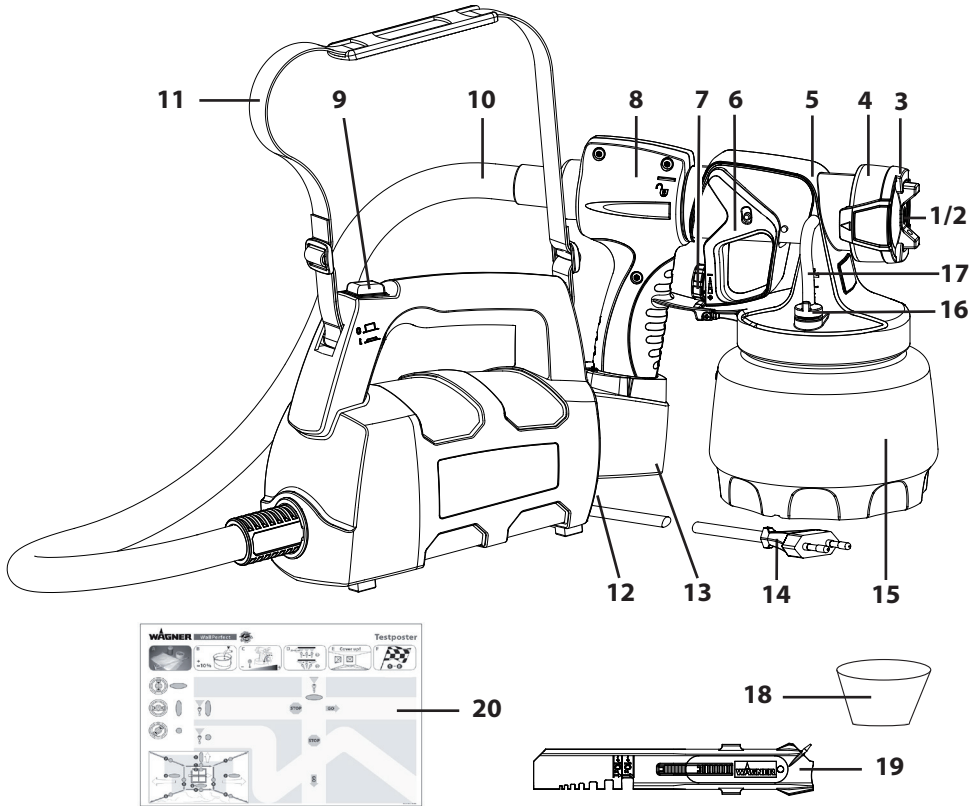


WALL SPRAYER
W 450
PREKLAD PÔVODNÉHO NÁVO-
DU NA OBSLUHU

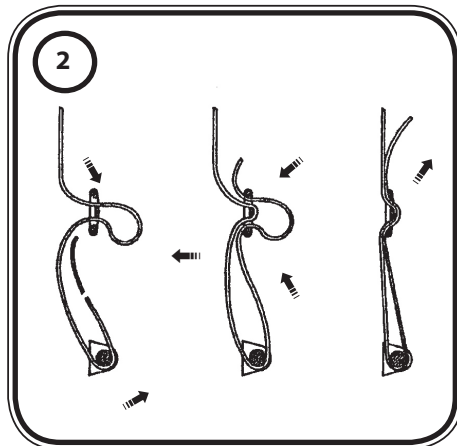
SK

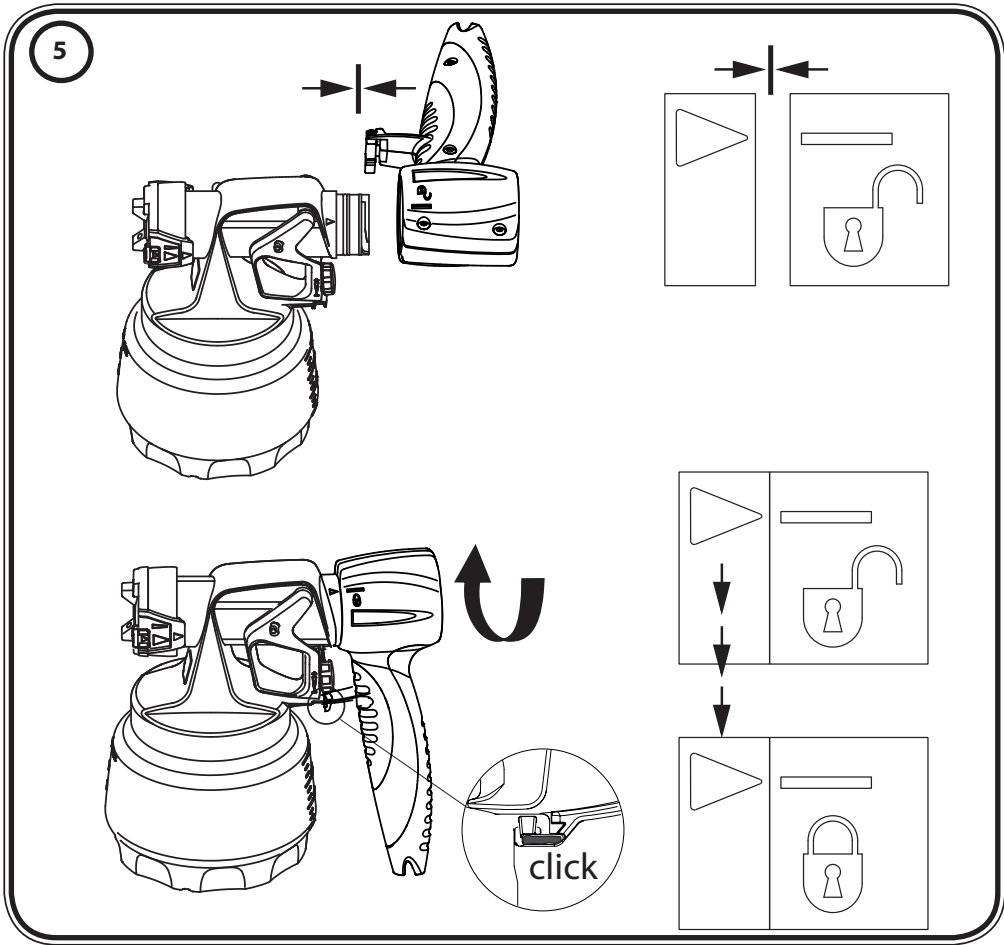
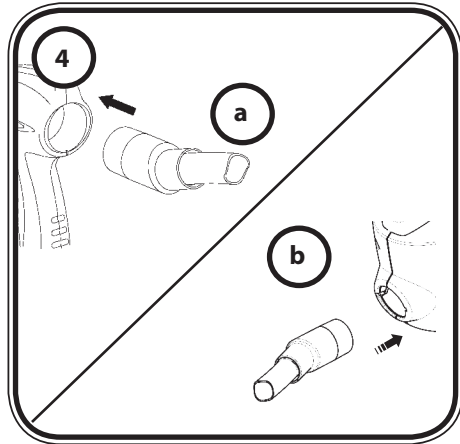
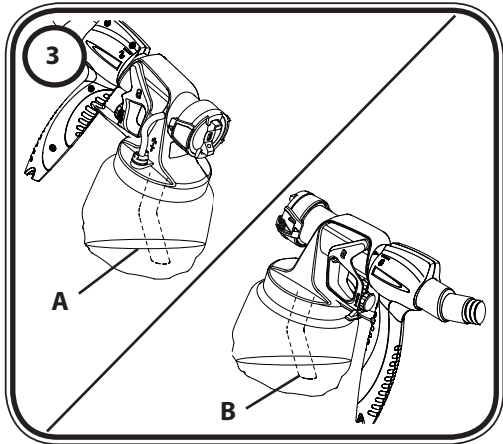
1

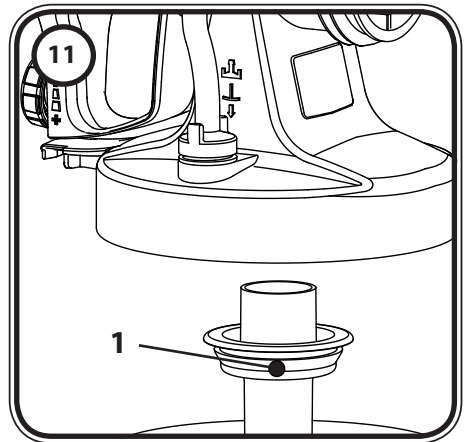
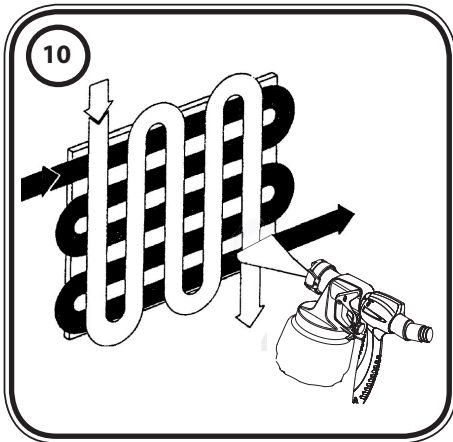
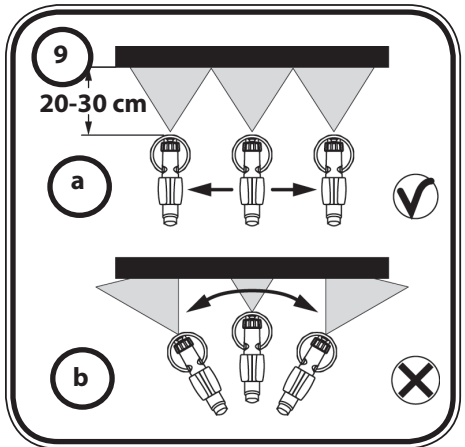
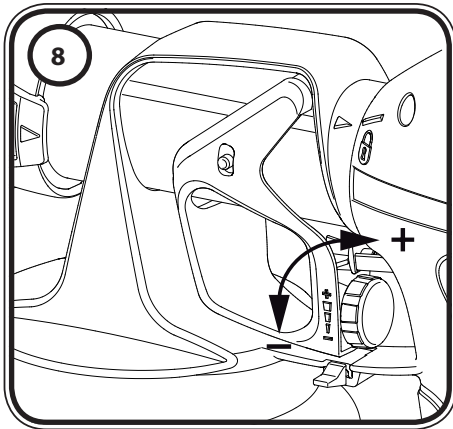
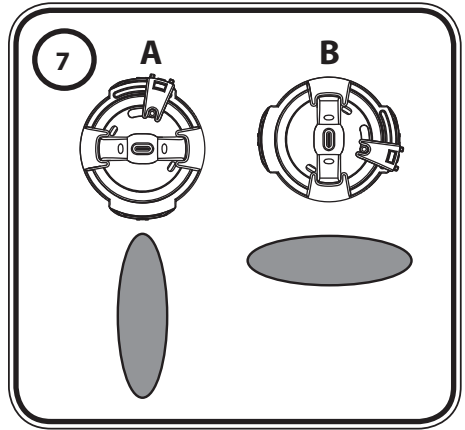
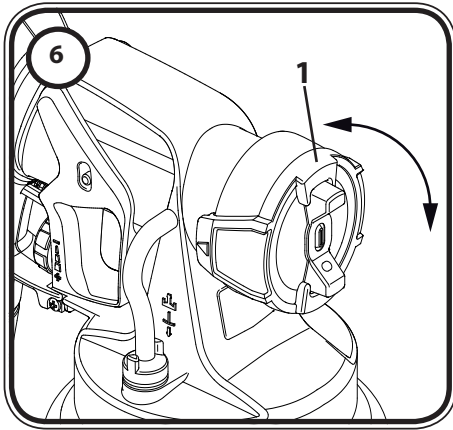
PREHLAD

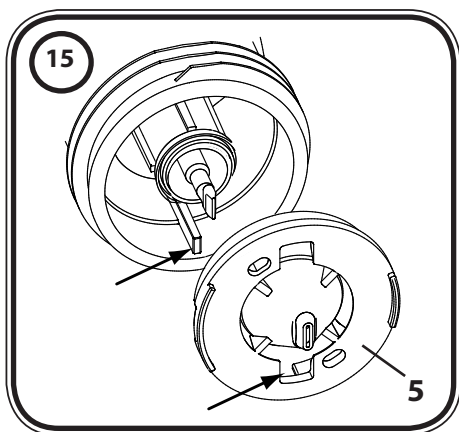
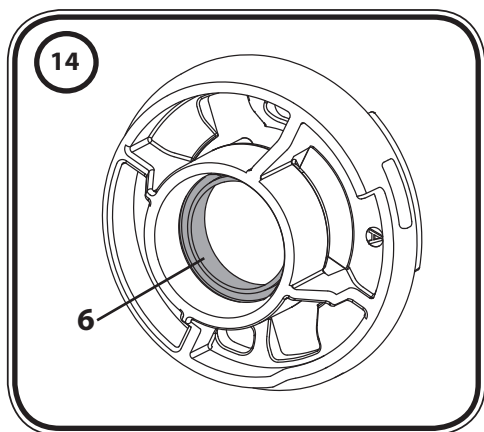
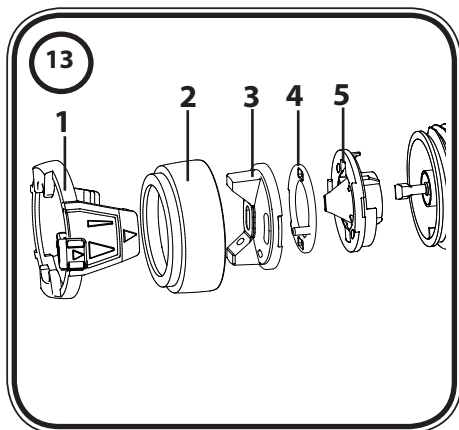
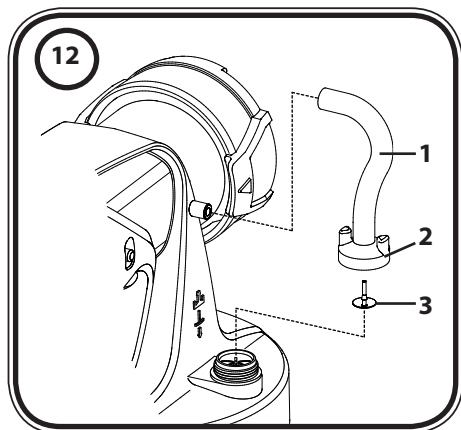


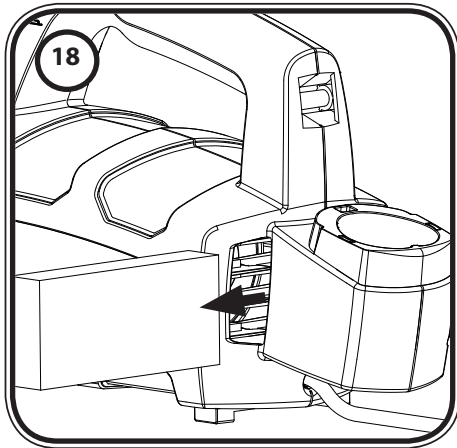
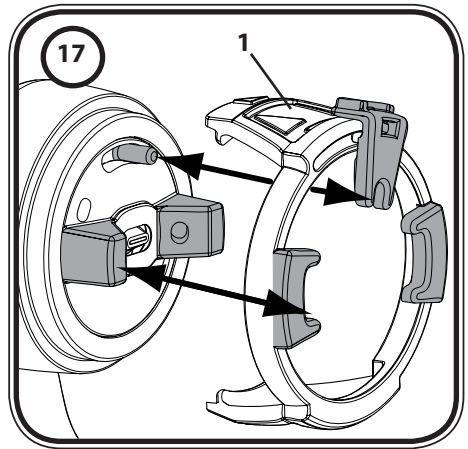
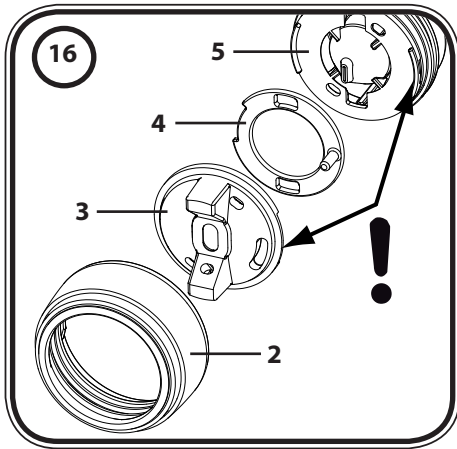
2





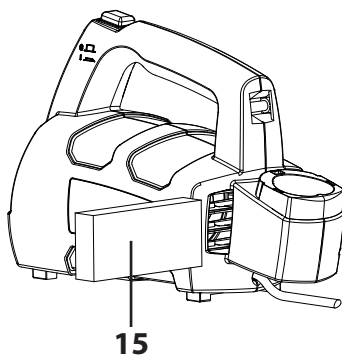
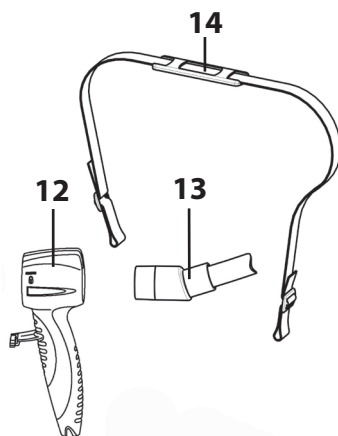
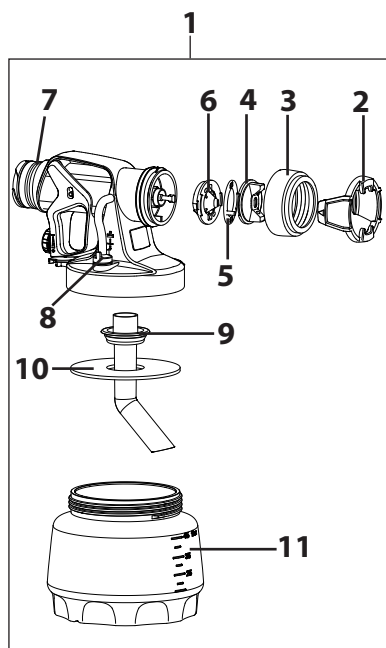






19

NÁHRADNÉ DIELY



Obsah

1. Vysvetlenie použitých symbolov	1
2. Všeobecné bezpečnostné pokyny	1
3. Bezpečnostné pokyny pre striekacie pištole	4
4. Opis / Rozsah dodávky	5
5. Oblasť použitia	5
6. Povrchové látky, ktoré možno použiť	5
7. Povrchové látky, ktoré nemožno použiť	5
8. Nasledujúce materiály sa dajú spracovať len s doplnkovým príslušenstvom	5
9. Príprava pracoviska	6
10. Príprava povrchovej látky	6
11. Uvedenie do prevádzky	7
12. Nastavenie požadovaného striekaného obrazu (obr. 6)	7
13. Nastavenie množstva materiálu (obr. 8)	8
14. Technika nástreku	8
15. Prerušenie práce	8
16. Odstavenie z prevádzky a čistenie	9
17. Údržba	10
18. Zoznam náhradných dielov	10
19. Príslušenstvo	11
20. Upozornenie k likvidácii	11
21. Dôležitý pokyn týkajúci sa ručenia za výrobok!	11
22. Odstraňovanie porúch	12
23. Technické údaje	13





ĎAKUJEME VÁM ZA VAŠU DÔVERU

Blahoželáme vám k zakúpeniu tohto značkového výrobku od firmy Wagner a sme presvedčení o tom, že vám prinesie mnoho radosti.

Pred uvedením do prevádzky si podrobne prečítajte návod na obsluhu a riadte sa bezpečnostnými upozorneniami. Návod na obsluhu dôkladne uschovajte a priložte ho k výrobku, ak ho odovzdávate iným osobám.

Ak máte nejaké otázky, podnety a priania, sme vám k dispozícii na telefónnom čísle uvedenom na zadnej strane alebo na e-mailovej adrese office@e-coreco.sk.

1. Vysvetlenie použitých symbolov

	Tento symbol poukazuje na potenciálne nebezpečenstvo pre vás, resp. pre prístroj. Pod týmto symbolom nájdete dôležité informácie o tom, ako zabrániť poraneniam a poškodeniam prístroja.
	Nebezpečenstvo zásahu elektrickým prúdom
	Označuje tipy pri aplikácii a iné obzvlášť užitočné informácie.
	Náradie a príslušenstvo označené týmto symbolom je vhodné na spracovanie hustých materiálov, ako sú napr. farby na vnútorné steny (disperzie a latexové farby). Ak je materiál označený týmto logom, je mimoriadne vhodný na použitie spolu s príslušným náradím.

2. Všeobecné bezpečnostné pokyny

Pozor!



Prečítajte si všetky bezpečnostné pokyny a inštrukcie. Nedodržaním bezpečnostných pokynov sa vystavujete nebezpečenstvu úrazu elektrickým prúdom, vzniku požiaru a/alebo ťažkého úrazu. **Návod na obsluhu dôkladne uschovajte a priložte ho k výrobku, ak ho odovzdávate iným osobám.** Ďalej používaný pojem "elektrický nástroj" sa vzťahuje na elektrické nástroje napájané zo siete (so sieťovým káblom) a na elektrické nástroje napájané akumulátorom (bez sieťového kábla).

1. Bezpečnosť na pracovisku

a) V pracovnom priestore udržiavajte poriadok a zaistite dobré osvetlenie.

Neporiadok alebo neosvetlené pracovné priestory môžu byť zdrojom úrazov.

- b) S nástrojom nepracujte v prostredí s nebezpečenstvom výbuchu, kde sa nachádzajú horľavé tekutiny, plyny alebo prach.** *Elektrické nástroje produkujú iskry, ktoré môžu spôsobiť vznietenie prachu alebo páru.*
- c) Počas používania elektrického nástroja sa musia deti a ostatné osoby nachádzať v dostatočnej vzdialenosti.** *V prípade odchýlky môžete stratiť kontrolu nad nástrojom.*

2. Elektrická bezpečnosť

- a) Napájacia zástrčka nástroja sa musí hodiť do zásuvky. Zástrčka sa v žiadnom prípade nesmie meniť. S nástrojmi s ochranným uzemnením nepoužívajte adaptérovú zástrčku.** *Pri používaní nemenených zástrčiek a vhodných zásuviek sa znižuje riziko zásahu elektrickým prúdom.*
- b) Zabráňte kontaktu tela s uzemnenými povrchmi, ako sú trubice, vykurovacie telesá, sporáky a chladničky.** *V prípade uzemnenia tela vzniká zvýšené riziko zásahu elektrickým prúdom.*
- c) Uchovávajte nástroj mimo dosahu dažďa a vlhkosti.** *Vniknutie vody do elektrického nástroja zvyšuje riziko zásahu elektrickým prúdom.*
- d) Nepoužívajte kábel na iný účel, ako bol určený, napr. na nosenie alebo zavesenie nástroja či na vytiahnutie zástrčky zo zásuvky. Uchovávajte kábel mimo dosahu vysokých teplôt, oleja, ostrých hrán a pohybujúcich sa častí nástroja.** *Poškodený alebo zamotaný kábel zvyšuje riziko zásahu elektrickým prúdom.*
- e) Ak používate elektrické náradie na voľnom priestranstve, použite len také predlžovacie káble, ktoré sú vhodné taktiež na vonkajšie použitie.** *Použitie predlžovacieho kábla vhodného na používanie vonku znižuje riziko zásahu elektrickým prúdom.*
- f) Ak je nutné používať zariadenie vo vlhkom prostredí, použite prúdový chránič.** *Použitie prúdového chrániča zabraňuje vzniku nebezpečenstva úrazu elektrickým prúdom.*

3. Bezpečnosť osôb

- a) Práci s elektrickým nástrojom venujte náležitú pozornosť a postupujte pri nej opatrne. Nástroj nepoužívajte, ak ste unavení alebo pod vplyvom drog, alkoholu či liekov.** *Chvíľková nepozornosť pri používaní nástroja môže viesť k vážnym zraneniam.*
- b) Noste osobné ochranné prostriedky a vždy používajte ochranné okuliare.** *Nosenie osobných ochranných prostriedkov, ako je maska proti prachu, protišmyková ochranná obuv, ochranná prilba či ochrana sluchu, používaných v závislosti od typu a použitia elektrického nástroja, znižuje riziko zranení.*

- c) **Zabráňte neúmyselnému uvedeniu do prevádzky. Skôr ako elektrické náradie pripojíte k napájaciemu zdroju, zdvihnete ho, alebo ho budete prenášať, uistite sa, že je vypnuté.** Ak máte pri prenášaní nástroja prst na spínači alebo ak nástroj pripojíte na elektrickú sieť zapnutý, môže dôjsť k úrazu.
- d) **Pred zapnutím nástroja odstráňte z jeho blízkosti nastavovacie nástroje a skrutkové kľúče.** Nástroj alebo kľúč, ktorý sa zachytí v rotujúcej časti nástroja, môže spôsobiť zranenia.
- e) **Pri práci zaujmite stabilný postoj. Stojte bezpečne a neustále udržiavajte rovnováhu.** V prípade neočakávaných situácií tak budete mať nástroj lepšie pod kontrolou.
- f) **Noste vhodné oblečenie. Nenoste dlhý odev ani šperky. Zaistite, aby ste mali vlasy, odev a rukavice v dostatočnej vzdialenosti od pohyblivých častí.** Volné oblečenie, šperky alebo dlhé vlasy sa môžu zachytiť v pohyblivých častiach.

4. Používanie a zaobchádzanie s elektrickým náradím

- a) **Nástroj nepreťažujte. Na prácu používajte elektrický nástroj, ktorý je na ňu určený.** S vhodným elektrickým nástrojom pracujte v rámci stanovenej oblasti výkonov, je to vhodné a bezpečné.
- b) **Nepoužívajte elektrický nástroj s pokazeným spínačom.** Elektrický nástroj, ktorý nemožno zapnúť alebo vypnúť, je nebezpečný a je nutné opraviť ho.
- c) **Skôr ako vykonáte nastavenie nástroja, vymeníte príslušenstvo či nástroj odložte, vytiahnite zástrčku zo zásuvky.** Toto preventívne opatrenie zabráni neúmyselnému zapnutiu nástroja.
- d) **Nepoužívané elektrické nástroje uchovávajte mimo dosahu detí. Nedovoľte, aby nástroj obsluhovali osoby, ktoré s tým nie sú oboznámené alebo nečítali tieto pokyny.** Elektrické nástroje obsluhované neskúsenými osobami predstavujú nebezpečenstvo.
- e) **Vykonávajte dôkladnú údržbu nástroja. Kontrolujte, či pohyblivé časti nástroja bezchybne fungujú a nie sú zaseknuté, či jednotlivé časti nie sú porušené alebo poškodené, čo by malo vplyv na funkčnosť nástroja. Poškodené časti nechajte pred použitím nástroja opraviť.** Mnoho úrazov je spôsobených nedostatočnou údržbou elektrických nástrojov.
- f) **Elektrický nástroj, príslušenstvo, vkladacie nástroje atď. používajte vsúlade s týmito pokynmi a tak, ako je predpísané pre tento špeciálny typ nástroja. Berte pritom do úvahy pracovné podmienky a vykonávanú činnosť.** Použitie elektrických nástrojov na iný ako stanovený účel môže viesť k vzniku nebezpečných situácií.

5. Servis

- a) **Opravu nástroja smú vykonávať výhradne kvalifikovaní odborníci pomocou originálnych náhradných dielov.** *Bude tak zaistené, že bezpečnosť nástroja zostane zachovaná.*
- b) **V prípade poškodenia kábla sieťového pripojenia prístroja musí byť kábel vymenený výrobcom alebo zákazníckym servisom či inou podobne kvalifikovanou osobou, aby nedošlo k ohrozeniu zdravia.**

3. Bezpečnostné pokyny pre striekacie pištole

- **Pozor!** Noste ochranu dýchacích ciest: Farebná hmla a pary rozpúšťadla sú zdraviu škodlivé. Pracujte iba v dobre vetraných priestoroch alebo pri umelom vetraní. Odporúča sa nosenie pracovného oblečenia, ochranné okuliare, ochrana sluchu a rukavíc.



POZOR! NEBEZPEČIE PORANENIA!

Rozprašovaný lúč nemierte na ľudí alebo zvieratá.



Zásuvky a spínače bezpodmienečne zalepte páskou.

Nebezpečenstvo zásahu elektrickým prúdom v dôsledku vnikajúceho striekacieho materiálu!

- Striekacie pištole sa nesmú používať na rozprašovanie horľavých látok.
- Striekacie pištole sa nesmú čistiť s horľavými rozpúšťadlami.
- Dávajte pozor na nebezpečenstvá, ktoré môže spôsobiť rozprášená látka, a rovnako rešpektujte nápisy na nádobách a pokyny od výrobcu látky.
- V žiadnom prípade nerozprašujte látky, ktorých nebezpečnosť nie je známa.
- Striekacie pištole sa nesmú používať v prevádzkach, ktoré spadajú pod vyhlášku o ochrane pred výbuchmi.
- Aby sa zabránilo nebezpečenstvu vzniku explózie pri striekacích prácach, musí byť postarané o prirodzené alebo umelé vetranie.
- V okolí, kde sa vykonáva striekanie, sa nesmú nachádzať žiadne zápalné zdroje, ako napr. otvorený oheň, horiace cigarety, iskry, žeravé drôty a horúce povrchy.
- Dávajte pozor na to, aby sa do nástroja nenasali pary z rozpúšťadla. Nestriekajte na nástroj!
- Striekacia pištoľ nie je žiadna hračka. Nenechajte preto deti so striekacou pištoľou manipulovať alebo sa s ňou hrať.
- Pred každou prácou na striekacej pištoli vyťahnite zástrčku zo zásuvky.
- **Neprikrývajte** plochy určené na striekanie. Pri práci berte do úvahy, že napríklad pôsobením vetra, sa môže farebná hmla dopraviť na väčšie vzdialenosti a tým môžu byť spôsobené škody.
- Prístroj sa smie používať iba s funkčným ventilom. **Ak farba vystupuje do vzduchovej hadice (obr. 1, 17), prístroj ďalej nepoužívajte!** Demontujte vzduchovú hadicu, ventil a membránu, vyčistite a prípadne vymeňte membránu.

• **Striekaciu pištoľ neskladajte.**

Originálne príslušenstvo a náhradné diely značky WAGNER sú zárukou, že sú splnené všetky bezpečnostné predpisy.

4. Opis / Rozsah dodávky

Opis / Rozsah dodávky (obr. 1)	
1 Vzduchový uzáver	2 Dýza
3 Nastavovací krúžok striekacieho lúča	4 Uzavretá matica
5 Rozprašovací nástavec Wall Extra I-Spray	6 Kohútik
7 Regulátor množstva materiálu	8 Držadlo pištole
9 Vzduchová hadica	10 Spínač ZAP/VYP
11 Popruh	12 Vzduchový filter
13 Držiak striekacej pištole	14 Sieťový kábel
15 Nádobka	16 Ventil
17 Vzduchová hadica	18 Plniaci lievik
19 Miešacia tyčinka	20 Cvičný vankúšik
Náhradné tesnenie dýzy*	Mazací tuk*

* Nachádza sa v nádobke, pred uvedením do prevádzky ho vyberte!

5. Oblasť použitia

W 450 bol vyvinutý špeciálne na nanášanie farieb na vnútorné steny. Na spracovanie riedkych materiálov, ako sú laky, lazúry, atď. sú potrebné špeciálne striekacie nadstavce. Nájdete ich v bode „Príslušenstvo“.

6. Povrchové látky, ktoré možno použiť

Farba na vnútorné steny (disperzie a latexová farba)

7. Povrchové látky, ktoré nemožno použiť

Materiály, ktoré obsahujú silne brúsiace častice, fasádové farby, lúhy a náterové materiály s obsahom kyselín. Horľavé nanášané ochranné látky.

8. Nasledujúce materiály sa dajú spracovať len s doplnkovým príslušenstvom

Lakové farby s obsahom rozpúšťadla riediteľné vodou, lazúry, základné nátery, dvojkomponentové laky, priesvitné smalty, krycie laky na vozidlá, moridlá a ochranné prostriedky na drevo.

9. Príprava pracoviska



Zásuvky a spínače bezpodmienečne zalepte páskou. Nebezpečenstvo zásahu elektrickým prúdom v dôsledku vnikajúceho striekacieho materiálu!



Zakryte všetky plochy a objekty, ktoré sa nebudú striekať, príp. ich odstráňte z pracovnej oblasti.

Za škody spôsobené farebnou hmlou (prestrek) nepreberáme záruku. Pri silikátových farbách dochádza pri styku so sklenenými a keramickými plochami k ich rozleptaniu! Všetky príslušné povrchy sa preto bezpodmienečne musia úplne zakryť.



Dbajte na kvalitu používanej zakrývacej lepiacej pásky.

Na tapety a natierané podklady nepoužívajte príliš prílnavú lepiacu pásku, aby sa zabránilo poškodeniu pri jej odstraňovaní. Lepiace pásky odstraňujte pomaly a rovnomerne; v žiadnom prípade prudko. Plochy nechávajte zakryté lepiacou páskou len tak dlho, ako je to nevyhnutné, aby sa minimalizovali možné zvyšky pri odstraňovaní.

Riadte sa aj pokynmi výrobcu lepiacej pásky.

10. Príprava povrchovej látky



Striekaný materiál, ktorý má minimálne izbovú teplotu (napr. zriedený s teplou vodou), vedie k lepšiemu výsledku pri striekaní.

Pozor! Striekaný materiál nezohrievajte nad 40 °C.

Pomocou priloženého striekacieho nadstavca sa farby na vnútorné steny dajú rozstrekať bez zriedenia alebo s nepatrným zriedením. Detailné informácie získate z listu technických údajov výrobcu farby (→ stiahnutie z internetu).

1. Materiál dôkladne premiešajte a zriedte ho v nádobe v súlade s odporúčaním pre zriedenie (na miešanie sa odporúča použiť miešadlo).

Odporúčané riedenie

Striekaný materiál	
Farba na vnútorné steny (disperzie a latexová farba)	riedenie 0-10 %

2. Ak je dodávané množstvo aj pri maximálnom nastavení množstva príliš nízke, postupne zriedte 5 - 10 %, až kým dodávané množstvo nebude zodpovedať vašim požiadavkám (dodržiavajte maximálne dovolené zriedenie podľa údajov výrobcu).

11. Uvedenie do prevádzky

Pred pripojením do siete skontrolujte, či sa sieťové napätie zhoduje s údajom na výkonovom štítku.

- Na nástroj upevnite popruh. (Obr. 2)
- Zo striekacej pištole odskrutkujte nádobu.
- Vyrovnajte stúpaciu trubicu. (Obr. 3)
Pri správnej polohe stúpacej trubice sa môže obsah nádoby vystriekať takmer bezo zvyšku.
Pri práci na ležiacich objektoch: Stúpaciu trubicu otočte dopredu. (Obr. 3 A)
Striekacie práce pri objektoch nachádzajúcich sa nad hlavou: Stúpaciu trubicu otočte dozadu. (Obr. 3 B)



Výtlačnú rúrku odporúčame nasmerovať dozadu, aby sa na steny a stropy dala optimálne nanášať vrstva.

- Nádobu položte na papierový podklad a pripravený nanášaný materiál nalejte pomocou plniaceho lievika, ktorý je súčasťou obsahu zásielky (obr. 1, 18). Nádobu pevne naskrutkujte na striekaciu pištoľ.
- Namontujte vzduchovú hadicu (obr. 4, a + b). Pevne zastrčte vzduchovú hadicu do pripojenia nástroja a držadla pištole. Poloha hadice sa môže pritom zvoliť ľubovoľne.
- Spojte prednú a zadnú časť pištole. (Obr. 5)
- Nástroj odkladajte len na rovné a čisté plochy. Inak môže prístroj nasávať prach atď.
- Prístroj preveste s popruhom.
- Stlačte spínač ZAP/VYP na nástroji.

12. Nastavenie požadovaného striekaného obrazu (obr. 6)

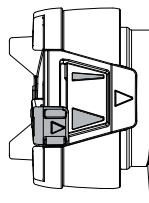


VÝSTRAHA! Nebezpečie poranenia! Nikdy nestláčajte kohútik počas nastavovania vzduchového uzáveru.

Otáčaním nastavovacieho krúžku (obr. 6, 1) môžete nastaviť 2 rozličné formy rozprašovania.

- Obr. 7 A** = zvislý plochý nástrek → na vodorovné plochy
Obr. 7 B = vodorovný nástrek → na zvislé plochy

S červenou nastavovacou pákou sa dodatočne môže prepínať medzi širokým (▷) a úzkym (▷) striekacím prúdom.



13. Nastavenie množstva materiálu (obr. 8)

Stanovte množstvo materiálu otáčaním regulátora na kohútiku pištole.

- točenie doľava → menej materiálu
- + točenie doprava → viac materiálu



U väčšiny farieb na steny vedie prostredné nastavenie množstva k najlepšiemu výsledku.

14. Technika nástreku

- Plochy, ktoré chcete nastriekať, nezakrývajte.
- Je vhodné vykonať na kartóne alebo podobnej podložke skúšku streku, aby ste mohli správne nastaviť striekaciu pištoľ.

Dôležité: Začnite na kraji striekanej plochy. Najskôr začnite striekacím pohybom a následne stlačte spúšťaciu rukoväť. Vyhýbajte sa prerušeniam na striekanej ploche.

- Pohyb pri striekaní by nemal vychádzať zo zápastia, ale z celého ramena. Tým počas striekania zostane zaručená vždy rovnaká vzdialenosť medzi striekacou pištoľou a plochou. Zvoľte vzdialenosť od 20 - 30 cm podľa požadovanej šírky striekacieho prúdu.

Obr. 9 a: **SPRÁVNE** rovnomerná vzdialenosť k objektu

Obr. 9 b: **NESPRÁVNE** nerovnomerná vzdialenosť vytvára nerovnomerné lakovanie

- Pohybujte striekacou pištoľou rovnomerne šikmo alebo hore-dole, podľa nastavenia nástreku.
- Rovnomerným vedením striekacej pištole docielite jednotnú kvalitu povrchu.
- V prípade znečistenia dýzy a vzduchového uzáveru, obidve časti vyčistite rozpúšťadlom, resp. vodou.



Ak farba zle kryje, alebo ak je podklad veľmi pijavý, striekajte „do kríža“ (obr. 10).



Farbu na vnútorné steny s výraznými farebnými odtieňmi nanášajte minimálne dvakrát (najskôr počkajte, kým prvá vrstva farby vyschne). Tým sa dosiahne krycí nános.

15. Prerušenie práce

- Nástroj vypnite.
- V prípade dlhších prestávok nádobu odzdušnite krátkym otvorením a následným zatvorením.
- Po prerušení prác vyčistite otvory trysky.

16. Odstavenie z prevádzky a čistenie

Odborné čistenie je predpokladom riadnej prevádzky prístroja pre nanášanie farby alebo náteru. Pri nesprávnom alebo neodbornom čistení nepreberáme nároky na plnenie zo záruky.

- 1) Vytiahnite sieťovú zástrčku.
- 2) Rozdeľte pištoľ. Háky (obr. 5 "click") zľahka potlačte dole. Prednú a začnú časť pištole obráťte navzájom proti sebe.
- 3) Odskrutkujte nádobu a vyprázdňte ju. Vytiahnite stúpaciu trubicu s tesnením nádoby.
- 4) Zásobník a stúpaciu trubicu vopred predčistite štetcom. Vyčistite odvodušovací otvor (obr. 11, 1).



Na čistenie nádoby odporúčame použiť bežnú kefu na umývanie.

- 5) Do zásobníka nalejte rozpúšťadlo, resp. vodu. Odskrutkujte zásobník.
Na čistenie nepoužívajte horľavé materiály.
- 6) Pištoľ znovu zmontujte (obr. 5).
- 7) Zastrčte zástrčku, zapnite nástroj a rozpúšťadlo, resp. vodu vystriekajte do nejakej nádoby alebo do handry.
- 8) Opakujte vyššie uvedený postu, kým z trysky nebude vychádzať čisté rozpúšťadlo, resp. voda.
- 9) Nástroj vypnite a vytiahnite sieťovú zástrčku.
- 10) Odskrutkujte nádobu a vyprázdňte ju. Vytiahnite stúpaciu trubicu s tesnením nádoby.
POZOR! Tesnenia, membrány a otvory dýzy alebo vzduchové otvory striekacej pištole nikdy nečistite ostrými kovovými predmetmi.
Ventilačná hadica a membrána sú len podmienene odolné proti rozpúšťadlám. Nevkladajte ich do rozpúšťadiel, iba ich utrite.
- 11) Vzduchovú hadicu (obr. 12, 1) vytiahnite nahor z telesa pištole. Naskrutkujte veko ventilu (2). Vyberte membránu (3). Všetky diely dôkladne očistite.
- 12) Nastavovací krúžok (obr. 13,1) opatrne stiahnite z prevlečnej matice (2).
- 13) Povoľte prevlečnú maticu (obr. 13, 2). Zložte vzduchový uzáver (3), vzduchovú záslepku (4) a trysku (5). Vzduchový uzáver a dýzu očistite štetcom a rozpúšťadlom, resp. vodou.
- 14) Striekaciu pištoľ a nádobu zvonku očistite handrou namočenou v rozpúšťadle, resp. vo vode.
- 15) Diely znova zmontujte. Pri montáži dýzy dávajte pozor na správne vycentrovanie (pozri zloženie).

Zloženie

Prístroj sa smie používať iba s neporušenou membránou (obr. 12, 3).

- 1) Membránu (obr. 12, 3) nasadte **kolíkom nahor** na spodný diel ventilu. Pozri označenie na telesa pištole.
- 2) Veko ventilu (obr. 12, 2) opatrne nasadte a priskrutkujte.
- 3) Vzduchovú hadicu (obr. 12, 1) nasadte na veko ventilu a na vsuvku na telesa pištole.

- 4) Skontrolujte tesnenie trysky (obr. 14, 6) na tryske.
- 5) Trysku (obr. 15, 5) nasuňte na teleso pištole výrezom smerom nadol.
- 6) Vzduchovú záslepku (obr. 16, 4) vložte do vzduchového uzáveru (3). Oboje nasuňte na trysku (5) a dotiahnite prevlečnou maticou (2).
- 7) Nastavovací krúžok (obr. 17, 1) nastavte tak, zasahoval do obidvoch "rohov" na vzduchovom poklope a červená nastavovacia páka sedela na tyčke.
- 8) Tesnenie nádoby nasuňte zospodu na stúpaciu trubicu a posuňte až k osadeniu. Pritom zľahka otáčajte tesnením nádoby.
- 9) Stúpaciu trubicu s tesnením nádoby zasunúť do telesa pištole.

17. Údržba

Dôležité! Nástroj nikdy neprevádzkujte bez vzduchového filtra, inak by mohlo dôjsť k nasatiu nečistôt, čo by malo vplyv na prevádzku nástroja. **Pred výmenou vytiahnite sieťovú zástrčku.**

- Vzduchový filter vymieňajte podľa stupňa znečistenia.
- Vzduchový filter pritom vytiahnite z prístroja (obr. 18).
- Do priechinka vložte nový vzduchový filter.

Aby bola montáž pištole jednoduchšia, po čistení naneste na O-krúžok na prednej časti pištole (obr. 19, 7) hrubú vrstvu mazacieho tuku (je priložený).

18. Zoznam náhradných dielov

Zoznam náhradných dielov (obr. 19)

Pol.	Názov	Obj. č.
1	Rozprašovací nástavec Wall Extra I-Spray vrátane nádoby 1300 ml	2363 206
2	Nastavovací krúžok striekacieho lúča	2363 258
3	Uzavretá matica	2328 903
4	Vzduchový uzáver	2362 885
5	Vzduchovú záslepku	2362 886
6	Dýza	2367 899
7	O-krúžok	2362 875
8	Vzduchová hadica, veko ventilu, membrána	2304 027
9	Tesnenie nádoby	2328 919
10	Stúpacia trubica	2328 922
11	Nádoba (1300 ml) s vekom (len pre striekací nadstavec Wall Extra I-Spray)	2305 155
12	Držadlo pištole	0414 911
13	Vzduchová hadica	2308 501
14	Popruh	2322 299

Zoznam náhradných dielov (obr. 19)

15	Vzduchový filter	2308 502
16	Plniaci lievnik (3 ks)	2304 028
17	Miešacia tyčinka	2304 419
	Mazací tuk	2315 539

19. Príslušenstvo

CLICK&PAINT SYSTEM poskytuje vďaka ďalším rozprašovacím nástavcom a príslušenstvu správny nástroj pre každú prácu.

Ďalšie informácie k produktovej palete firmy WAGNER okolo renovácie nájdete na www.wagner-group.com

20. Upozornenie k likvidácii



Náradie vrátane príslušenstva a obalu by sa malo odovzdať na ekologickú recykláciu. Neodhadzujte prístroj do domáceho odpadu. Podporte ochranu životného prostredia a odovzdajte prístroj v mieste likvidácie odpadu alebo sa informujte v špecializovanom obchode.

Zvyšky farieb a rozpúšťadlá sa nesmú vylievať do kanalizácie, odtokového systému, ani do domového odpadu. Musia sa zlikvidovať osobitne ako nebezpečný odpad. Riadte sa pritom pokynmi na obaloch výrobkov.

21. Dôležitý pokyn týkajúci sa ručenia za výrobok!

Podľa nariadenia EÚ zodpovedá výrobca za chyby svojho výrobku neobmedzene iba v prípade, že všetky diely pochádzajú od tohto výrobcu alebo boli týmto schválené, zariadenia boli správne a odborne namontované a sú správnym spôsobom prevádzkované. V prípade použitia cudzieho príslušenstva a náhradných dielov môže dôjsť k úplnému alebo čiastočnému zániku zodpovednosti, ak vedie použitie cudzieho príslušenstva alebo náhradných dielov k vadám výrobku.

22. Odstraňovanie porúch

Porucha	Príčina	Pomoc
Z dýzy nevychádza povrchová látka	<ul style="list-style-type: none"> • Dýza upchatá na dýze • Nastavenie množstva materiálu príliš široké, otočte doľava (-) • Žiadny nárast tlaku v nádobe • Nádoba prázdna • Stúpacia trubica uvoľnená • Stúpacia trubica upchatá • Odvzdušňovací otvor (obr. 11, 1) upchaný 	<ul style="list-style-type: none"> → Vyčistite → Otočte doprava (+) → Utiahnite nádobu → Doplnite → Zastrčte → Vyčistite → Vyčistite
Z dýzy kvapká povrchová látka	<ul style="list-style-type: none"> • Znečistenie vzduchového uzáveru, dýzy alebo ihly • Dýza uvoľnená • Tesnenie dýzy opotrebované • Dýza opotrebovaná 	<ul style="list-style-type: none"> → Vyčistite → Utiahnite uzavretú maticu → Vymeňte → Vymeňte
Priveľmi nepresné rozprašovanie	<ul style="list-style-type: none"> • Množstvo materiálu príliš veľké • Skrutka na nastavenie množstva materiálu príliš ďaleko otočená doprava (+) • Dýza znečistená • Povrchová látka príliš hustá • Príliš malý nárast tlaku v nádobe • Vzduchový filter silne znečistený 	<ul style="list-style-type: none"> → Otočte skrutku na nastavenie množstva materiálu doľava (-) → Vyčistite → Ďalej rozriediť → Dotiahnite nádobu → Vymeňte
Nástrek pulzuje	<ul style="list-style-type: none"> • Blíži sa vyčerpanie povrchovej látky v nádobe • Tesnenie dýzy opotrebované • Vzduchový filter silne znečistený 	<ul style="list-style-type: none"> → Doplnite → Vymeňte → Vymeňte
Zatečená povrchová látka	<ul style="list-style-type: none"> • Nanesené príliš veľa povrchovej látky • Povrchová látka príliš riedka 	<ul style="list-style-type: none"> → Skrutku na nastavenie množstva materiálu otočte doľava (-)

Porucha	Príčina	Pomoc
Prisilné zahmlenie povrchovej látky (overspray)	<ul style="list-style-type: none"> •Vzdialenosť k striekanému objektu príliš veľká •Prisilný náter povrchovej látky 	<ul style="list-style-type: none"> → Zmenšíte vzdialenosť striekania → Skrutku na nastavenie množstva materiálu otočte doľava (-)
Šírka lúča farby sa nedá nastaviť	<ul style="list-style-type: none"> •Nastavovací krúžok nie je spojený s kolíkom na vzduchovom uzávere •Zlepená vzduchová záslepka 	<ul style="list-style-type: none"> → Spojte nastavovací krúžok a kolík → Odmontujte striekaciu hlavicu a vyčistite ju
Farba vo vzduchovej hadici	<ul style="list-style-type: none"> •Membrána je znečistená •Membrána je chybná 	<ul style="list-style-type: none"> → Vyčistite membránu → Vymeňte membránu
Zlá krycia schopnosť na stene	<ul style="list-style-type: none"> •Príliš studený striekaný materiál •Veľmi pijavý podklad alebo farba so zlou krycou schopnosťou •Príliš veľká vzdialenosť 	<ul style="list-style-type: none"> → Striekaný materiál by mal mať spočiatku izbovú teplotu → Striekajte do kríža (obr. 10) → Bližšie k objektu

23. Technické údaje

Technické údaje	
Max. viskozita:	3400 mPas
Napätie:	230 V ~, 50 Hz
Príkon:	460 W
Rozprašovací výkon:	110 W
Max. prietok:	230 ml/min
Dvojitá izolácia:	<input type="checkbox"/>
Akustická hladina:*	72 dB (A); Kolísavosť K = 4 dB (A)
Výkon akustického tlaku:*	85 dB (A); Kolísavosť K = 4 dB (A)
Intenzita kmitania:*	< 2,5 m/s ² ; Kolísavosť K = 1,5 m/s ²
Dĺžka vzduchovej hadice:	1,8 m
Hmotnosť:	cca. 2,0 kg

* Merané podľa EN 60745-1

Informácia o hladine vibrácií

Uvedená hladina vibrácií bola nameraná podľa normovanej skúšobnej metódy a môže sa použiť na porovnanie rôzneho elektrického náradia. Hladina vibrácií slúži aj na úvodný odhad zaťaženia vibráciami.

Pozor! Emisná hodnota vibrácií sa počas skutočného používania elektrického náradia môže líšiť od uvedenej hodnoty v závislosti od druhu a spôsobu, akým sa elektrické náradie používa. Je potrebné stanoviť bezpečnostné opatrenia na ochranu obsluhujúcej osoby, ktoré sú založené na odhade prerušená počas skutočných podmienok pri používaní (pritom sa musia zohľadniť všetky podiely prevádzkového cyklu, napríklad doby, počas ktorých je elektrické náradie vypnuté, a také doby, počas ktorých je síce zapnuté, no beží bez záťaže).

3+1 roky záruky

Záruka činí 3 roky, počnúc dňom predaja (pokladničný bloček). Záruka sa predĺži o ďalších 12 mesiacov, ak sa zariadenie počas 4 týždňov po zakúpení zaregistruje na internete na www.wagner-group.com/3plus1. Registrácia je možná len vtedy, ak kupujúci súhlasí s uchovaním svojich údajov, ktoré sa tam majú zadať. Záruka zahŕňa a obmedzuje sa na bezplatné odstránenie nedostatkov, ktoré preukázateľne vyplývajú z použitia nie bezchybného materiálu pri výrobe alebo z chyby pri montáži, alebo bezplatnú výmenu chybných dielov. Pre prípad takého použitia alebo prevádzky, ako aj svojoľnej montáže alebo opravy, ktoré neboli uvedené v našom návode sa záruka nevzťahuje. Opotrebovateľné diely sú taktiež vylúčené zo záruky. Záruka sa nevzťahuje na priemyselné nasadenie. Vyslovene si vyhradzuje zabezpečenie záruky. Záruka sa stratí, ak zariadenie bolo otvorené inou osobou ako zamestnancom WAGNER Service. Škody spôsobené prepravou, údržbovými prácami, ako aj škody spôsobené nedostatočnými údržbovými prácami nespádajú pod záruku. Pri žiadaní záruky sa musí dokázať spôsob nadobudnutia zariadenia predložením originálnych dokladov. Pokiaľ zákon nestanovuje inak, vylučujeme každé ručenie za každú škodu na osobách, vecnú a následnú škodu, obzvlášť keď zariadenie bolo použité na iný účel ako je uvedené v návode, nie nášmu návodu zodpovedajúcim spôsobom bolo uvedené do prevádzky alebo udržiavané, alebo boli prevedené svojoľné neodborné opravy. Vyhradzuje si opravy alebo údržbové práce, ktoré presahujú údaje návodu pre obsluhu, u nás v závode. V prípade uplatnenia záruky, alebo opravy obráťte sa prosím na Vaše predajné miesto.

SK CE Vyhlásenie o zhode

Vyhlasujeme s výhradnou zodpovednosťou, že tento výrobok zodpovedá nasledujúcim príslušným ustanoveniam: 2006/42/ES, 2014/30/EÚ, 2011/65/EÚ, 2012/19/EÚ

Použité harmonizované normy:

EN 60745-1:2009+A11:2010, EN 50580:2012+A1:2013, EN 62233:2008, EN 55014-1:2006+A1:2009+A2:2011, EN 55014-2:1997+Corrigendum 1997+A1:2001+A2:2008, EN 61000-3-2:2014, EN 61000-3-3:2013



i.V. T. Jeltsch
Chief Technology Officer
Global Product Strategy & Planning



i. V. J. Ulbrich
Vice President Engineering

Zodpovedná osoba za dokumentáciu



J. Wagner GmbH Otto-Lilienthal-Str. 18 D-88677 Markdorf

- D** **J. WAGNER GMBH**
Otto-Lilienthal-Str. 18
88677 Markdorf
T +49 0180 - 55 92 46 37
F +49 075 44 -5 05 11 69
- SK** **E-CORECO SK S.R.O.**
Kráľovská ulica 8/7133
927 01 Šaľa
T +42 1948882850
F +42 1313700077
- CZ** **E-CORECO S.R.O.**
Na Roudné 102
301 00 Plzeň
T +42 734 792 823
F +42 227 077 364
- F** **WAGNER FRANCE S.A.R.L.**
12 Avenue des Tropiques
Z.A. de Courtaboeuf
91978 Les Ulis Cedex
T +33 0825 011 111
F +33 (0)1 69 81 72 57
- GB** **WAGNER SPRAYTECH (UK) LTD**
Opus Park
Moorfield Road
Guildford Surrey GU1 15Z
T +44 (0) 1483 - 454666
F + 44 (0) 1483 - 454548
- H** **HONDIMPEX KFT.**
Kossuth L. u. 48-50
8060 Mór
T +36 (-22) - 407 321
F +36 (- 22) - 407 852
- DK** **ORKLA HOUSE CARE DANMARK A/S** **NOR** **ORKLA HOUSE CARE NORGE AS**
Stationsvej 13
3550 Slangerup
Danmark
T +45 47 33 74 00
F +45 47 33 74 01
- NOR** **ORKLA HOUSE CARE NORGE AS**
Nedre Skøyen vei 26,
PO Box 423, Skøyen
0213 Oslo
T +47 22 54 40 19
- PL** **PUT WAGNER SERVICE**
ul. E. Imieli 27
41-605 Swietochlowice
T +48/32/346 37 00
F +48/32/346 37 13
- S** **ORKLA HOUSE CARE AB** **ROM** **ROMIB S.R.L.**
Box 133
564 23 Bankeryd
Sweden
T +46(0)36 37 63 00
- ROM** **ROMIB S.R.L.**
str. Poligonului nr. 5 - 7
100070 Ploiesti ,judet Prahova
T +40-344801240
F +40-344801239
- CH** **J. WAGNER AG**
Industriestraße 22
9450 Altstätten
T +41 71 -7 57 22 11
F +41 71 -7 57 23 23
- E** **MAKIMPORT** **I** **FHC SRL**
HERRAMIENTAS, S.L.
C/ Méjico nº 6
Pol. El Descubrimiento
28806 Alcalá de Henares (Madrid)
T 902 199 021 / 91 879 72 00
F 91 883 19 59
- AUS** **WAGNER SPRAYTECH AUSTRALIA PTY. LTD.,**
14-16 Kevlar Close
Braeside, VIC 3195
T +61 3 95 87 - 20 00
F +61 3 95 80 - 91 20
- I** **FHC SRL**
Via Stazione 94,
26013 Crema (CR)
T 0373 204839
F 0373 204845