

## Návod na skladovanie, spracovanie, montáž vlnitých a trapézových dosiek z polykarbonátu Marlon CS/CSE rad HOBBY

PRED ZAPOČÍTANÍM VŠETKÝCH PRÁČ S MATERIÁLOM SI PREČÍTAJTE DO KONCA TIETO POKYNY

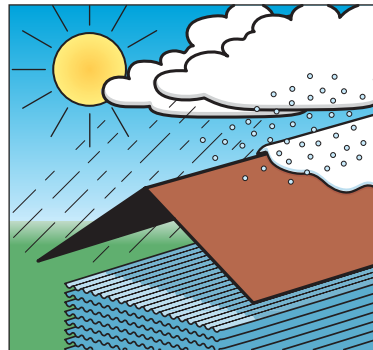
Používajte pri práci ochranné pomôcky a dodržujte predpisy (normy) týkajúce sa bezpečnosti práce.

### Skladovanie

1. Dosky skladujte na rovnej ploche alebo na drevenej palete v tienenom priestore, prikryté bielu (svetlou nepriehľadnou PE fóliou).
2. Uskladnené dosky chráňte predovšetkým pred priamym slnkom a teplotou nad 60°C. Účinky slnečného žiarenia spolu s teplotou môžu veľmi negatívne ovplyvniť kvalitu dosiek naukladaných na seba. Môže dôjsť k deformácii dosiek. Dôležité najmä pokiaľ skladujete niekoľko dosiek na seba – hrozí vznik samozápalu vplyvom šošovkového efektu.
3. Uskladnené dosky chráňte pred daždom aj vetrom. Dosky nekladte na trávnik alebo tmavé plochy – hrozí ich deformácia vplyvom absorpcie tepla. Po doskách nechodte.

### Spracovanie - delenie dosiek

1. S doskami zaobchádzajte opatrne, nemajú ochrannú fóliu. Delenie dosiek odporúčame pomocou ružnej pílyky s jemným zubom, napr. pílkou na kov alebo kotúčová píla vybavená rozbrusovacím diamantovým kotúčom. Dosky nemožno rezať kotúčovou pilou s klasickými pílovými kotúčmi (napr. na drevo alebo na kov). Ideálnym deliacim nástrojom je kotúčová vysokootáčková uhlová brúska tzv. „flexa“.
2. Neodporúčame spracovávať dosky pri teplotách nižších ako +10°C. Hrozí štiepanie dosiek.
3. Pri rezaní musí byť doska náležite upevnená z oboch strán a rez musí byť pevne zaistený (napr. rez pozdĺž obojstranne priloženej lišty). Doska nesmie vibrovať.
4. Akýkoľvek rez odporúčame realizovať naráz bez prerušenia. Pri nadávovaní na prerušený rez môže dôjsť po niekoľkých mesiacoch vplyvom dilatčných pohybov k naštiepeniu dosky.
5. Dosky sú pri delení vzhľadom na svoj profil relatívne krehké a pri delení nevhodným spôsobom (rýchly rez, zlý kotúč) môže dôjsť k vyštiepaniu črepin z rezu.



### Spracovanie – vŕtanie

1. Dosky z polykarbonátu je možné vŕtať bežnými vŕtákmi pomocou elektrickej alebo ružnej vŕtačky. Úplne nový vŕtáč odporúčame ľahko otupiť pilníkom, prípadne obrátiť smer otáčok vŕtačky.
2. Pri vŕtaní musí byť doska pod vŕtaným miestom podložená a riadne ukotvená – nesmie vibrovať. Minimálna vzdialenosť otvoru od okraja dosky je 50 mm.
3. Otvory pre skrutky (vruty) musia byť PREDVŔTÁVANÉ. Potrebné otvory pre skrutku (skrutku) je nutné vŕtať s väčším priemerom zodpovedajúcim možnej dilatácii dosiek, tj.
  - a. pri doskách dĺžky 2; 2,5 alebo 3 m - priemer otvoru väčší o 2 mm ako je priemer skrutky, tj. pri vrute 4 mm je priemer diery 6 mm
  - b. pri doskách dĺžky 4 m - priemer otvoru väčší o 3 mm ako je priemer skrutky, tj. pri vrute 4 mm je priemer diery 7 mm
  - c. pri doskách dĺžky 5 alebo 6 m - priemer otvoru väčší o 4 mm ako je priemer skrutky, tj. pri vrute 4 mm je priemer diery 8 mm
4. Inak môže dôjsť vplyvom dilatčných pohybov k prasknutiu dosky v oblasti skrutky a následne k šíreniu prasklin.
5. Pre upevňovanie dosiek je nutné vždy vŕtať otvory, DOSKY SA NESMÚ PRIBÍJAŤ ŽREBÍKY ANI PRIAMO PRESKRUTKOVÁŤ VRUTY ALEBO SAMOREZNYMI SKRUTKAMI.



### Spracovanie – lepenie

1. Trapézový polykarbonát neodporúčame spájať lepením.

### Montáž trapézových/vlnitých dosiek

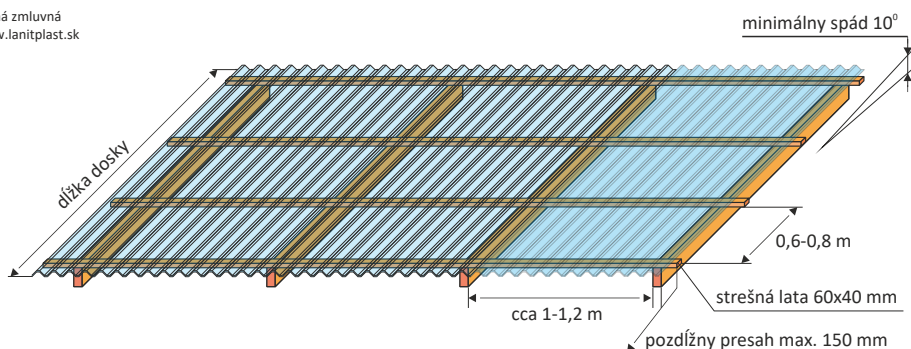
1. Dosky sa nesmú používať na iné účely, než na ktoré sú určené (priesvitné zastrešenie rôznych objektov nevykazujúce tepelnú izoláciu - napr. ochranné prístrešky, zakrytie bazénov, striedky vozíkov v supermarketoch, prístrešky na bicykle, zastrešenie a opláštenie parkovacích miest, skleníky, záhradné prístrešky , pergoly) !!! použitie dosiek môže byť obmedzené niektorými technickými predpismi a bezpečnostnými normami (napr. výplne zábradlia, balkónov) alebo predovšetkým požiarными predpismi. !!! Odporúčame informovať sa o možnostiach použitia u predajcu, resp. dovozca. Pri nevhodnom použití dosiek dodávateľ neručí za vzniknuté škody.
2. Dosky Marlon/Suntuf SK/CSE vykazujú deklarované vlastnosti do teploty +100°C. Pri použití nad teplotu dodávateľ neručí za vlastnosti dosiek, ani za vzniknuté prípadné škody.
3. DOSKY MARLON/SUNTUF SK/CSE SA NESMIE MONTOVAŤ TAM, KDE HROZÍ PÔSOBNIE TEPLoty NAD 100°C. INAK NEVRATNE DÔJDE K POŠKODENIU DOSIEK DEFORMÁCIÍ.
4. Na montáž dosiek používajte výhradne originálne montážne doplnky. Vyhnite sa tak možným následným problémom. Materiál neoriginálnych doplnkov nemusí byť kompatibilný s materiálom dosiek a môže dosky poškodzovať (veľmi pravdepodobne). Z neoriginálnych doplnkov sa môžu napr. vplyvom tepla uvoľňovať chemikálie, ktoré opäť môžu výrazne narušiť dosky a viesť k ich rozleptaniu a popraskaniu. Použitie neoriginálnych montážnych doplnkov je v rozpore s montážnymi pokynmi a znamená zásadné porušenie záručných podmienok a následne stratu záruky na dosky.
5. Sklon strechy by nemal mať menej ako 10°. Trapézové dosky 76/16 je možné za studena ohýbať s minimálnym polomerom ohybu 4,20 m. Pri väčšom ohybe hrozí poškodenie dosky. Vlnité dosky nemožno ohýbať.
6. Presný rozstup nosných podpier Vám oznámi Váš predajca, všeobecne sa odporúča cca 600-800 mm - kontaktujte predajcu. Rozstup podpier závisí od predpokladaného zaťaženia dosiek.
7. V procese projektu nosnej konštrukcie odporúčame vychádzať z dodávaných formátov dosiek, ušetriť si zbytočný prerez alebo prerábanie konštrukcie.
8. DOSKY MARLON/SUNTUF SK/CSE NEODPORÚČAME POKLADAŤ NA TMAVÚ KONŠTRUKCIU Z DŮVODU ABSORBCE TEPLA A NÁSLEDNE NEROVNOVOMERNE TEPELNÉ DILATÁCIU, preto odporúčame opatriť nosnú konštrukciu bielym náterom alebo náterom. Dosky sa montujú na vopred pripravenú, povrchovo upravenú konštrukciu s úplne zaschnutými nátermi (po namontovaní dosiek už nemožno robiť nátery alebo inak upravovať konštrukciu). Zabráňte kontaktu dosiek s impregnačnými látkami na drevo a syntetickými farbami (resp. so všetkými farbami a nátermi).
9. Dosky Marlon CS sú opatrené jednostranným UV filtrom, vonkajšia strana označená samolepiacou plastovou páskou na vrchole vlny. Táto strana musí byť namontovaná smerom von k slnku. U dosiek Suntuf CS a Marlon/Suntuf CSE majú UV filter obe strany - vonkajšia strana je hladká bez štruktúry.
10. 10) Dosky sa montujú priskrutkovaním na nosné profily, ktoré sú orientované priečne (kolmo) k smeru vln (obdoba strešných lát pri strešných škridlách). OTVORY NA SKRUTKY MUSÍ BYŤ PREDVŔTANÉ - DOSKY SA NESMÚ PRESKRUTKOVÁŤ BEZ PREDVŔTANIA, PRETOŽE POTOM DÔJDE K ICH POPRASKANIU. Pri vŕtaní dosiek dodržujte pokyny z odseku „Spracovanie – vŕtanie“. DOSKY SA NESMÚ PRIBÍJAŤ ŽREBÍKY ANI PRIAMO PRESKRUTKOVÁŤ VRUTY ALEBO SAMOREZNYMI SKRUTKAMI – DOSKY SA NESMÚ NÝTOVAŤ.
11. Pri montáži dosiek Marlon CSE do ľahkej strešnej krytiny z bitúmenu rovnakého profilu musia byť dosky Marlon CSE oddelené od tejto krytiny pomocou samolepiacej mikrogumy.
12. Pri montáži dosiek Marlon/Suntuf CS/CSE nepoužívajte silikónové ani iné tmely alebo lepidlá. Pokiaľ je nevyhnutné tmel použiť - potom iba neutrálny silikónový tmel výhradne z originálneho montážneho príslušenstva. Tmely iných dodávateľov nemusia byť kompatibilné s materiálom dosiek Marlon/Suntuf a môžu spôsobiť ich rýchle popraskanie (nepoužívajte ani tmely, ktoré ich výrobca odporúča pre polykarbonáty, polykarbonátov je viac druhov a tmel nemusí byť nutné kompatibilný s každým).
13. Pod dosky sa nosný profil (kov, drevo) odporúčame nalepiť bielu samolepiacu PVC mikrogumu šírky 60 mm (výška cca 3 mm) z dôvodu dilatácie materiálu a ochrany dosiek pred vplyvom náterov konštrukcie.
14. Pozdĺžny preklad „preloženie, cez ktoré preteká dažďová voda“ : Pri pokladaní roliek i dosiek sa začína najprv na spodnej hrane strechy, aby bolo možné preložiť ďalšiu vrstvu horom s presahom cca 200 – 350 mm v závislosti od spádu strechy. Čím menší spád strechy, tým väčší presah (750 = presah 200 mm, 250 = presah 250 mm, 150 = presah 300-350 mm). Koviaca skrutka musí byť vždy uprostred prekladu. Presah konca dosky pri odkvape cez posledné ukotvenie na nosníku musí byť max 150 mm.
15. Dosky pokladáte cez seba s prekladom nie celej jednej vlny. Dokonalého utesnenia dvoch susedných dosiek sa dosiahne ich preložením celá vlna cez celú vlnu.
16. Skrutky sa umiestňujú zásadne do vrcholu každej druhej, maximálne každej tretej vlny. Vhodnejšie je skrutkovať cez každú druhú vlnu, doska je potom pevnejšia a nevíbujie.
17. Na kotvenie do dreva je nutné medzi dosku a nosný profil použiť distančnú rozperku (v ponuke pre profily TR 76/16 i VL 95/38) alebo penovú profilovú výplň (v ponuke pre profily TR 76/16 i VL 95/38) a vhodný vrut (pre trapéz 76/16 vrut 4,0 x 50 mm, pre vlnu 95/38 vrut 4,0x70 mm). Pod hlavičku skrutky navlečte buď PVC podložku s ochrannou čiapkou (možné pre všetky typy dosiek). Distančnú rozperku umiestnite pod každú vlnu, ktorou prechádza vrut, na vrut navlečiete ochrannú PVC podložku s čiapkou (kalotu) a všetko otvorom vo vrcholku vlny z vonkajšej strany priskrutkujete. PVC podložka s ochr. čiapkou zaistí rozloženie príťažlivé sily hlavičky vrutu na väčšiu plochu dosky a súčasne utesní otvor v doske, ktorým vrut prechádza. PVC podložka s ochrannou čiapkou navyše ochráni hlavičku skrutky pred vplyvom klmy. Používajte iba originálne montážne doplnky. Z materiálu neoriginálnych podložiek s čiapkou alebo tesnenie sa môžu uvoľňovať chemikálie, ktoré dosku môžu nalepť a prakticky zničiť. Pri neoriginálnych doplnkoch je pravdepodobnosť tohto poškodenia veľmi značná.
18. Pri kotvení do železa používajte skrutky do železa 4,8 mm z našej ponuky. Ich hlavička sa zmesť do PVC podložky a je možné ich pretiahnuť aj distančnou rozperkou. Ďalší postup je potom zhodný ako v bode 17.
19. Dosky nenapájajte ani nespájajte skrutky ani nity (alebo iným spôsobom – lepiace pásky a pod.) s inými strešnými krytinami na streche (napr. plech, eternit, iné bitúmenové krytiny). Dosky len prelozte.
20. Počet šroubů (distančných podložiek a ochranných čepičiek) závisí na hustote príčných nosníkov (látí). Průměrné potřebujeme:
  - a. deska TR 76/16, VL 76/18 - cca 10 - 12 ks na 1 m<sup>2</sup>
  - b. deska VL 95/38 - cca 8 - 10 ks na 1 m<sup>2</sup>
21. VRUTY UŤAHOJTE TAK, ABY BOLO MOŽNÉ PVC PODLOŽKOU PŮTOČIŤ SILNÝM TLAKOM DVOCH PRSTOV. PRI PREŤAHNUTÍ VRUTOV MÔŽE DŮJSŤ VPLYVOM DILATÁCIE K POPRASKANIU ALEBO DEFORMÁCIÍ DOSIEK A ČIAPČKY SA PAK SAMOVOOLNE OTVÁRAJÚ. Ak sa čiapky otvárajú, skúste skrutku ľahko povoľiť, aby nebola PVC podložka deformovaná tlakom skrutky. Pokiaľ problém trvá ďalej, je nutné PVC podložky vymeniť za nové.
22. Vzhľadom na značnú tepelnú dilatáciu dosiek (až 3 mm na jeden bežný dĺžkový meter dosky), je nutné ponechať dilatáciu medzery cca 20 mm v mieste zakončenia dosiek pri fasáde.
23. Hrebeň odporúčame riešiť originálnym hrebeňáčom z polykarbonátu (popr hrebeňáč ponúkame iba pre trapéz TR 76/16 av dĺžke 126 cm – v čírom priehľadnom prevedení). Hrebeňáč má zhodný profil s doskou.
24. Prechod na fasádu odporúčame riešiť pomocou originálneho bočného alebo čelného príložníka z polykarbonátu (popr príložník ponúkame iba pre trapéz TR 76/16 av dĺžke 126 cm – v čírom priehľadnom prevedení). Príložník má zhodný profil s doskou.
25. Pokiaľ je potrebné chodiť po povrchu namontovaných dosiek, odporúčame použiť montážnu lávku alebo pokiaľ je dostatočne únosná nosná konštrukcia, položiť na konštrukciu dostatočne silnú fošnu, po ktorej je možné chodiť. Pozor - hrozí poškriabanie povrchu dosiek, medzi fošnu a dosky vložte textilnú podložku.
26. Namontované dosky nie sú únosné pre človeka - tj nie sú puchôdzne - hrozí prepadnutie !! - nebezpečenstvo poranenia.

### Čistenie dosiek

1. Dosky vykazujú výrazný samočistiaci efekt (dážď, vietor). Občas je však nutné vykonať manuálne čistenie.
2. Na čistenie používať iba slabý mydlový roztok a mäkkú čistú handričku. Dosky sa nesmú čistiť stierkami, žiletkou a pod.
3. Dosky nesmú prísť do styku s rozpúšťadlami a všeobecne s chemikáliami (napr. technický benzín, bežné domáce čistiace prostriedky na okná). Hrozí výrazné a nevrátne poškodenie povrchu dosiek.
4. Poškriabané dosky NEMOŽNO VYLEŠTIŤ. Akákoľvek snaha o vyleštenie iba zhorší súčasný stav – miesto zbledie a stane sa matným.

### Zodpovednosť za vady (záruka)

1. Na niektoré vybrané vlastnosti dosiek Marlon/Suntuf SK/CSE môže byť poskytnutá predĺžená zmluvná záruka. Bližšie informácie nájdete na záručnom liste - vyžadajte si u predajcu alebo na [www.lanitplast.cz](http://www.lanitplast.cz)
2. Na všetky montážne prvky platí zodpovednosť za vady v dĺžke 2 roky.



viac na [www.lanitplast.cz](http://www.lanitplast.cz)