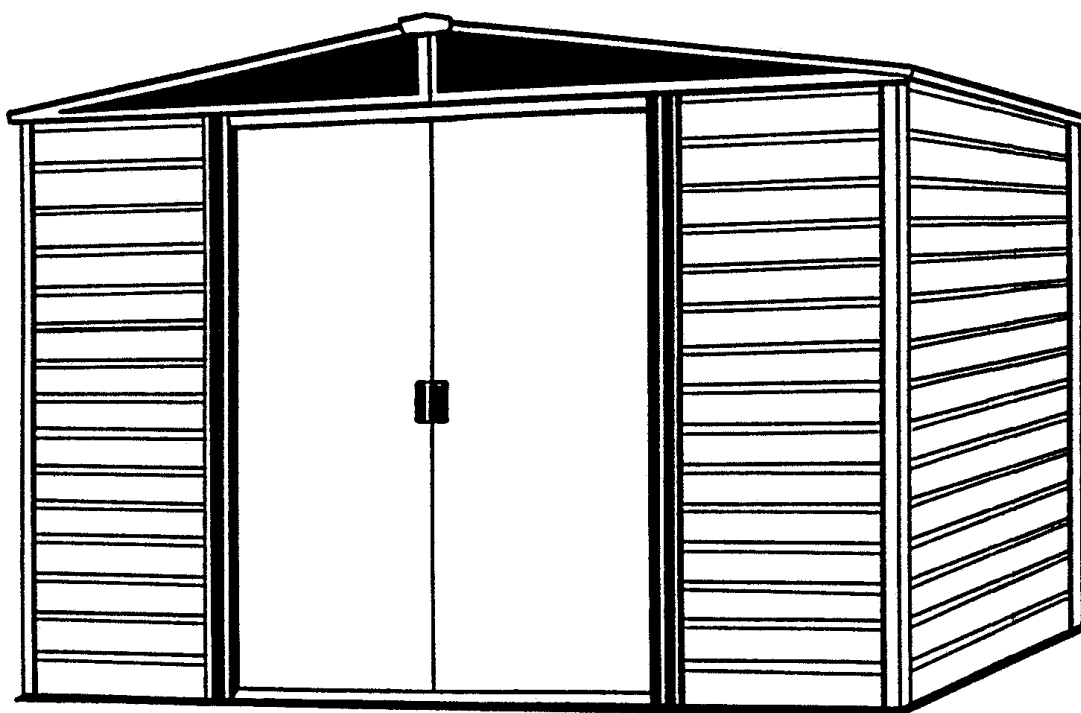


# Užívateľská príručka & návod na montáž

SX01-SL

Model č. ED1012-B1   
WR1012

GD1012-D1



715570915

Skladovacie: 115 Sq. Ft. 734 Cu. Ft.  
priestory 10,7 m<sup>2</sup> 20,8 m<sup>3</sup>



UPOZORNENIE: NIEKTORÉ DIELY MAJÚ OSTRÉ HRANY. BUĎTE PRETO OPATRNI PŘI MANIPULÁCI S NIMI, ABY NEDOŠLO K ZRANENIU. Z BEZPEČNOSTNÝCH DŮVODOV SI PŘED MONTÁŽOU PŘEČÍTAJTE INFORMÁCIE O BEZPEČNOSTI, KTORÉ SÚ OBSIAHNUTÉ V TEJTO PŘÍRUČKE. PŘI MANIPULÁCI S KOVOVÝMI ČASŤAMI POUŽÍVAJTE RUKAVICE.

Konstrukčné rozmery \* veľkosť zaokrúhlená na najbližšiu celú stopu (1 stopa = 30,5 cm)

*Rozmery cca	Rozmery základne	Vonkajšie rozmery (roh strechy-roh strechy)			Vnútorne rozmery (stena-stena)			Dvere Otváranie	
		Šírka	Hĺbka	Výška	Šírka	Hĺbka	Výška	Šírka	Výška
10' x 12'	121" X 143 1/4"	123 1/4"	145 3/4"	82 1/8"	118 1/4"	140 1/2"	80 7/8"	55 1/2"	69 1/4"
3,0 m x 3,6 m	307,3 cm x 363,9 cm	313,1 cm	370,2 cm	208,6 cm	300,4 cm	356,9 cm	205,4 cm	141,0 cm	175,9 cm



# PREDTÝM, AKO ZAČNETE....

A03-SL

## **Užívateľská príručka:**

Pred zahájením montáže sa zoznámte s príslušnými požiadavkami stavebného zákona ohľadom umiestnenia, či základov. Preštudujte si túto užívateľskú príručku. Príručka obsahuje dôležité informácie a užitočné rady, ktoré môžu montáž zjednodušiť a spríjemniť.

**Pokyny k montáži:** Sú obsiahnuté v tejto príručke a zahŕňajú všetky informácie týkajúce sa Vášho konštrukčného modelu. Pred zahájením montáže si preštudujte všetky pokyny a počas montáže dodržiavajte poradie jednotlivých krokov, čo Vám pomôže dosiahnuť požadovaný výsledok.

**Základy a ukotvenie:** Z dôvodu väčšej stability je potrebné skladovací domček ukotviť. Je nutné vytvoriť vhodný podklad, na ktorom bude môcť domček stáť v rovine.

**Diely a zoznam dielov:** Uistite sa, či máte všetky diely, ktoré budete na montáž potrebovať.

- Na dieloch nájdete príslušné čísla. Tieto čísla (pred -) musia súhlasiť s číslami v zozname dielov. Zoznam dielov nájdete na strane 9.
- Ak zistíte, že určitý diel chýba, kontaktujte svojho predajcu.
- Porovnajte zoznam dielov s obsahom kartónov. Určité diely sa najskôr spájajú do väčších celkov. Neskôr sa použijú pri ďalšej montážnej činnosti.
- Zoznámte sa s náradím a spojovacími prvkami, ktoré montáž uľahčia. Sú zabalené v kartónoch a slúžia na urýchlenie montáže.

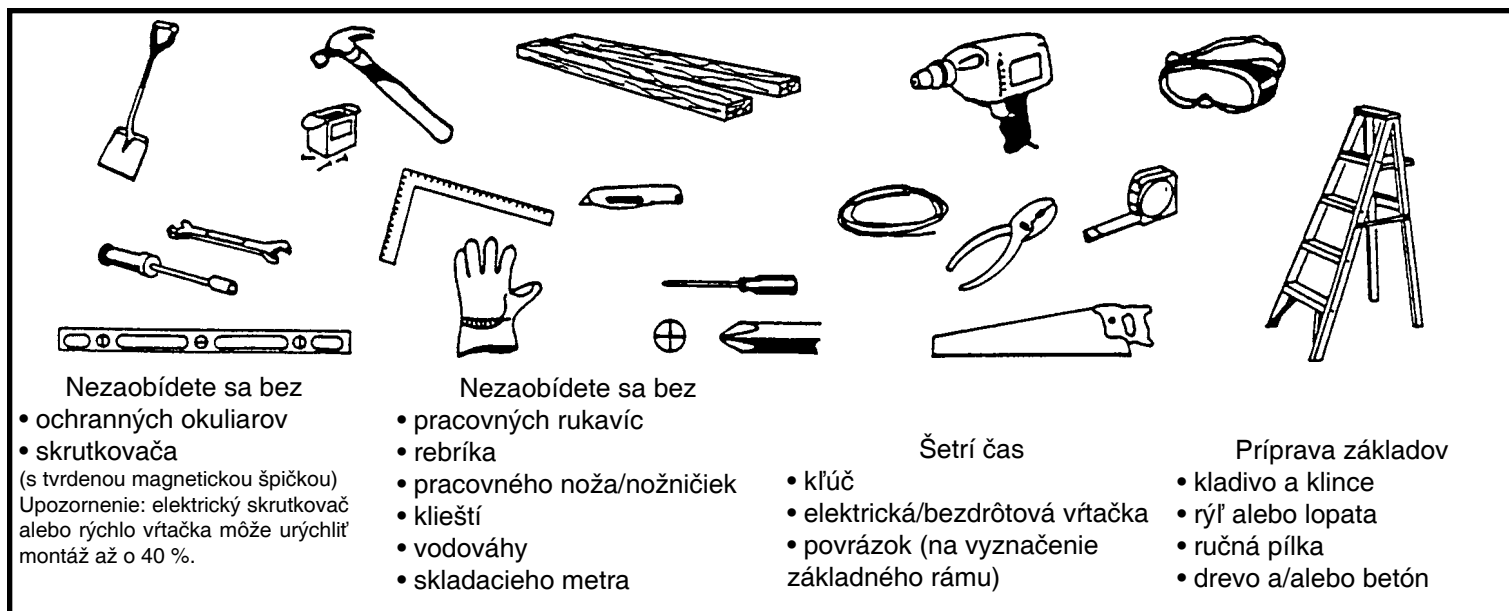
# NAPLÁNUJTE SI...

A04-SL

**Predpoved' počasia:** deň montáže by mal byť bez zrážok a vetra. Neodporúčame montáž počas veterného počasia. Podklad by mal byť suchý a bez blata.

**Tímová práca:** ak je to možné, na montáži domčeka by sa mali podieľať dve, či viac osôb. Jedna osoba môže inštalovať časti, alebo panely a druhá osoba môže pripravovať spoje a náradie.

**Náradie a nástroje:** pri montáži domčeka budete potrebovať následne vyobrazené základné náradie a nástroje. Najprv sa musíte rozhodnúť ohľadom spôsobu ukotvenia a vytvorenia podkladu a potom zostaviť kompletný zoznam potrebného materiálu.



**Výber a príprava miesta montáže:** pred montážou je potrebné vybrať vhodné miesto na umiestnenie domčeka. Najvhodnejší je rovný a dobre odvodnený podklad.

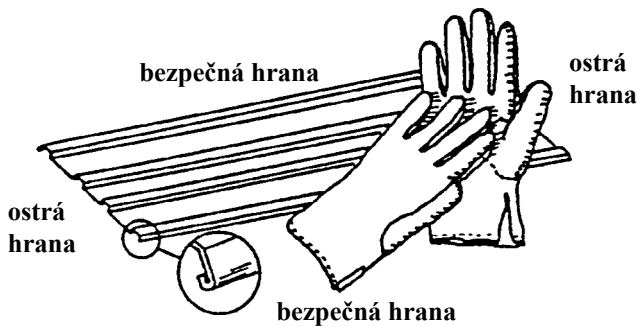
- Nezabudnite, že pri montáži budete potrebovať voľný priestor. Uistite sa, že ste ponechali dostatok miesta na otváranie vstupných dverí a že je okolo domčeka dostatočný prístup na pripevnenie skrutiek z vonkajšej strany domčeka.
- Pred tým, ako pristúpite k samotnej montáži, musíte vytvoriť základy a pripraviť ukotvovací systém.

# BEZPEČNOSŤ PREDOVŠETKÝM...

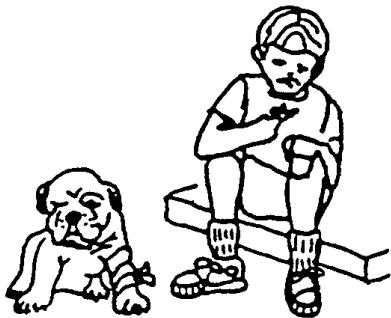
A05-SL

Behom montáže domčeka je potrebné dodržiavať bezpečnostné pokyny.

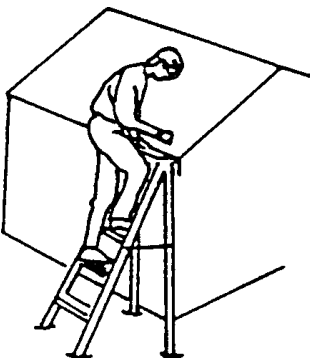
- Pri manipulácii s jednotlivými konštrukčnými dielami postupujte opatrne, môžu mať ostré hrany. V priebehu montáže, alebo údržby noste pracovné rukavice a dlhé rukávy. Chráňte si oči.



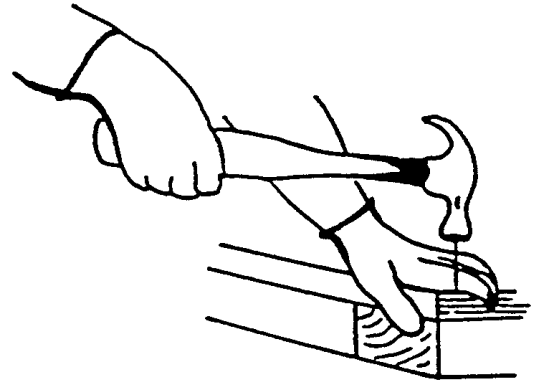
- V mieste montáže by sa nemali pohybovať deti ani zvieratá, inak hrozí riziko vzniku nehôd a úrazov z nepozornosti.



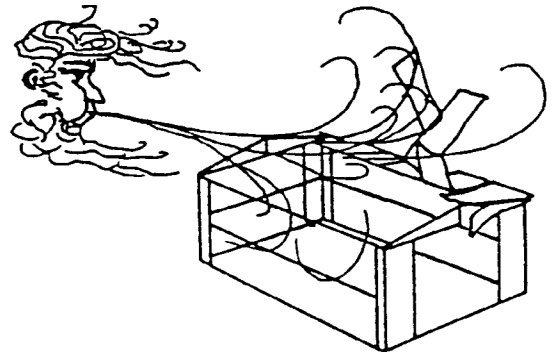
- Nikdy sa neopierajte plnou váhou o strechu domčeka. Pri používaní rebríka sa vždy uistite, že je stabilne postavený.



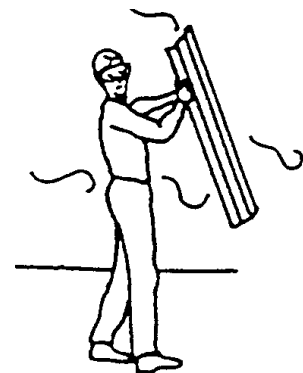
- Pri používaní náradia buďte opatrní. Ak budete používať elektrické nástroje, zoznámte sa s ich používaním.



- Ak chýba niektorý diel, nezačínajte s montážou. Nedostavaný domček môže byť poškodený vetrom.



- Ak fúka vietor, odložte montáž na bezveterný deň. Veľké plochy, vystavené vetru, kladú veľký odpor, ľahko stratia stabilitu a môžu montáž značne skomplikovať.



# STAROSTLIVOSŤ & ÚDRŽBA....

A06-SL

**Údržba povrchu:** k zvýšeniu odolnosti je potrebné vonkajší povrch pravidelne čistiť a ošetrovať. Hneď ako objavíte poškodenie, či škrabance, venujte pozornosť ich odstráneniu. Najprv očistite povrch drôtenou kefkou, umyte vodou a naneste náter podľa pokynu výrobcu.

**Strecha:** pomocou dlhej metly s jemnými štetinkami odstraňujte zo strechy lístie aj sneh. Ťažký sneh na streche môže domček poškodiť a hrozí nebezpečenstvo úrazu.

**Dvere:** priestor dverí by mal byť bez nečistôt, inak hrozí nebezpečenstvo ich vypadnutiu. Dverové pánty by ste mali každý rok premazávať. Dvere zatvárajte a zamykajte, aby nemohlo dôjsť k ich poškodeniu vplyvom vetra.

**Spoje:** použite všetky podložky, ktoré sú súčasťou balenia. Slúžia na ochranu proti prenikaniu vlhkosti a zároveň ako ochrana pred poškrabaním kovových častí skrutkami. Vykonávajte pravidelnú kontrolu skrutiek, matíc atď. a podľa potreby ich natierajte.

**Vlhkosť:** zníženie kondenzácie dosiahnete tým, že pod celkovú plochu podlahy umiestnite príslušnú fóliu (zábrana proti pare). Nezabudnite na pravidelné vetranie.

## Ďalšie tipy....

- Číslo dielov na paneloch odstránite vodou a mydlom.
- Ako ochranu proti prenikaniu vlhkosti do domčeka je možné použiť silikónové tesnenie.

**V domčeku by ste nemali skladovať bazénovú chémiu. Horľavé látky a žieraviny musia byť skladované vo vzduchotesne uzavretých nádobách.**

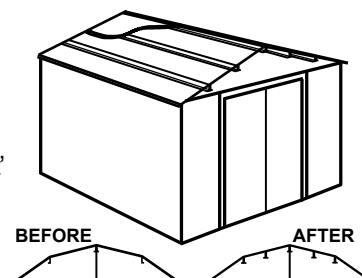
**Užívateľskú príručku a pokyny k montáži uschovajte pre prípadné ďalšie použitie.**

# Príslušenstvo...

A07-SL

## Strešná podperná sada (proti ťažkému snehu):

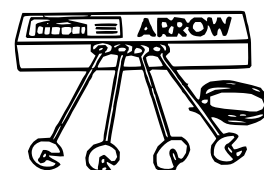
Dodatočné strešné nosníky a štítové opory sú navrhnuté preto, aby zvýšili odolnosť strechy proti nahromadenému snehu. Navýši nosnosť strechy.



## Kotviaca sada

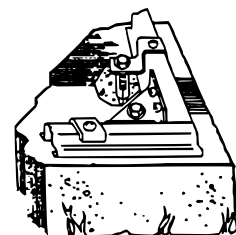
### Model č. AK4

Kotviaca sada obsahuje vysoko odolné oceľové skrutky, 60' (18m) oceľový kábel a 4 kábové svorky. Žiadne kopanie alebo betónovanie, len vložte kábel pod strechu, cez strešné nosníky do vrutu, ktoré sa následne zaskrutkujú do zeme. Pre domčeky väčšie ako 10'x 9'(3,0 mx 2,6 m) použite 2 sady.



### Model č. AK100

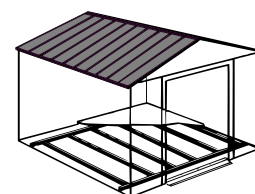
Nový kotviaci systém do betónu umožňuje ukotviť domček akejkoľvek veľkosti priamo do betónu. Každá sada obsahuje vysoko odolné, žiarom galvanizované rohové klíny z ocele a obvodové sponky, ktoré pasujú cez podlahovú konštrukciu a zaisťujú skrutky v betónovej doske. Celý montážny návod a 1/4 "vrták je súčasťou balenia.



## Sada základňa

MODELS FB47410, FB5465, FB106-A, FB109-A and FB1014-A

Nový jednoduchý podlahový systém vyrobený z vysoko odolnej, žiarom galvanizovanej ocele. Použite ako základňu pre preglejku, piesok alebo kameň.



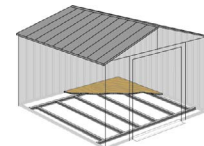
**TÁTO  
STRANA  
BOLA  
ZÁMERNE  
PONECHANÁ  
PRÁZDNA**



# PODLAHA....

AQ09-SL

## Vytvorenie základov na domček



### MOŽNOSŤ 1: SPEVNENÝ PODKLAD (PIESOK, ŠTRK)

Spevnený podklad nie je vhodný z dôvodov prirodzeného pohybu spodnej pôdy a následnému zakriveniu konštrukcie domčeka. Tiež vzliňajúca vlhkosť zeme napomáha korózií všetkých kovov.

Časová náročnosť 1 - 2 hodín.

### MOŽNOSŤ 2: DREVENÁ DOSKA

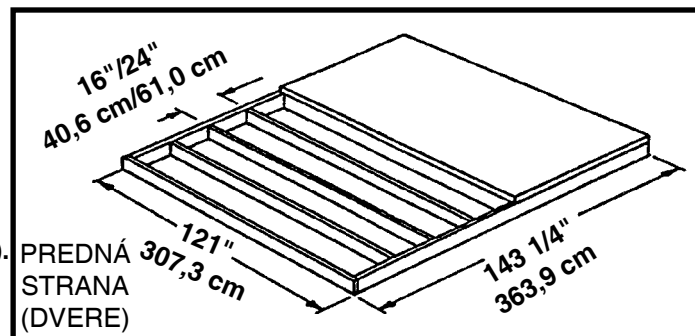
Ak sa rozhodnete vytvoriť si vlastnú podlahu, používajte len vhodný materiál.

Odporúčame:

- 2x4 drevené dosky (5cm x 10cm)
- preglejka na vonkajšie použitie 5/8" (1,5cm) 4 x 8 (122cm x 244cm)
- pozinkované kĺnce
- prípadne betónové kvádre

Základy by mali byť rovné (bez vypuklín, vyvýšení a pod.).  
Potrebný materiál zakúpíte v miestnom obchode s drevom.

Pri stavaní základov dodržiavajte nasledovné pokyny (viď obrázok).



Upozornenie: základ/doska sa rozťahne o 9/16" (1,4cm) za podlahový rám a to na všetkých štyroch stranách. Utesnite ju preto drevom a ténom (nie je súčasťou dodávky) alebo vylejte betónovú vrstvu menšiu o 9/16".

Časová náročnosť 6 - 7 hodín.

### MOŽNOSŤ 2: BETÓNOVÁ DOSKA

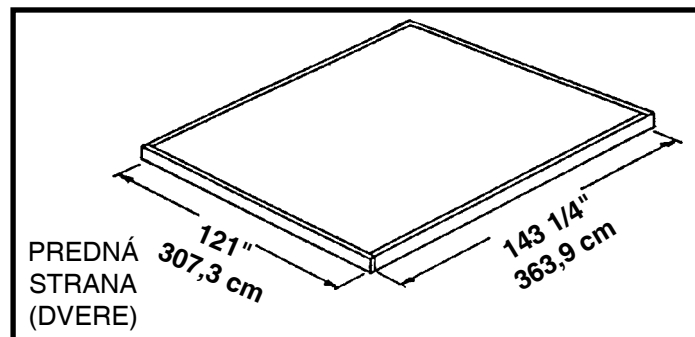
Doska by mala byť hrubá minimálne 3" až 4" (8-10cm). Musí byť rovná. Len tak je možné vytvoriť dobré základy.

Odporúčame:

- 1 x 4 dosky (2,5cm x 10cm) (po zaschnutí betónu sa odstránia)
- betón
- plastová plachta 6 dielcov (1 dielec = 0,0254 mm)
- Na prípravu kvalitného betónu odporúčame použiť zmes z
  - 1 časti cementu
  - 3 časti hrubozrnného piesku
  - 2 ½ časti jemného piesku

#### Príprava miesta na stavbu/vytvorenie základov

1. Vykopte štvorcové základy hlboké 6" (15cm) (odstráňte trávu).
2. Jamu zaplňte do výšky 4" (10cm) štrkopieskom a vrstvu ušliapte
3. Štrkopieskovú vrstvu zakryte plastovou plachtou.
4. Zostavte drevený rám zo štyroch dosiek 1x4 (2,5cm x 10cm).
5. Jamu a rám zalejte betónom a vytvorte betónovú vrstvu hrubú 4" (8-10cm). Skontrolujte, či je povrch dostatočne rovný.



Pozor: rozmery betónovej dosky bez drevených dosiek

Časová náročnosť: 3-5 hodín (práce) + 1 týždeň (vytvrdenie betónu).

# UKOTVENIE...

A10-SL

## Ukotvenie domčeka

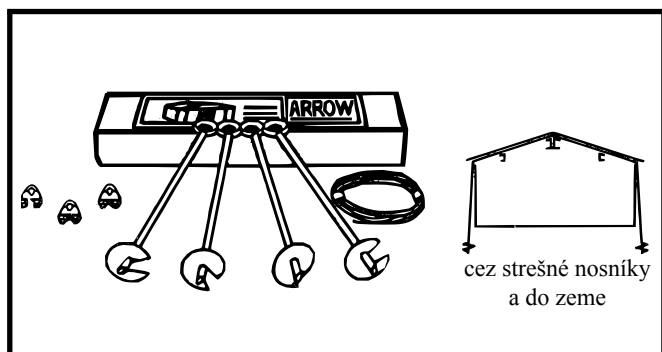
**Podlahový rám se ukotvuje až po postavení domku.**

Doporučené metody ukotvení viz níže.

**ARROW kotviaca sada (AK4 alebo 60298):**

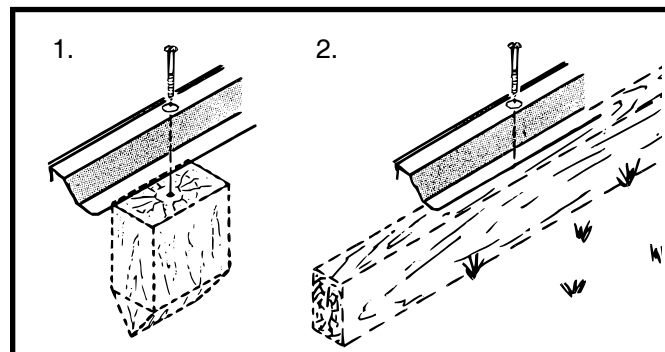
Odporúčame použiť s akoukoľvek navrhovanou základňou.

Obsahuje: 4x kotvu s káblom, svorky a inštrukcie k montáži



**Ukotvenie do dreva/podpery:**

Použite skrutky do dreva 1/4". V ráme sú otvory 1/4" (0,63cm) na dôkladné ukotvenie.



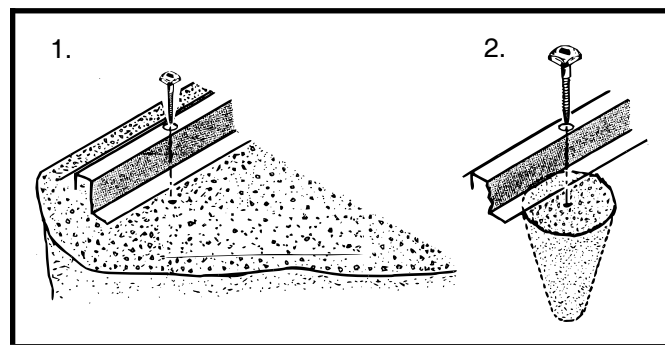
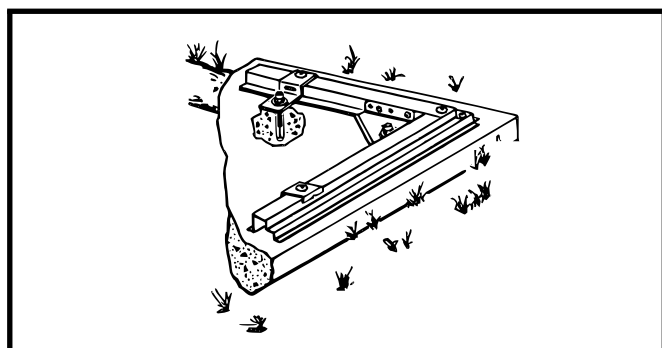
**Ukotvenie do betónu:**

1. Na dosku z liateho betónu, alebo stavebné základy, alebo

dlaždice: použite skrutky so štvorcovou hlavou 1/4" x 2".

2. Na ukotvenie už postaveného domčeka: použite skrutky so štvorcovou hlavou 1/4" x 6".

\* při montáži do betonu použijte odpovídající hmoždinky



# Železiarske diely

Vyberte z vrečka, uschovajte  
až do konca montáže



**65103**  
#8-32 šesťhranná matica  
(129)



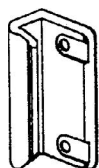
**65900A**  
#10Bx1/2" (13 mm)  
čierna skrutka (8)  
(v balení so skrutkami)



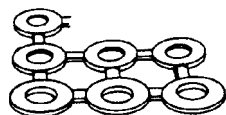
**65923**  
#8-32x3/8" (10 mm)  
Skrutka (129)



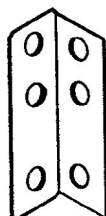
**65004**  
#8Ax5/16" (8 mm)  
Skrutka (410)



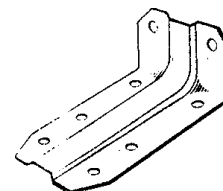
**66045**  
Držadlo (2)



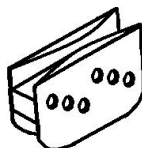
**66646**  
Podložka (276)  
(7 balení po 40)



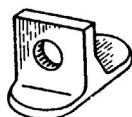
**5971**  
Podpery strešného trámu (4)



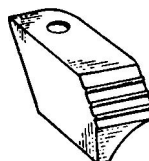
**6228**  
Podpera (2)



**66769**  
Jazdec na dvere (4)



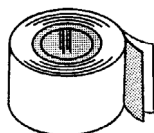
**66382**  
Spodné vodidlo dverí (4)



**66183**  
Krytka strešnej lišty  
(2 pravé a 2 ľavé)



**67468**  
Krytka (2)



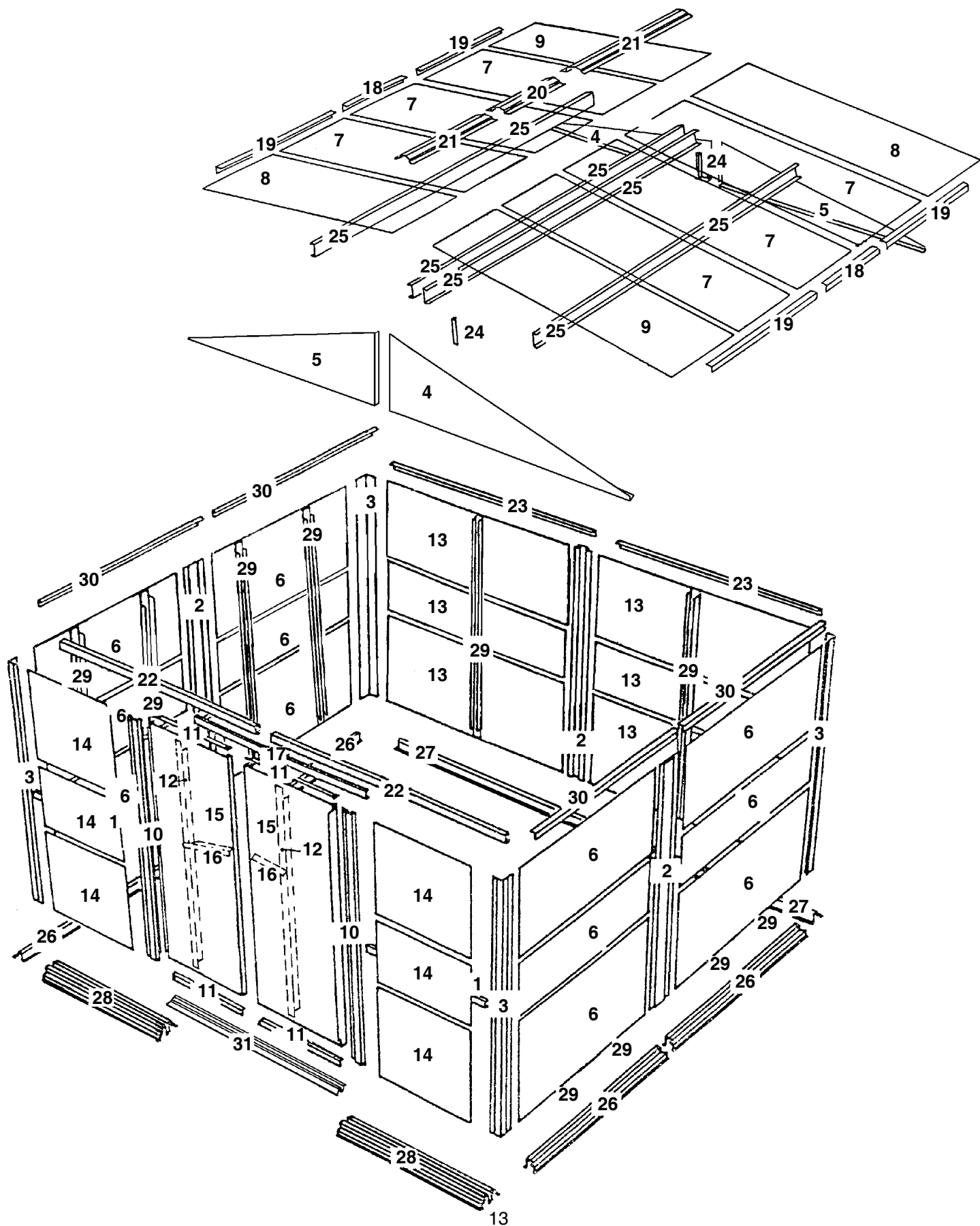
**67545**  
Tesniaca páska (1)

# Zoznam dielov

Montážne č.	Č. dielu	Popis dielu	Množstvo v kartóne	Kontrola
1	9365	Predná horná lišta	2	
2	5287	Uhol strechy	3	
3	5288	Rohový stĺp	4	
4	6000	Pravý štít	2	
5	6001	Ľavý štít	2	
6	6287	Postranné obloženie	12	
7	6529	Strešný panel	6	
8	6640	Pravý strešný panel	2	
9	6641	Ľavý strešný panel	2	
10	7311	Zárubňa	2	
11	10497	Horizontálne kovanie	4	
12	6301	Vertikálne kovanie	2	
13	8736	Zadné obloženie	6	
14	8737	Predné obloženie	6	
15	10472	Pravé/Ľavé dvere	2	
16	3719	Kovanie dverné kľučky	2	
17	6403	Obruba lišty	1	
18	6014	Bočná strešná lišta	2	
19	6015	Bočná strešná lišta	4	
20	6868	Hrebeň strechy	1	
21	6869	Hrebeň strechy	2	
22	9366	Dverná lišta	2	
23	10396	Uhol zadnej steny	2	
24	6635	Podpera štítu	2	
25	10397	Strešný trám	8	
26	10392	Bočný podlahový rám	4	
27	8936	Zadný podlahový rám	2	
28	9367	Predný podlahový rám	2	
29	9344	Siding Stud	10	
30	10395	Stojka obloženia	4	
31	8934	Spojovací trám	1	

# Montaz podl'a oCislovanych dielov

SX13 new-SL



# Krok 1

SV14 cfr-SL

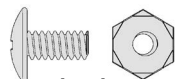
## ● Potrebne diely ●

### Montáž podlahového rámu

- 8934 Spojovací rám (1)
- 9367 Predný podlahový rám (2)
- 8936 Zadný podlahový rám (2)
- 10392 Bočný podlahový rám (4)



(8)



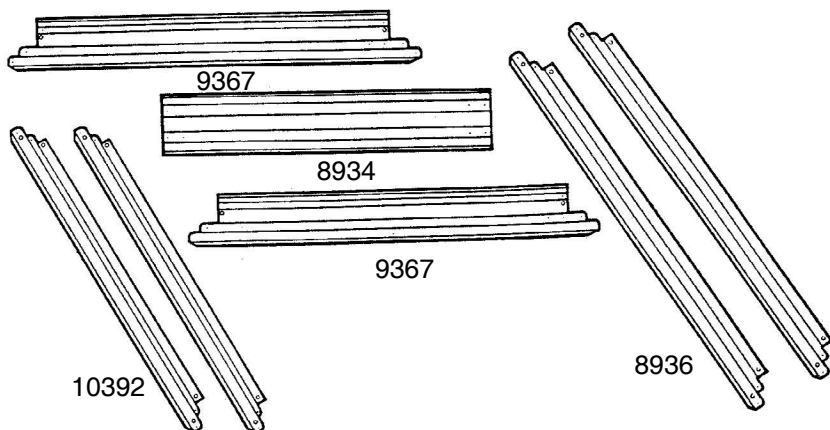
(13)

Predný podlahový rám sa skladá z troch kusov. Bočné a zadné podlahové rámy sa skladajú z dvoch kusov. Umiestnite rámy tak, aby sa otvory na jednotlivých dieloch prekryvali. Postupujte podľa obrázkov a nasledujúcich krokov:

**1 Bočné podlahové rámy a zadné podlahové rámy** umiestnite podľa obrázku. Medzi obidva predné podlahové rámy položte **stredový podlahový rám** tak, aby drážky smerovali von. Rámy spojte pomocou ôsmich skrutiek.

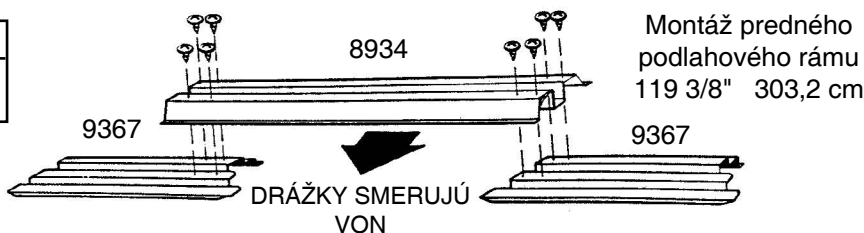
**2 Zadné podlahové rámy** zložte podľa obrázku. Umiestnite rámy tak, aby sa otvory na jednotlivých kusoch prekryvali. Postupujte podľa obrázkov a rámy spojte pomocou piatich skrutiek.

**3** Starostlivo skontrolujte dĺžku zostavy a zmontované diely odložte zatiaľ nabok.



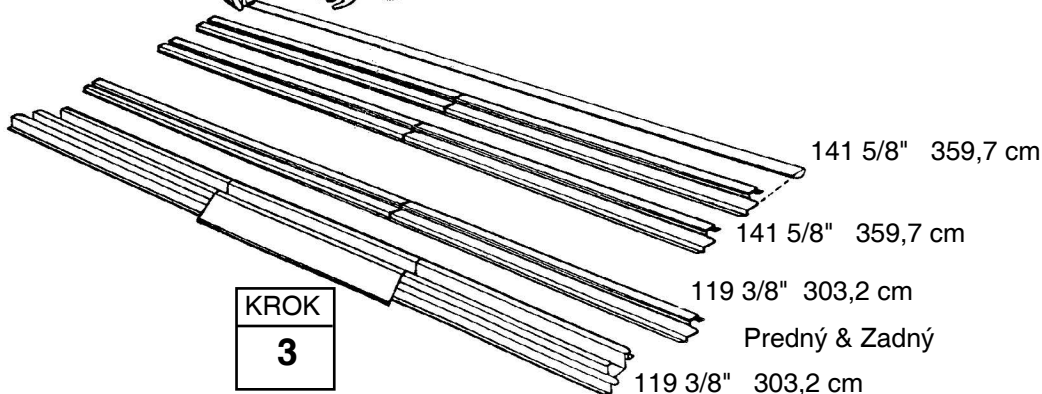
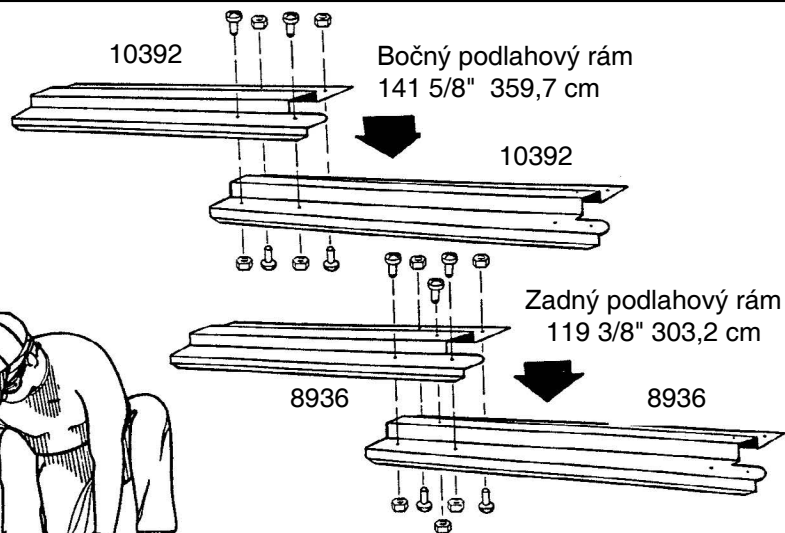
KROK

1



KROK

2



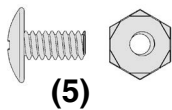
# Krok 2

SX15 cfr-SL

● Potřebné diely ●

## Montáž obvodového rámu

- 10396 uhol zadnej steny (2)
- 10395 Boční středová lišta (4)



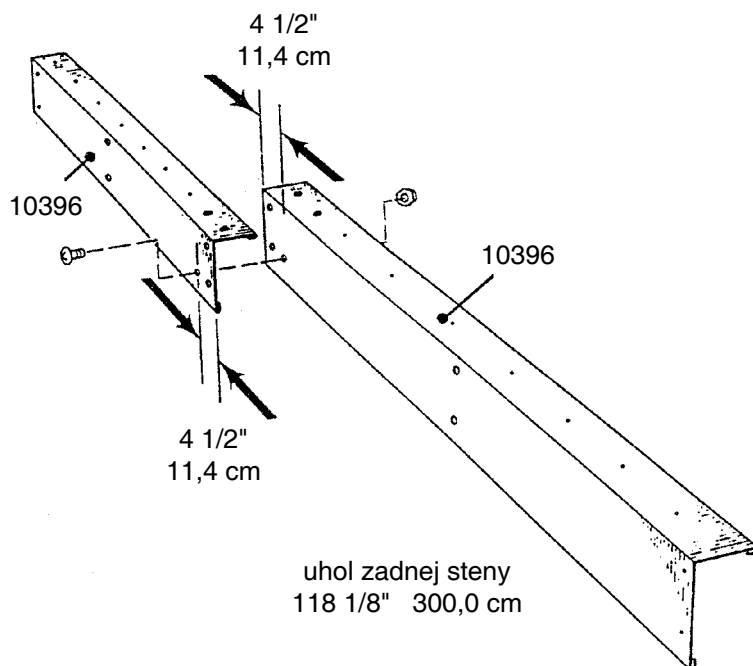
Časti hlavného rámu tvoria hlavnú oporu stenám. Tento kus sa neskôr namontuje na horný okraj postranných stien a zadnej steny. Postupujte nasledovne:

**1** Prekryte cez seba kusy **uhla zadnej steny** podľa obrázku a spojte ich spolu *jednou skrutkou cez jediný veľký otvor*.

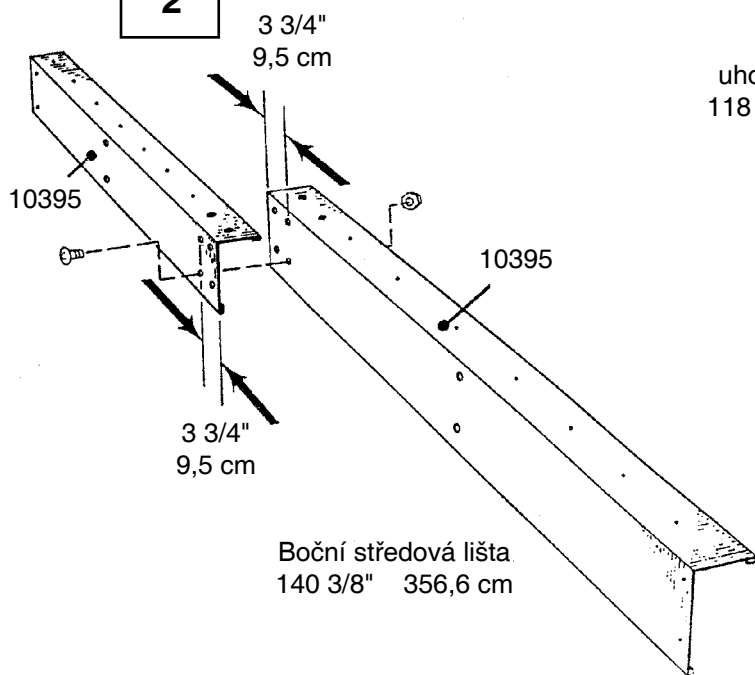
**2** Urobte dva **uhly bočnej steny** prekrytím kusov postranných uhlov stien podľa obrázku. Spojte každú súpravu spolu dvoma skrutkami cez druhú súpravu veľkých otvorov z každého konca.

**3** Zmontované diely odložte nabok. Použijete ich neskôr.

KROK  
1



KROK  
2

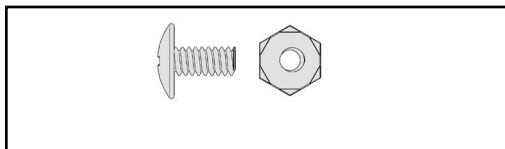


# Krok 3

SV16 cfr-SL

## ● Potrebne diely ● Montáž strešného trámu

● 10397 Strešný trám (8)



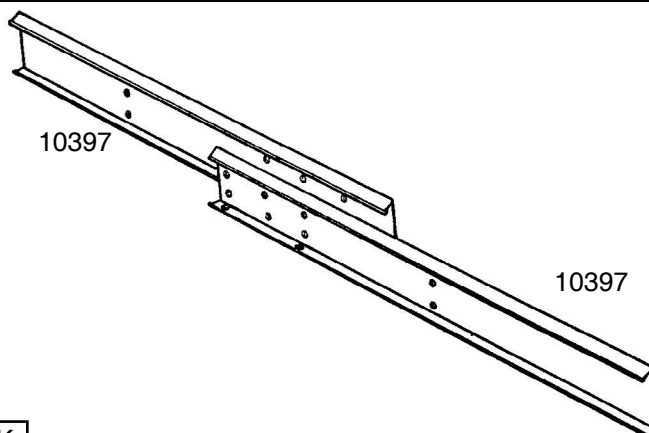
Zostava lišty a strešného trámu spája obidva strešné štíty a slúži ako opora strešných panelov. Pravý a ľavý strešný trám sa skladá z dvoch dielov. **Upozornenie:** Tieto diely sú vystužené, môžete na ne vyvinúť tlak a spojiť ich.

**1** Koniec jedného strešného trámu umiestnite do druhého trámu tak, aby sa 6 otvorov prekrývalo. Opakovaním tohto postupu vytvoríte štyri súpravy. **Zatiaľ neskrutkujte.**

**2** Z dvoch spojených strešných trámov vytvoríte hlavný strešný trám (pozrite obr.). Upevnite pomocou 14 skrutiek. Cieľom je vytvoriť **jeden jediný** dvojité zmontovaný strešný trám.

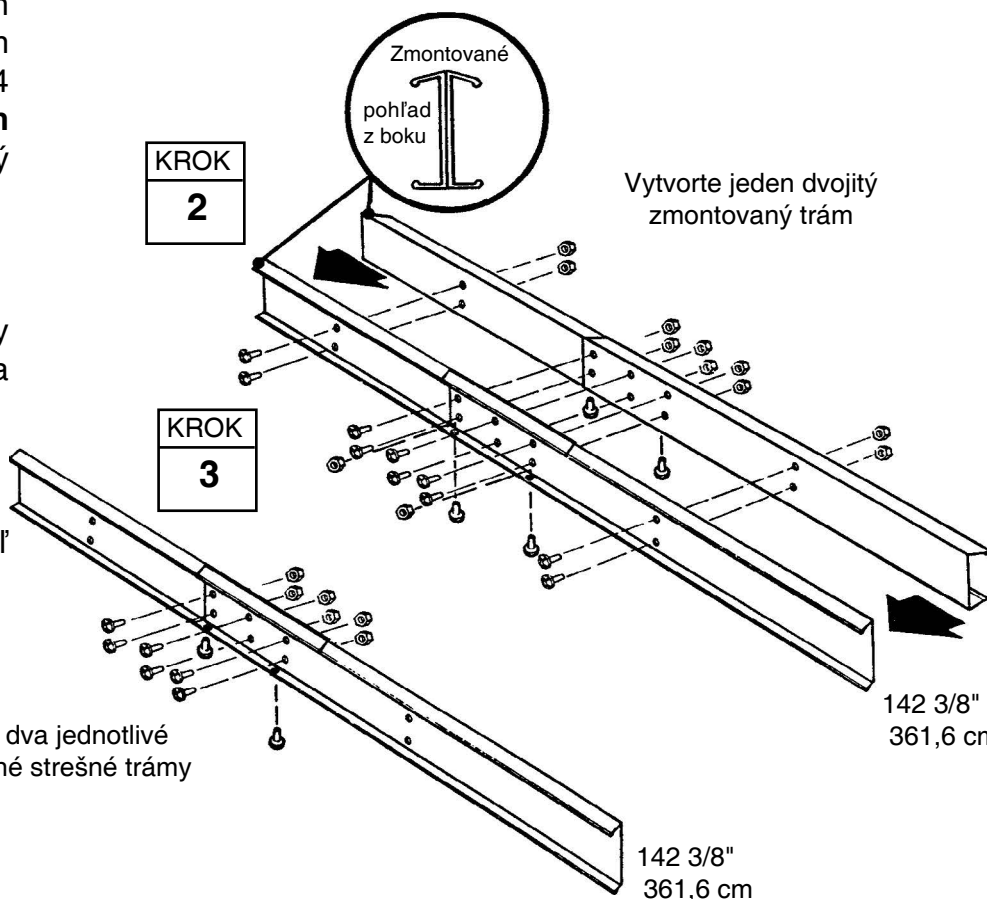
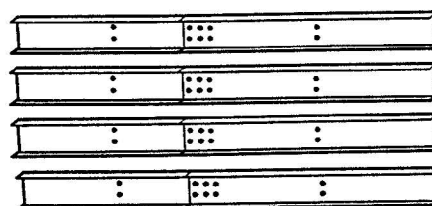
**3** Zvyšné dva spojené strešné trámy spojte pomocou ôsmich skrutiek a vytvorte pravý a ľavý strešný trám.

**4** Zmontované diely odložte zatiaľ nabok.



KROK  
**1**

Strešný trám 142 3/8" 361,6 cm



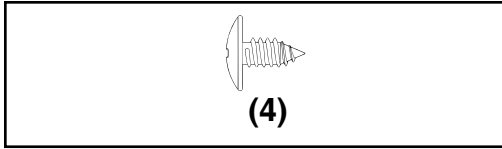


# Krok 4

A17 ctr-SL

## ● Potrebne diely ● Montáž dverovej lišty

- 6403 Obruba lišty (1)
- 9366 Dverová lišta (2)



Dverová lišta tvorí podporu zasúvacím dverám a zároveň spevňuje prednú stenu. Skladá sa z troch dielov.

**1** Podľa obrázku spojte **obruba lišty**, (lakovaná) a **dverovú lištu** (galvanizovanú).

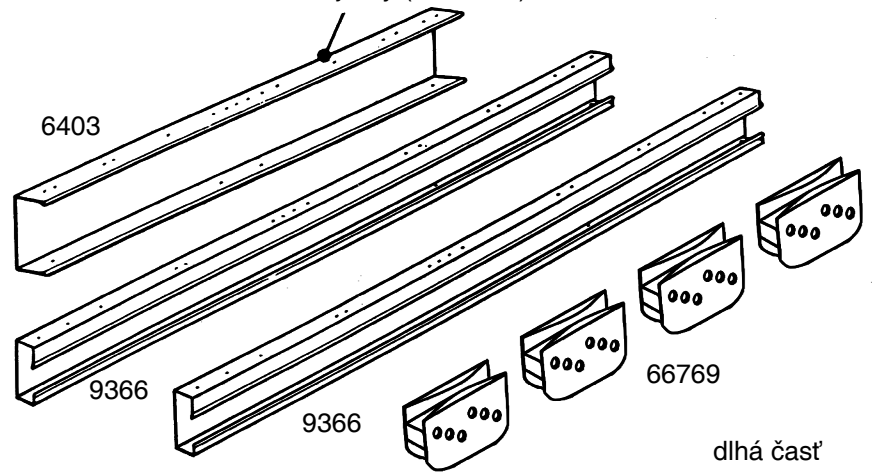
**2** Zospodu umiestnite štyri skrutky.

**Upozornenie:** Otvory v hornej časti lišty slúžia na prichytenie štítu k prednej stene (neskorší krok).

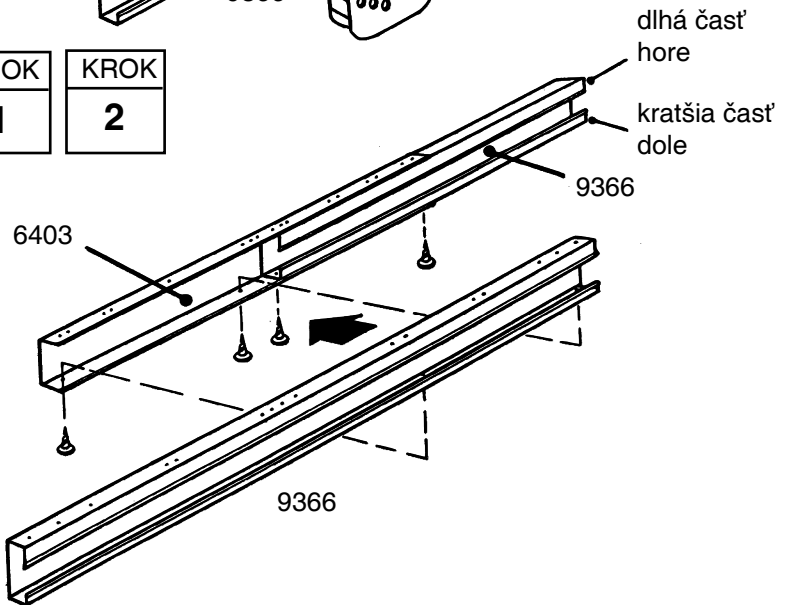
**3** Na lištu nasuňte **bežce** (vid' pohľad z boku)

**4** Zmontované diely odložte zatiaľ nabok.

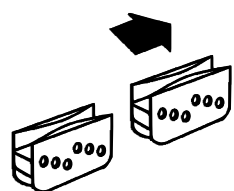
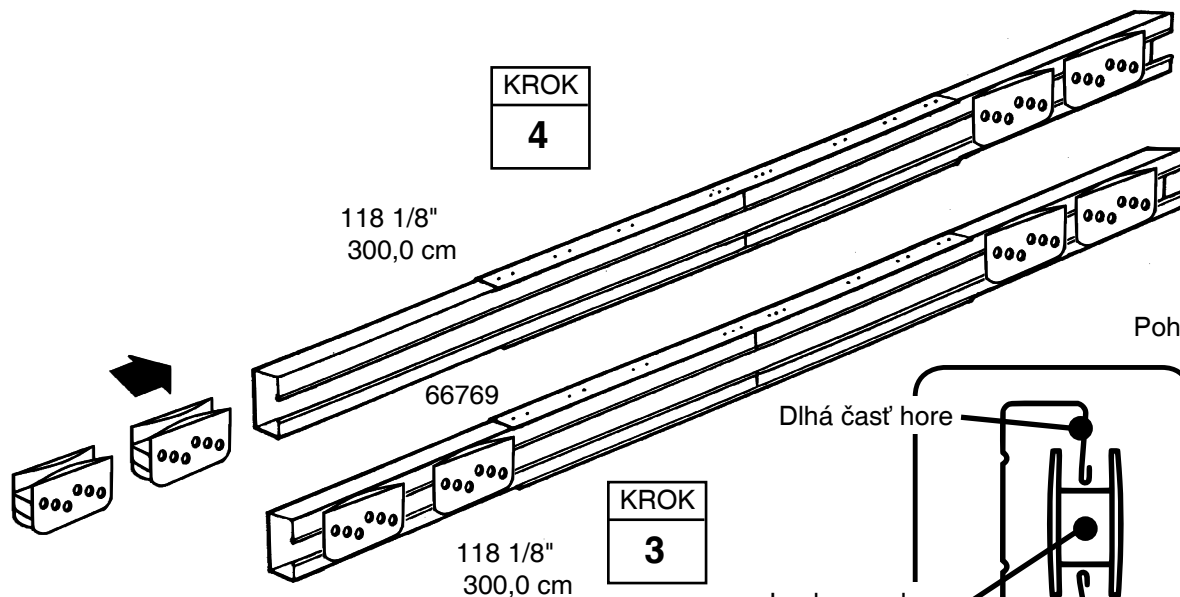
**Upozornenie:**  
obruba dverovej lišty (lakovaná)



KROK	KROK
1	2



118 1/8"  
300,0 cm



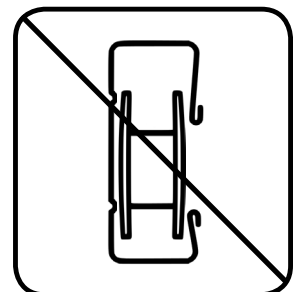
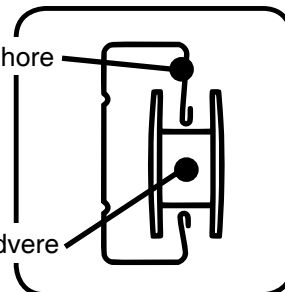
118 1/8"  
300,0 cm

KROK
3

Pohľad z boku

Dlhá časť hore

Jazdec na dvere



# Krok 5

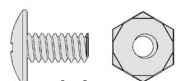
SW18 cfr-SL

## ● Potřebné díly ● Podlahový rám

- Smontovaná přední podlaha (1)
- Smontovaná boční podlaha (2)
- Smontovaná zadní podlaha (1)



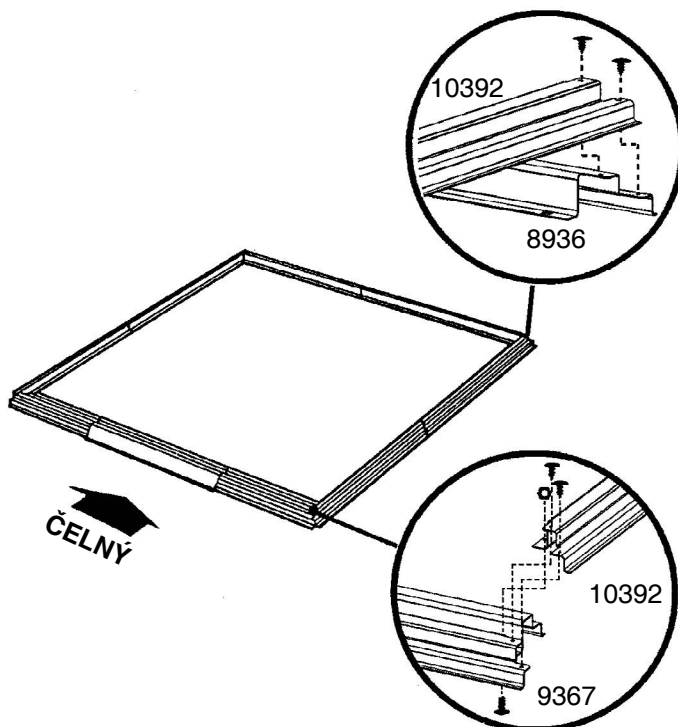
(8)



(2)

**1** Zmontujte čtyři rohy podlahového rámu pomocí dvou skrutek v každém rohu (viz obr.). Předné rohy spojte skrulkami zospodu, aby boli matice hore.

STEP  
1

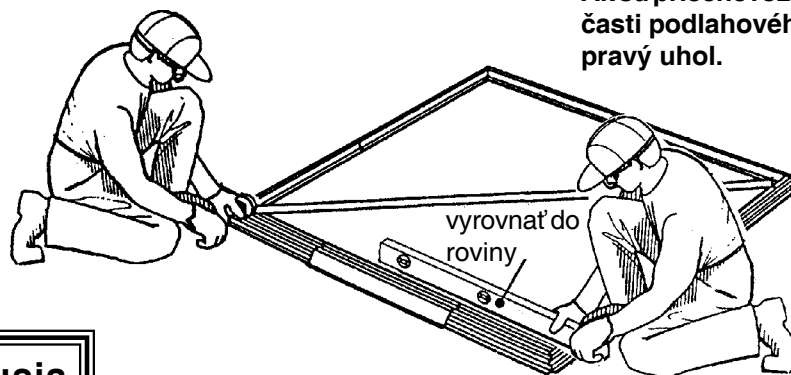


**2** Rám odmerajte priečne. Ak sú obidva priečne rozmery rovnaké, časti podlahového rámu tvoria pravý uhol.

### UPOZORNENIE

Ak ste postavili drevené, alebo betónové základy, ukotvite podlahový rám až nakoniec stavby domčeka (po postavení celej stavby).

Ak sú priečne rozmery rovnaké, časti podlahového rámu tvoria pravý uhol.



**Jednotlivé časti rámu musia priliehať v pravom uhle a musia byť absolútne rovné, inak sa nebudú otvory prekrývať na priliehajúcich dieloch.**

# Krok 6

SX19 cfr-SL

## ● Potrebne diely ● Rohový stĺp

● 5288 Rohový stĺp (4)



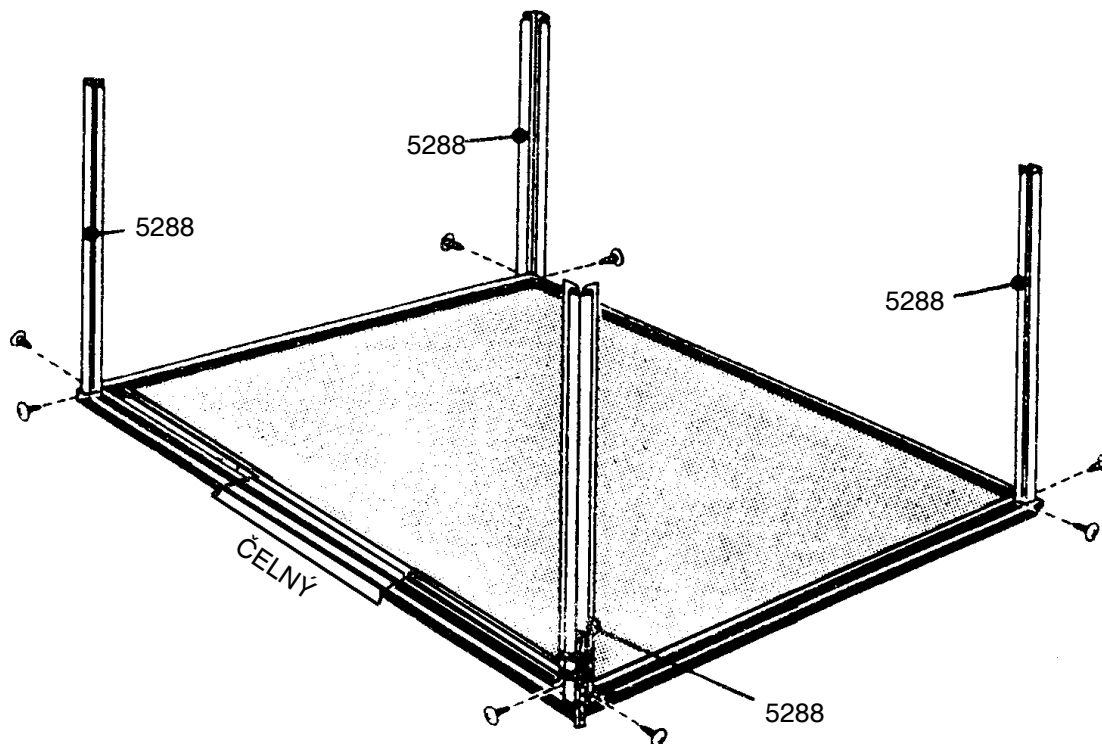
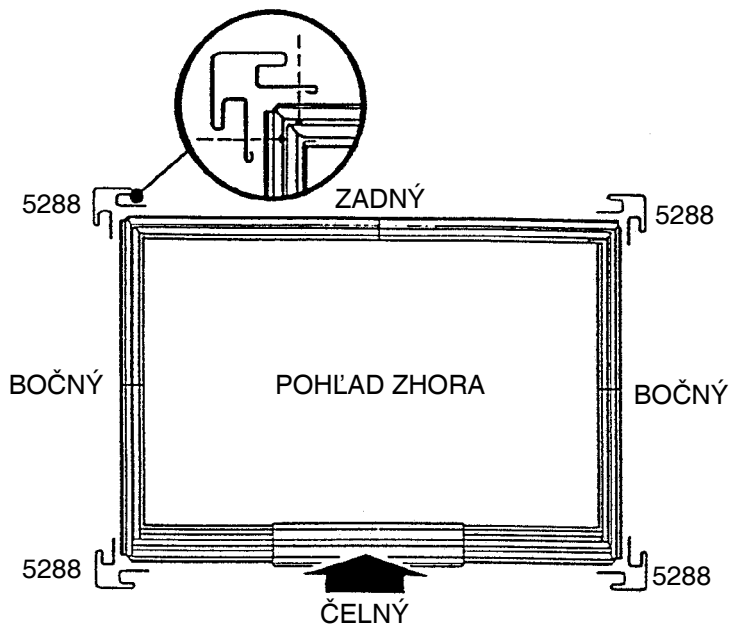
(8)

### UPOZORNENIE

Nasledujúca časť montáže je časovo veľmi náročná. Ak nemáte dostatok času, aby ste stavbu dokončili ten istý deň, nepokračujte v montáži. Mohlo by dôjsť k vážnemu poškodeniu domčeka, napr. vplyvom mierneho vetra.

**1** Umiestnite **rohové stĺpy** do rohov rámu podlahy podľa obrázku. Pripevnite rohový stĺp k rámu podlahy dvoma skrutkami.

Podoprite rohové stĺpy kolíkmi tak, aby sa pripojili horné rámy.



# Krok 7

SX20 cfr-SL

● Potrebne diely ●

## Rámy

- Zmontovaná dverná lišta (1)
- Zmontovaná stred. lišta pre zadnú stenu (1)
- Zmontovaná Boční středová lišta (2)



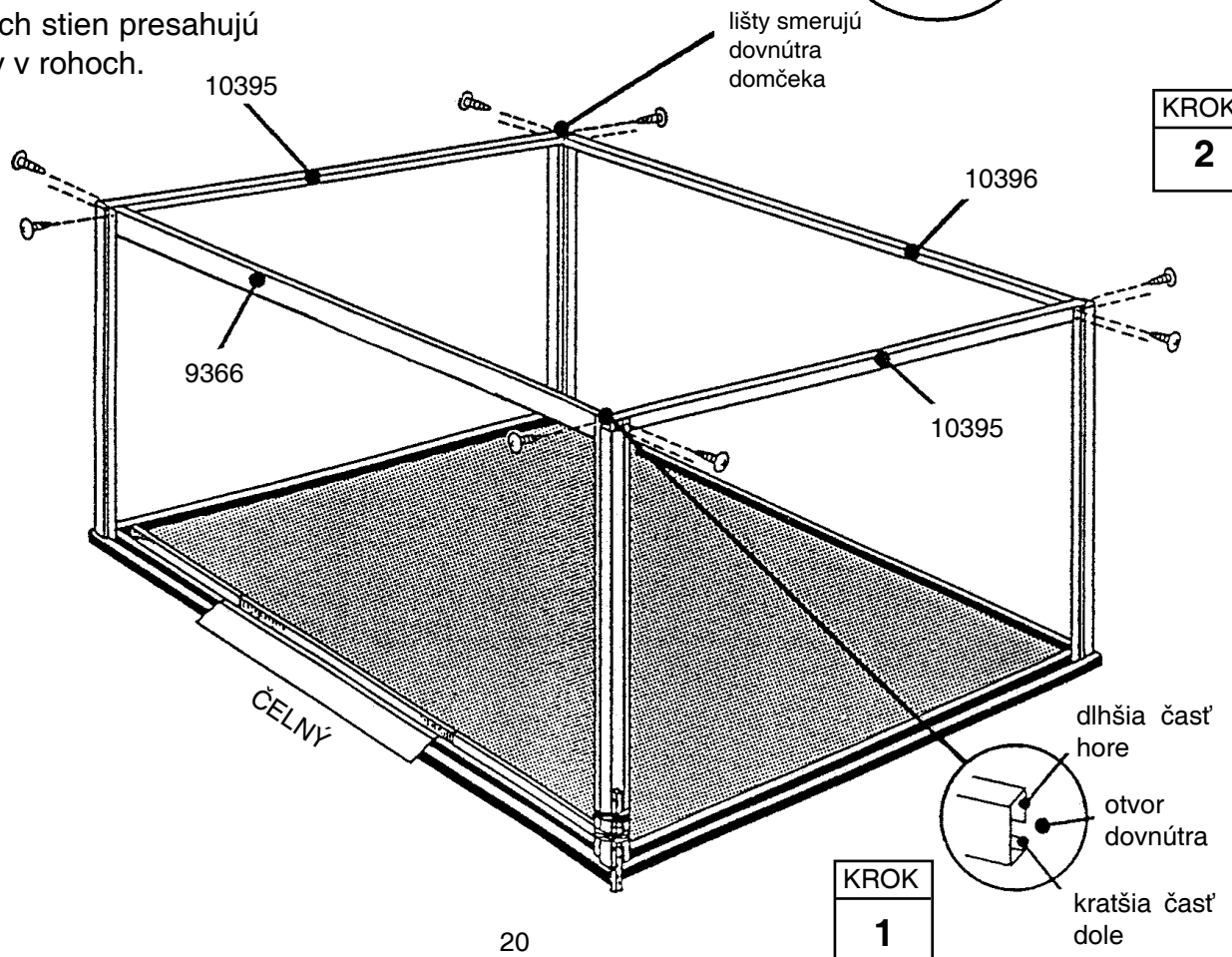
(14)

Lišty tvoriace hlavný rám zaistia stabilitu stien a vytvoria základ na primontovanie štítu, ktorý podopiera strechu.

**1** Pripevnite **zostavu koľajnice dverí** (s otvormi hore) za vrchom predných rohových stĺpov s použitím jednej skrutky na každom rohu. Pozrite obrázok.

**2** Pripevnite **uhol pravej steny** za vnútorný vrch pravých stĺpov s použitím dvoch skrutiek na každom stĺpe.

**3** Pripevnite **uhly bočnej steny** za vnútorný vrch bočných stĺpov s použitím dvoch skrutiek v každom rohu. Uhly bočných stien presahujú uhol zadnej steny v rohoch.



# Krok 8

SX21 cfr-SL

## ● Potrebne diely ● Spojovací stĺp

● 5287 Spojovací stĺp (3)



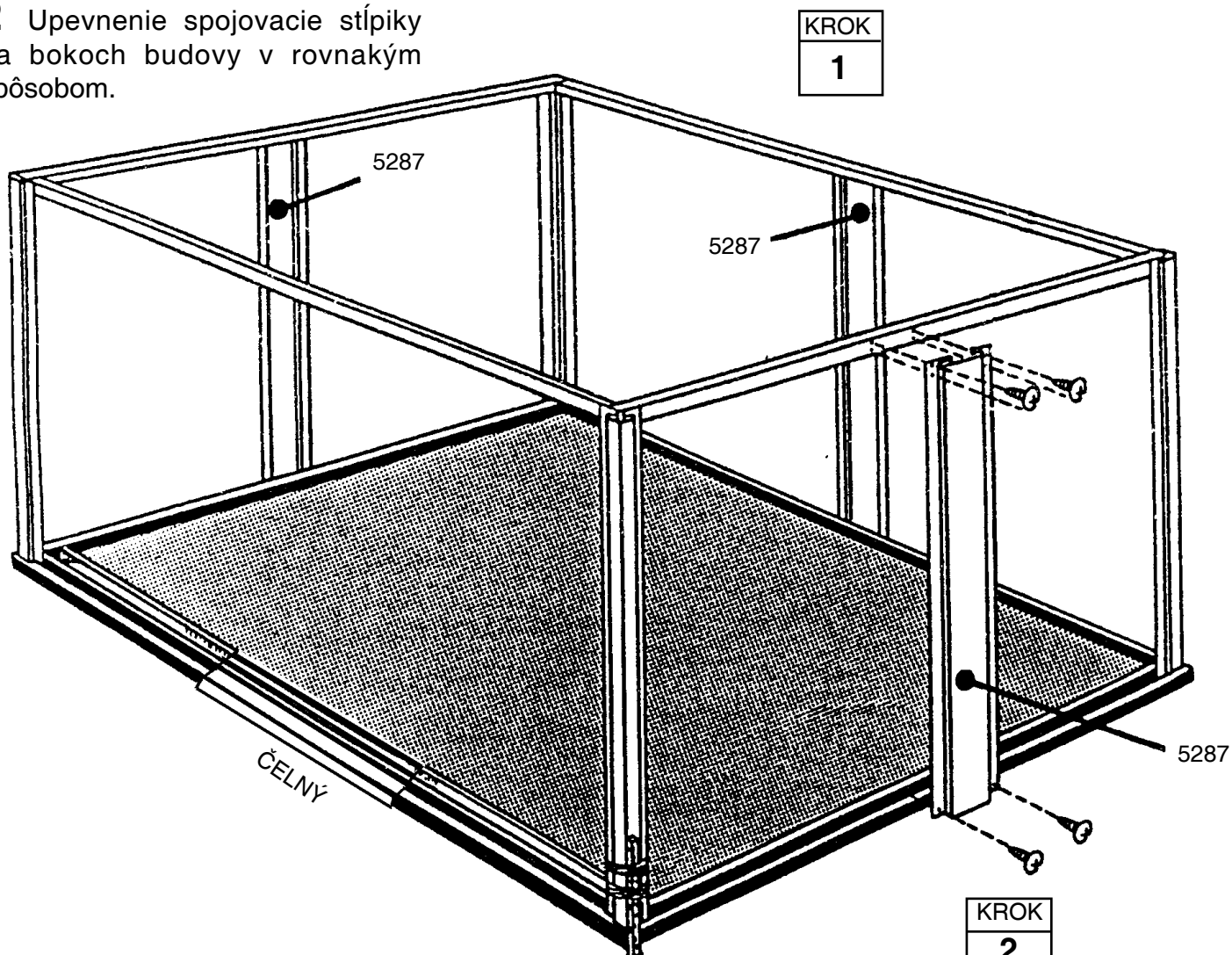
(18)

Spojovacie stĺpy podporujú steny.

**1** Umiestnite **spojovacie stĺpy** na stred zadnej steny a pripevnite ich s použitím 4 skrutiek na uhol zadnej steny a 2 skrutiek na zadný rám podlahy.

**Tip:** Zmerajte alebo spočítajte otvory, aby ste zistili, či je stĺp centrován na uhol.

**2** Upevnenie spojovacie stĺpiky na bokoch budovy v rovnakým spôsobom.



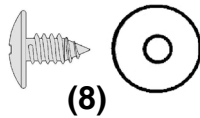
# Krok 9

SX22 ctt-SL

● Potřebné diely ●

## Zárubne

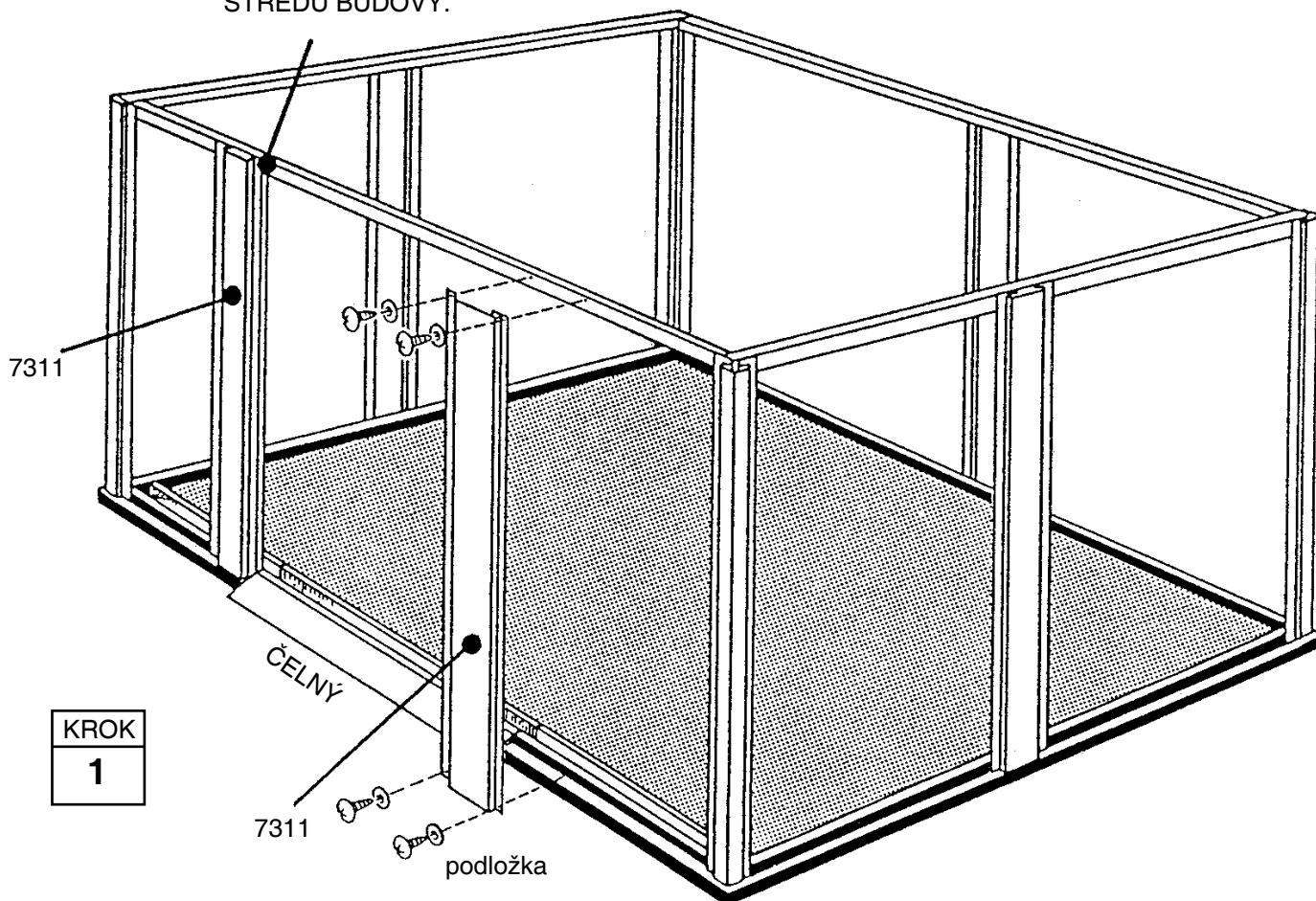
● 7311 Zárubňa (2)



Dverové zárubne spevňujú otvor na dvere a začisťujú jeho okraj.

**1** Pripojte vrch **zárubní dverí** ku koľajnici dverí dvoma skrutkami. Urobte to isté na spodku rámu. Okraj so zárezmi smeruje k stredu budovy.

OKRAJ SO ZÁREZMI  
MUSÍ SMEROVAŤ K  
STREDU BUDOVY.

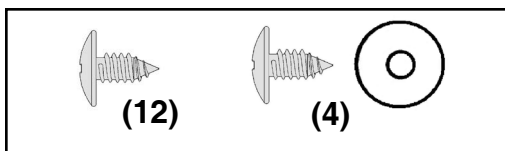


# Krok 10

SX23 ctr-SL

## ● Potrebne diely ● Stojky/Predná lišta

- 9344 Stojka obloženia (10)
- 9365 Predná horná lišta (2)

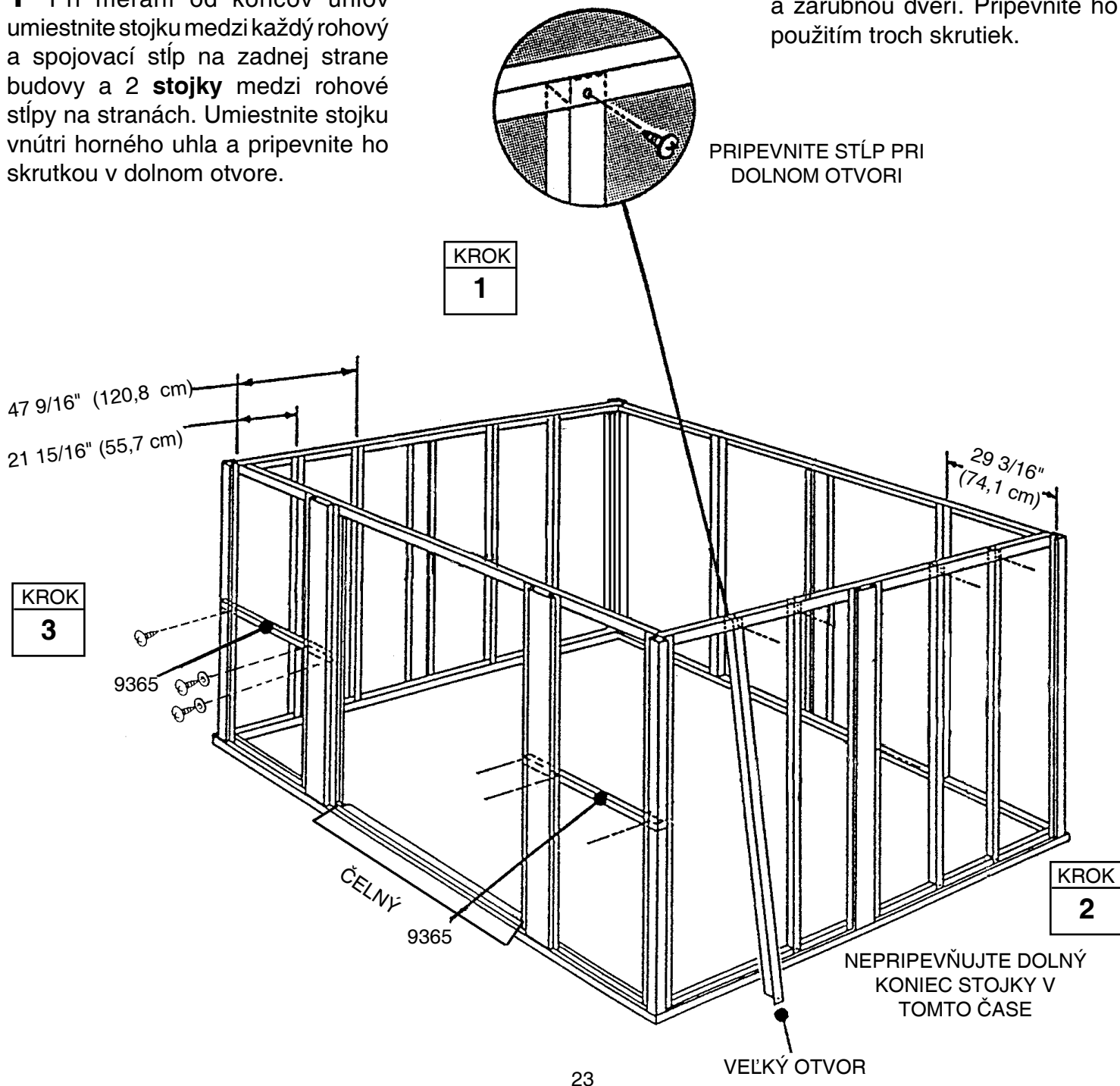


Stojky poskytujú povrch na pripojenie panelov obloženia.

**1** Pri meraní od koncov uhlov umiestnite stojku medzi každý rohový a spojovací stĺp na zadnej strane budovy a 2 **stojky** medzi rohové stĺpy na stranách. Umiestnite stojku vnútri horného uhla a pripevnite ho skrutkou v dolnom otvore.

**2** Uložte dolný koniec stojky (veľký otvor) mimo rámu podlahy. Dolný koniec v tomto čase nepripevňujte. Zopakujte postup u zvyšných stojok okolo budovy.

**3** Pripevnite **kanál prednej steny** v polohe medzi rohovým stĺpom a zárubňou dverí. Pripevnite ho s použitím troch skrutiek.



# Krok 11

SX24 cfr-SL

## ● Potrebne diely ● Postranné obloženie

● 6287 Postranné obloženie (12)



(48)



(56)

Pod každú skrutku v stenách použite podložku.



**1** Vsuňte **bočné obloženie** do kanálov rohového a spojovacieho stĺpu s plochým okrajom hore a dolným okrajom dole spočívajúcim na rámu podlahy. Dodržiavajte vždy tento postup. Pripevnite spodný okraj a dolný koniec stojky k rámu podlahy s použitím skrutiek. Pripevnite stred k stojke skrutkami. Zatiaľ nepripevňujte horný okraj.

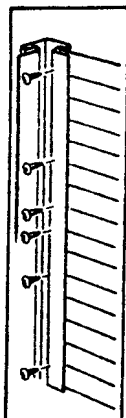
**2** Namontujte **bočné obloženie** tak, ako predtým. Všimnite si, ako výrez v dolnom okraji musí presahovať plochý okraj posledného obloženia. Pripevnite oba bočné panely k stoji na tomto presahu.

**3** Namontujte **bočné obloženie** navrch tak, ako predtým.

**4** Z vnútra budovy pripevnite obloženie k rohovým stĺpom a spojovaciem stĺpu s použitím skrutiek.

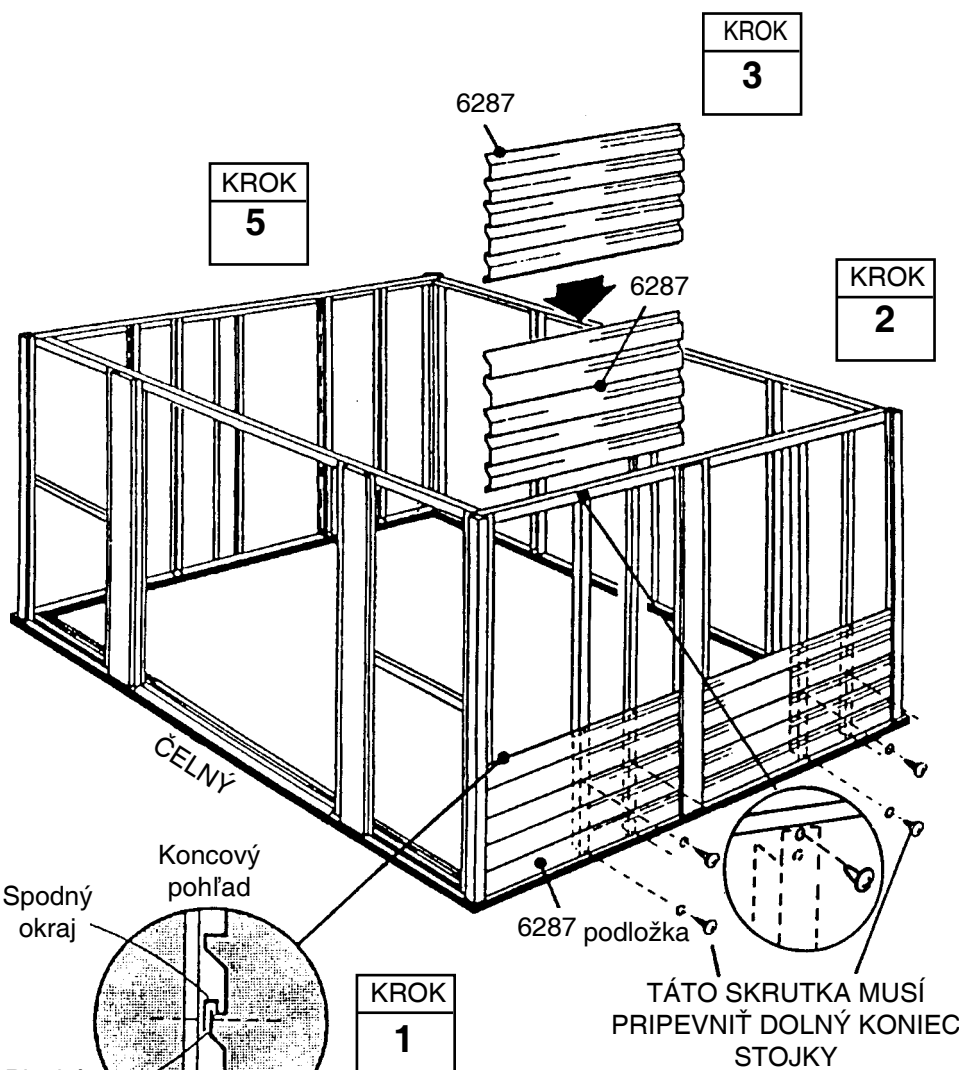
**5** Opakujte kroky č. 1 - 4 na opačnej strane budovy.

**Jednotlivé časti rámu musia priliehať v pravom uhle a musia byť absolútne rovné. Inak sa nebudú prekryvať otvory na priliehajúcich dieloch.**



KROK

4



ČELNÝ

Spodný okraj

Koncový pohľad

Plochý okraj

Zaistite, aby všetky presahy obložení boli pripevnené jedinou skrutkou.

KROK

1

6287 podložka

TÁTO SKRUTKA MUSÍ PRIPEVNIŤ DOLNÝ KONIEC STOJKY

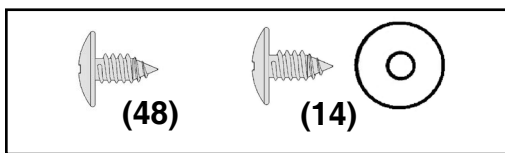


# Krok 12

SX25 cfr-SL

## ● Potrebne diely ● Zadné/Predné obloženie

- 8736 Zadné obloženie (6)
- 8737 Predné obloženie (6)



**1** Vsuňte **zadné obloženie** do kanálov rohového a spojovacieho stĺpu a pripevnite ho k zadnému, ako to bolo zobrazené v predchádzajúcom kroku.

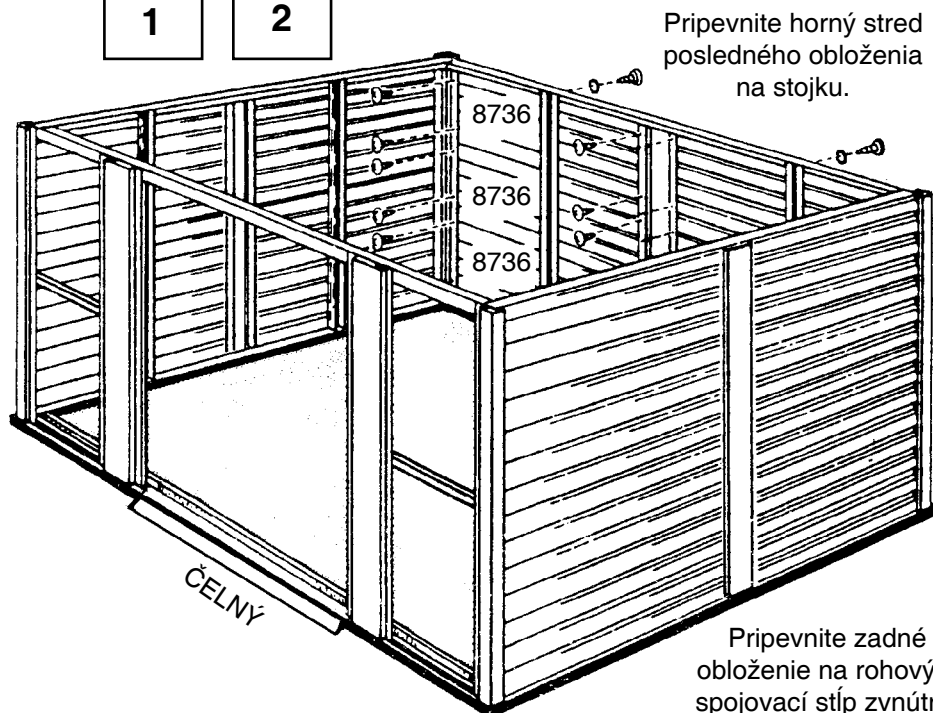
**2** Namontujte **zadné obloženie**, aby sa dokončila každá časť pravej steny. Pripevnite horný stred posledného obloženia k zadnému uhlu.

**3** Vsuňte **predné obloženie** do kanálov rohového stĺpu a zárubni dverí. Toto obloženie sa pripevňuje zvnútra s použitím skrutiek v stĺpe a zárubni.

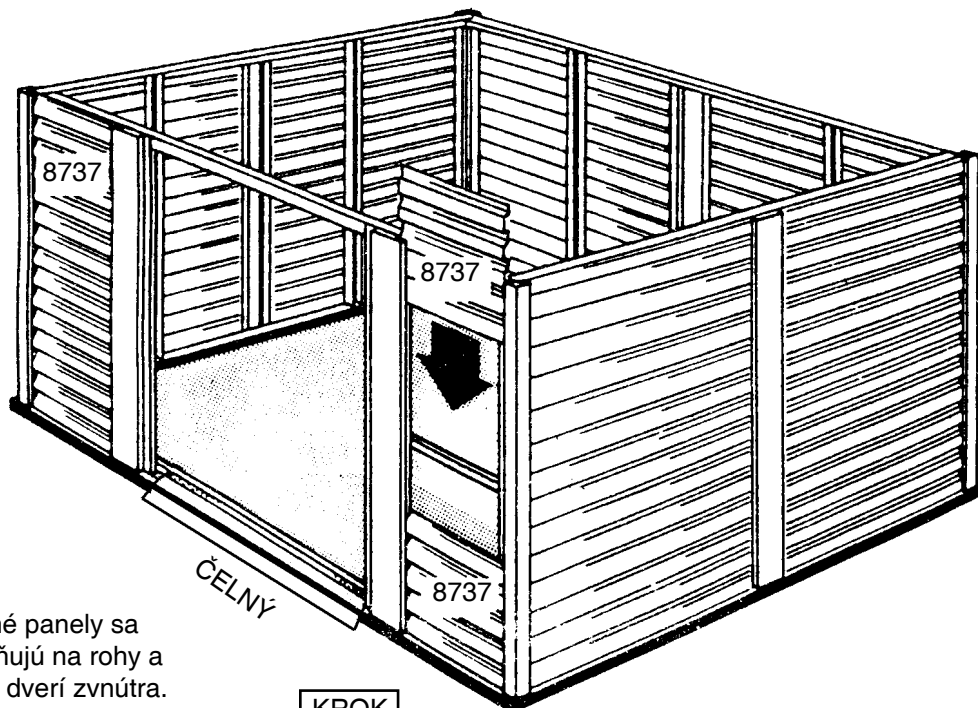
**4** Namontujte **predné obloženie**, aby sa dokončili obe dve predné časti.

KROK  
1

KROK  
2



KROK  
3



KROK  
4

# Krok 13

SX26 ctr-SL

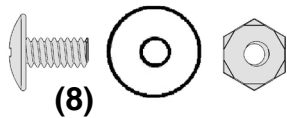
● Potrebne diely ●

## Montáž štítov

● 6000 Pravý štít (2)

● 6001 Lavý štít (2)

● 5971 Podpery strešného trámu (4)



Štíty sa montujú na hornú časť zadných a predných stien a tvoria oporu strešnému trámu.

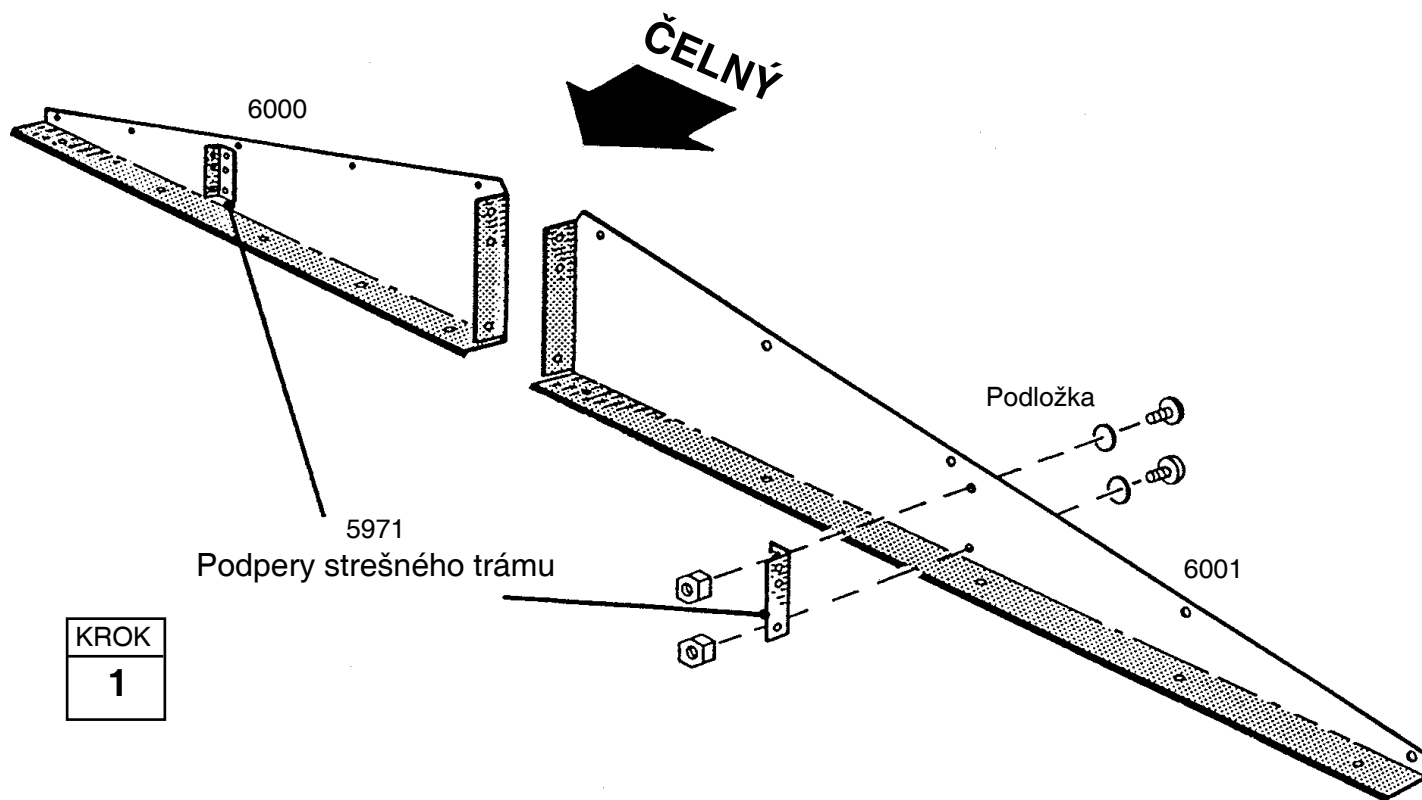
### UPOZORNENIE

Štíty sa nachádzajú v jednom balení a môžu byť omylom považované za jeden kus. Kým budete pokračovať v montáži, uistite sa, že ste vybalili jednotlivé kusy.

**1** Štyri **podpery strešného trámu** priskrutkujte k štítom (pomocou dvoch skrutiek s maticami).

### UPOZORNENIE

Dosadacia plocha podpery musí mieriť smerom k stredu štítu a príslušné otvory musia byť hore.



KROK

1

# Krok 14

SX27 ctr-SL

● Potrebne diely ●

## Štíty/podpery

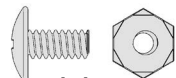
● zmontovaný ľavý štít (2)

● zmontovaný pravý štít (2)

● 6635 podpera štítu (2)



(22)



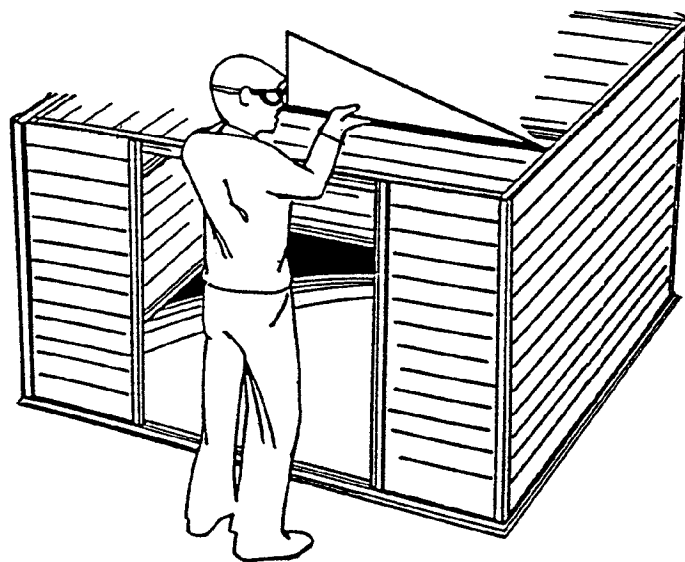
(3)

**1** Priskrutkujte pravý a ľavý štít k lište umiestnenej v hornej časti zadnej steny.

**Upozornenie:** Zadný štít priskrutkujte skrutkami s maticami k prekryvajúcej sa hornej lište zadnej steny. Na prednom štíte vynechajte 2 skrutky, ktoré sú najbližšie k stredu štítu.

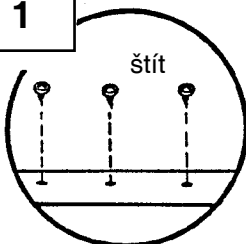
**2** Ľavý a pravý štít spojte pomocou podpery (dve skrutky do otvorov v dolnej časti).

**3** Zopakujte kroky 1 a 2 a upevnite štít k dverovej lište – až na kovanie (viď obr.).



STEP

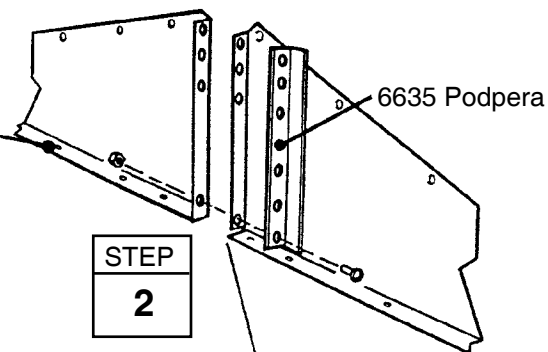
1



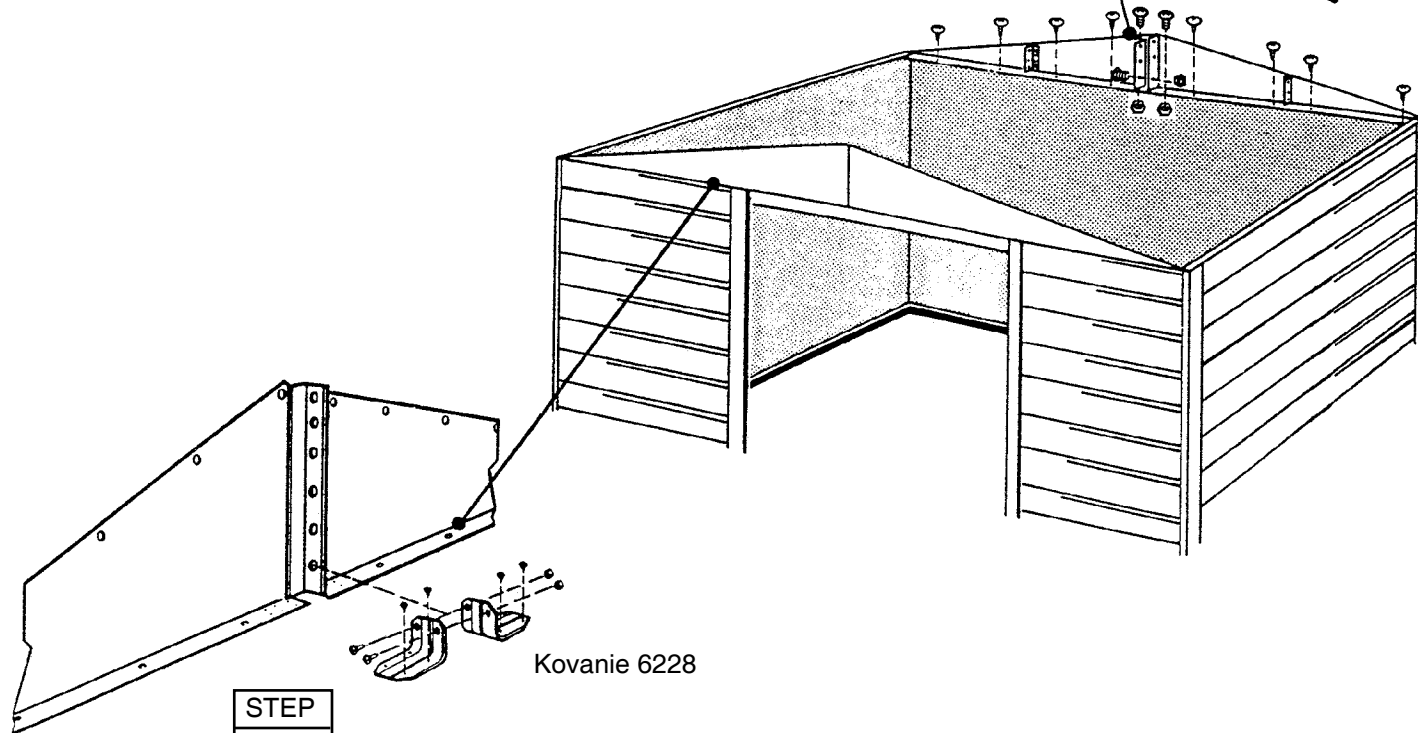
štít

STEP

2



6635 Podpera



Kovanie 6228

STEP

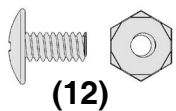
3

# Krok 15

SX28 cfr-SL

## ● Potřebné diely ● Strešné trámy

- Hlavný strešný trám (1)
- Strešný nosník (2)

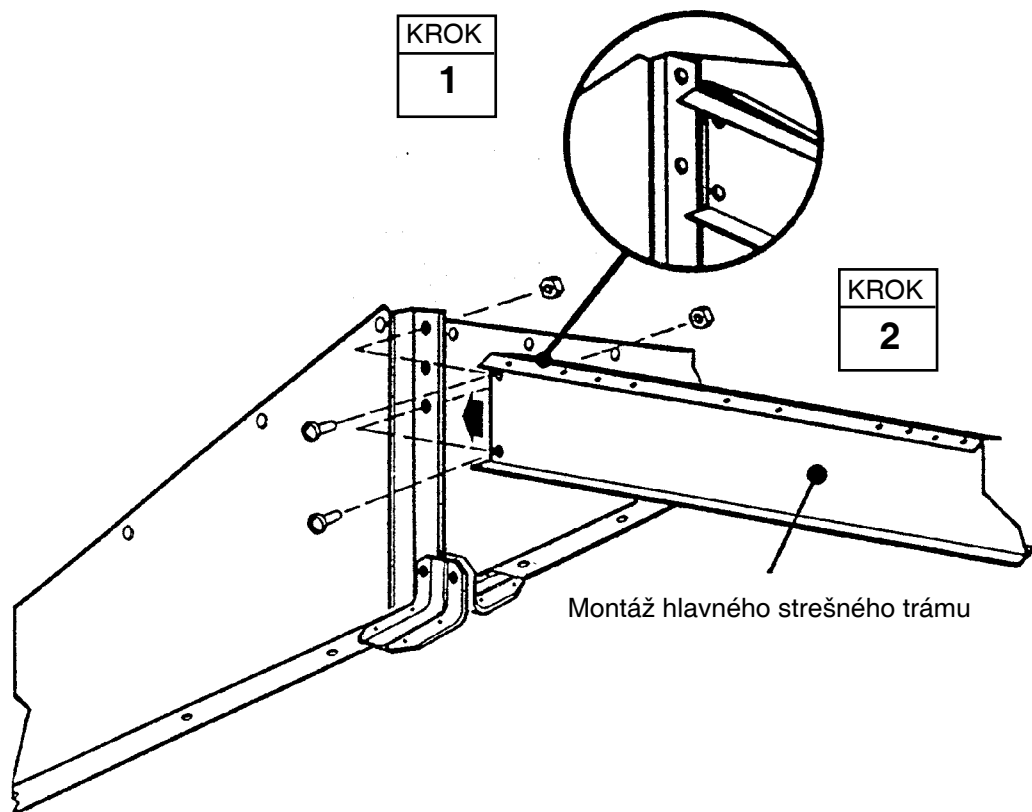
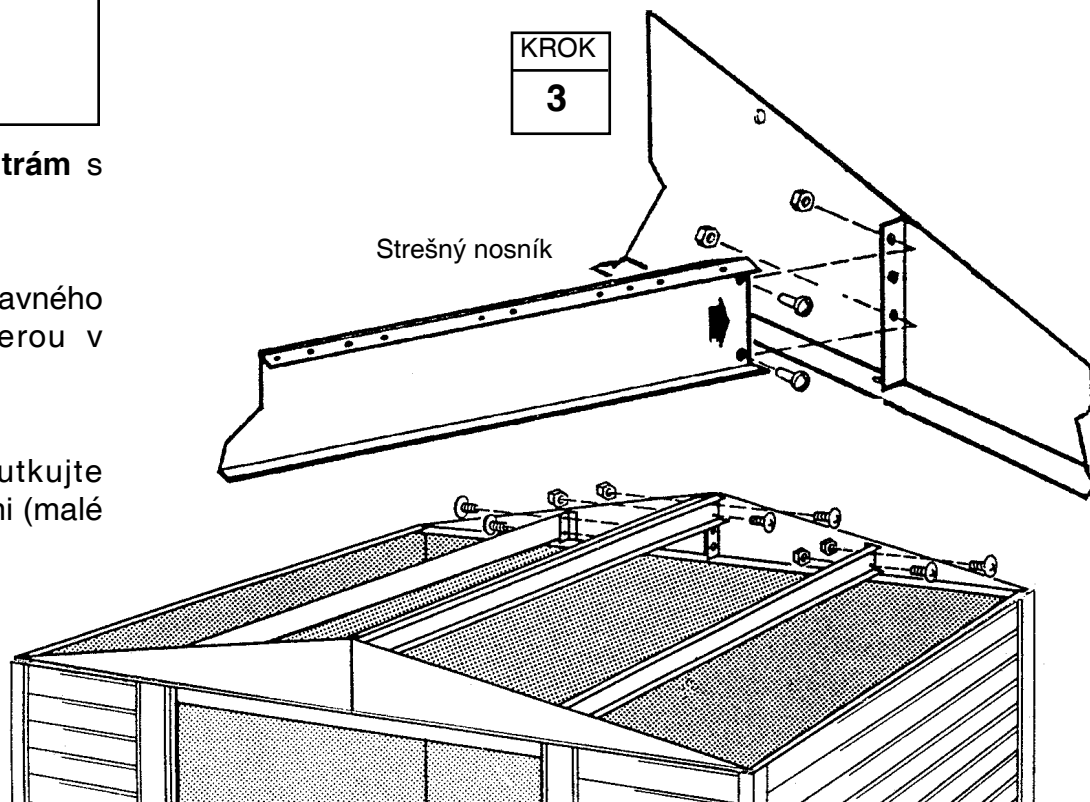


(12)

**1** Spojte hlavný strešný trám s podperou v čelnom štíte.

**2** Spojte opačný koniec hlavného strešného trámu s podperou v zadnom štíte.

**3** Strešný trám priskrutkujte pomocou skrutiek s maticami (malé otvory hore).

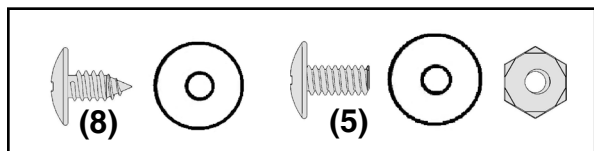


# Krok 16

SX29 ctr-SL

## ● Potrebne diely ● Pravý strešný panel

● 6640 Pravý strešný panel (1)



Strešné panely sa najlepšie montujú z rebríka. Najprv začnite s montážou strešných panelov v pravom zadnom rohu domčeka. Ku všetkým skrutkám použite podložky.

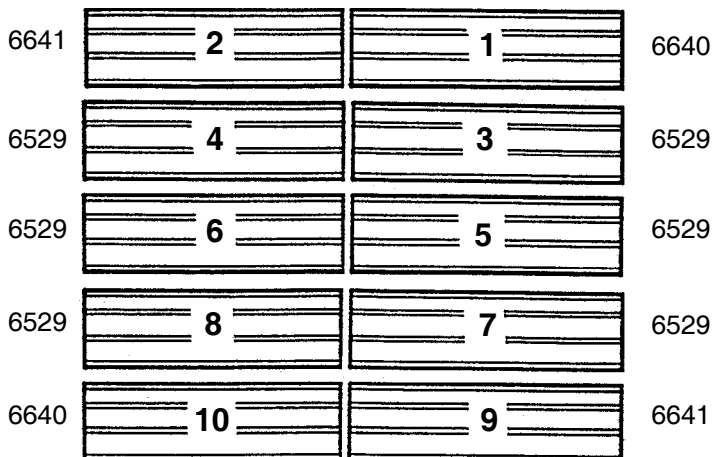
### UPOZORNENIE

Odmerajte domček priečne a uistite sa, že je stavba rovná a steny tvoria pravý uhol. Zjednodušíte si tak montáž strešných panelov a otvory na jednotlivých dieloch sa budú prekryvať. Podlahový rám zatiaľ neukotvujte.

**1** Strešné panely poukladajte podľa čísiel a dbajte na ich správne umiestnenie.

**2 Pravý strešný panel** umiestnite do pravého zadného rohu a pripevnite ho k štítu pomocou 5 skrutiek s maticami a k trámom pomocou 2 skrutiek. Spodný koniec panelu upevnite k stene až neskôr.

**Upozornenie:** Dodržiavajte vyobrazený postup pri spájaní.



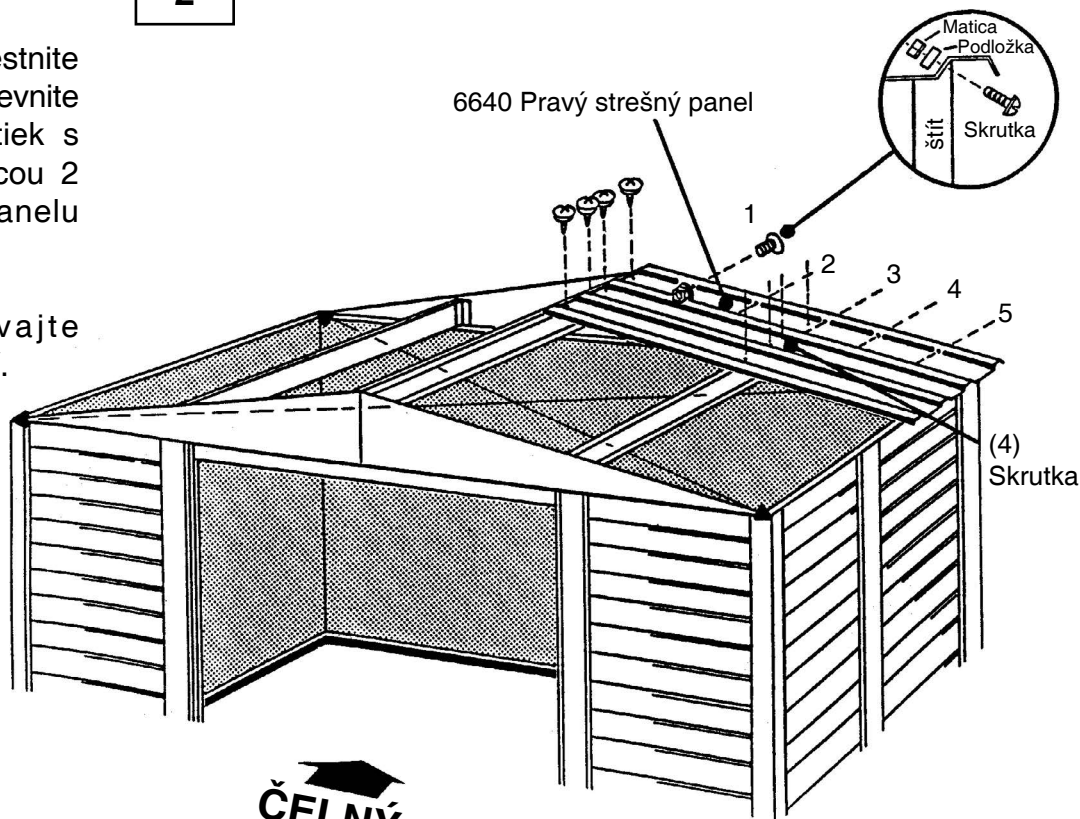
ČELNÝ

KROK

1

KROK

2



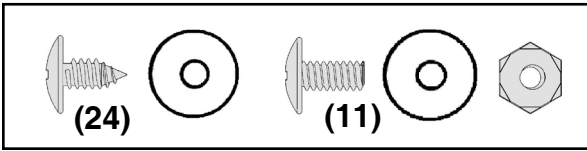
ČELNÝ

# Krok 17

SX30 cfr-SL

## ● Potrebne diely ● Montáž strechy

- 6641 Ľavý strešný panel (1)
- 6529 Strešný panel (2)
- 6869 Hrebeň (1)



**1 Ľavý strešný panel** umiestnite do ľavého zadného rohu strechy.

**2** Lem na vrchole strechy prekryte tesniacou páskou. Odmotajte pásku a pritlačte ju cez otvor medzi strešnými panelmi. Zatiaľ pásku nestrihajte.

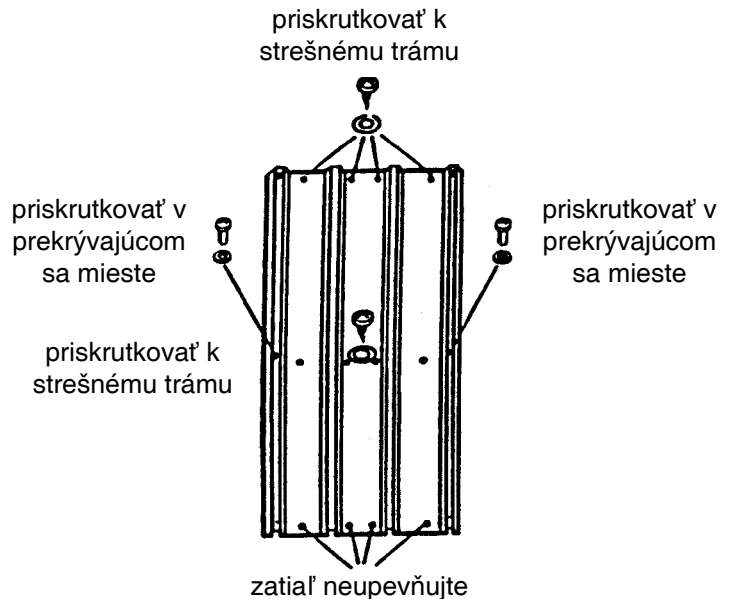
**3** Namontujte dva **strešné panely 6529**, postupujúc z jednej strany na druhú. *Nepripevňujte v tomto čase dolný koniec panelov na uhly bočných stien.* Pokračujte s ukladáním izolácie na otvor hrebeňa.

### UPOZORNENIE

Úzky lem strešného panelu (s obrubou) je vždy nutné prekryť širším lemom príľahlého panelu.

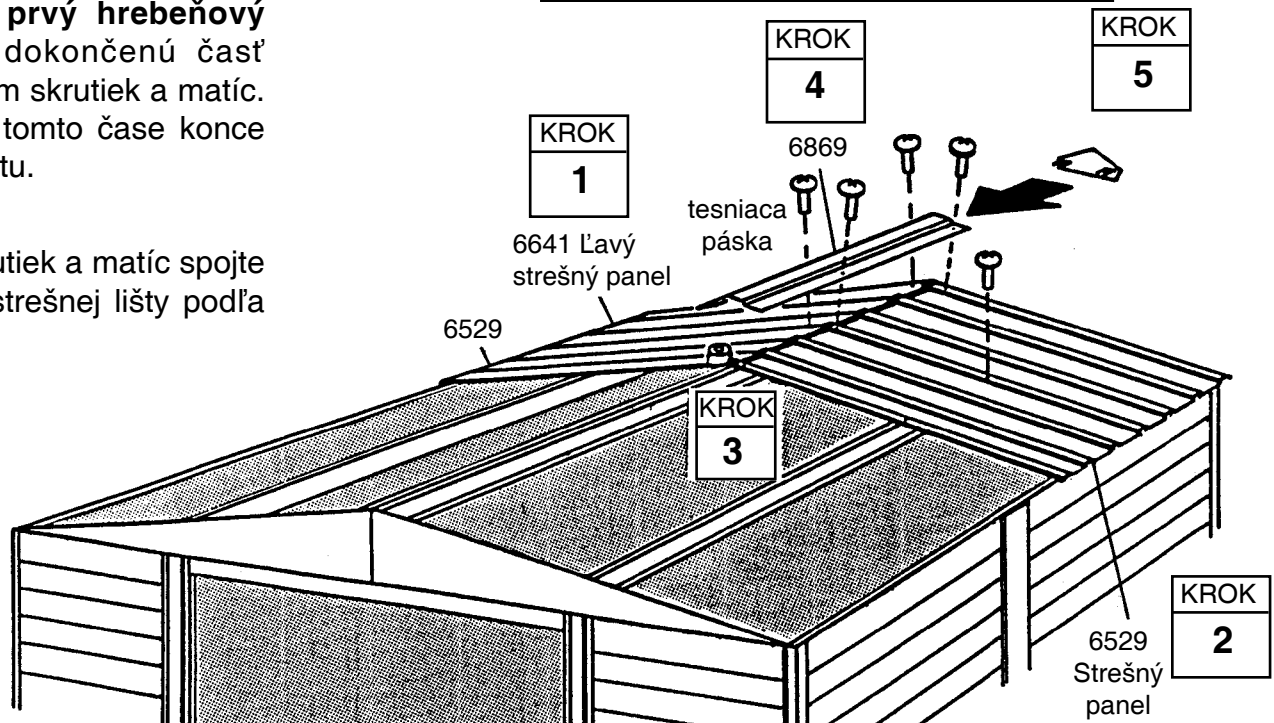
**4** Namontujte **prvý hrebeňový kryt 6869** na dokončenú časť strechy s použitím skrutiek a matíc. Nepripevňujte v tomto čase konce hrebeňového krytu.

**5** Pomocou skrutiek a matíc spojte jednotlivé časti strešnej lišty podľa obrázku.



### UPOZORNENIE

Ak sa otvory v tráme neprekrývajú s otvormi v strešných paneloch, zľahka zatlačte na stenu domčeka zľava doprava. Ak to nepomôže, domček nie je v rovine. Vyrovnávajte rohy, kým sa otvory nezrovnajú.

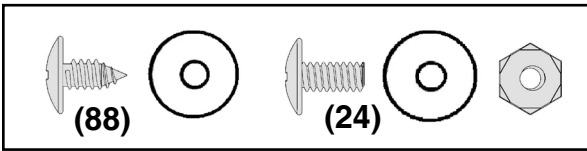


# Krok 18

SX31 cfr-SL

## ● Potrebne diely ● Montáž strechy

- 6868 Hrebeň (1)
- 6529 Strešný panel (4)
- 6869 Hrebeň (1)
- 6641 Ľavý strešný panel (1)
- 6640 Pravý strešný panel (1)

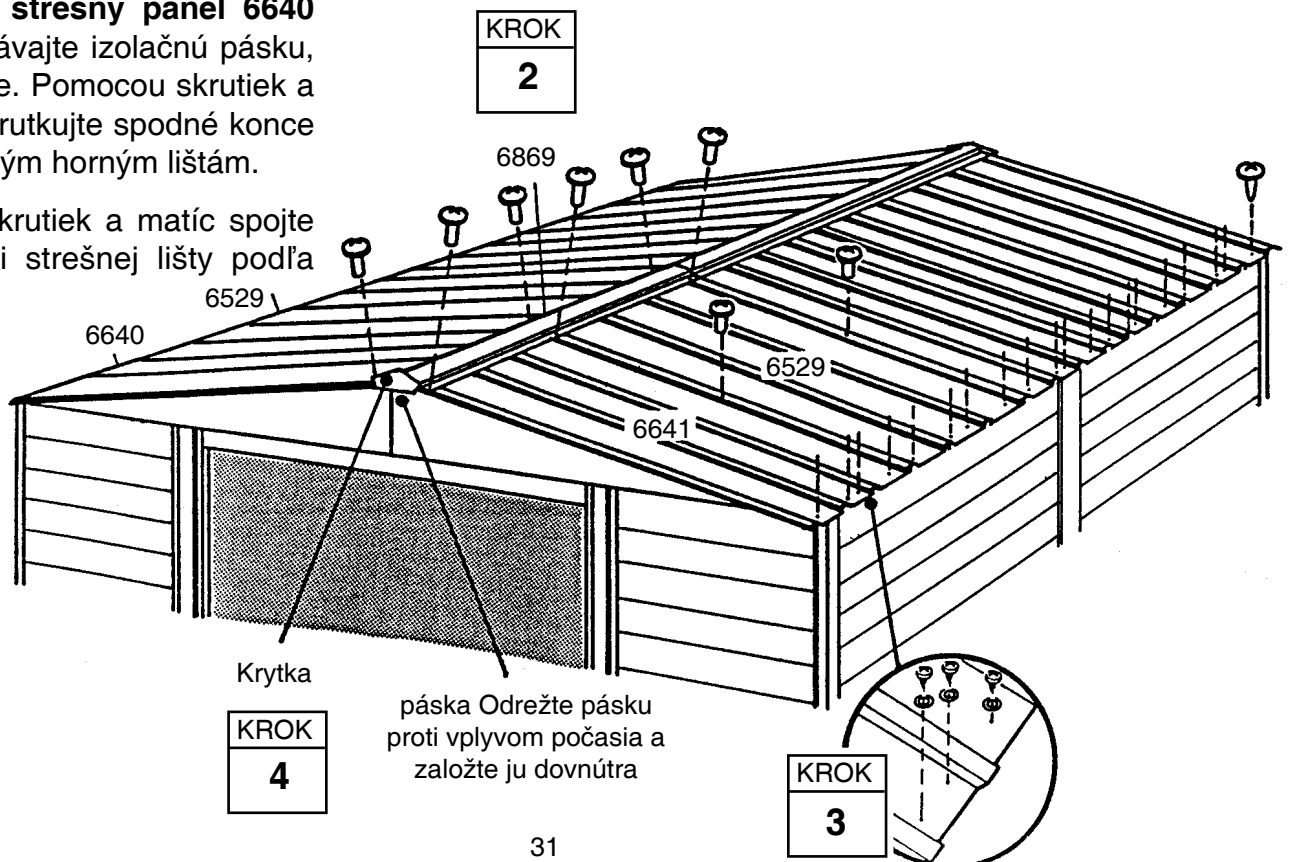
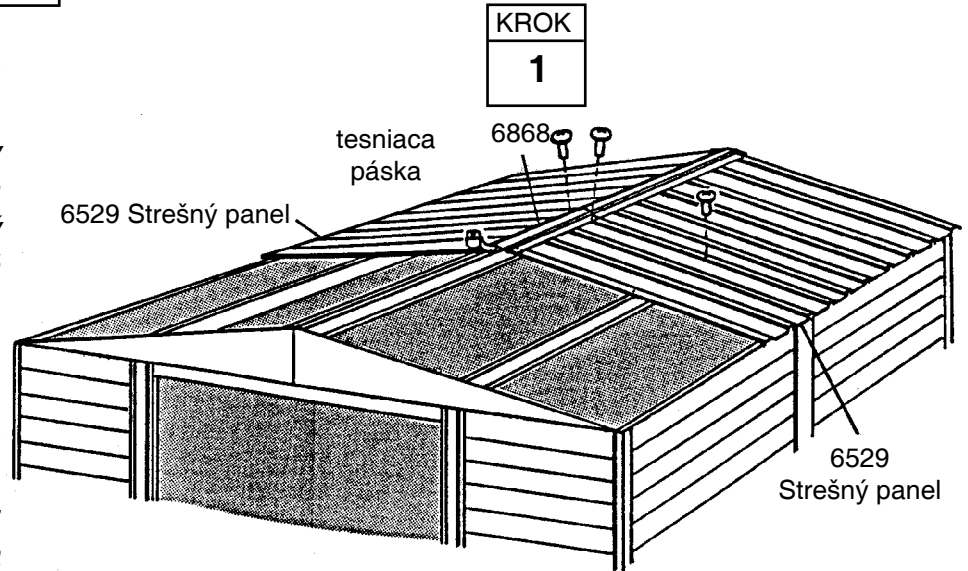


**1** Namontujte **druhý hrebeňový kryt 6869** tak, aby prekryval prvý hrebeňový kryt, pri čom namontujte **strešové panely 6529**. *Tip: Skrutky na hrebeňovom kryte sa musia ponechať voľné, aby sa hrebeňový kryt presunul na stranu a prekryl rebrá ďalšieho strešného panela.* Pokračujte v ukladaní izolácie na hrebeň.

**2** Namontujte **tretí hrebeňový kryt 6869** tak, aby prekryval druhý hrebeňový kryt, pri čom namontujte dva **strešové panely 6529**. *Tip: Skrutky na hrebeňovom kryte sa musia ponechať voľné, aby sa hrebeňový kryt presunul na stranu a prekryl rebrá ďalšieho strešného panela.* Pokračujte v ukladaní izolácie na hrebeň.

**3** Namontujte **ľavý hrebeňový kryt 6641** a **pravý strešný panel 6640** pri čom odmotávajte izolačnú pásku, a stlačte ju dole. Pomocou skrutiek a podložiek priskrutkujte spodné konce panelov k bočným horným lištám.

**4** Pomocou skrutiek a matíc spojte jednotlivé časti strešnej lišty podľa obrázku.



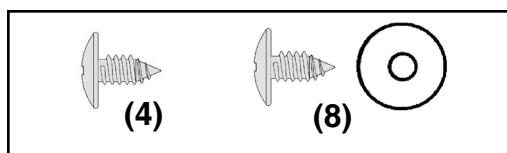
# Krok 19

SW32 ctr-SL

## ● Potrebne diely ● Strešná lišta

● 6015 Bočná strešná lišta (4)

● 6014 Bočná strešná lišta (2)



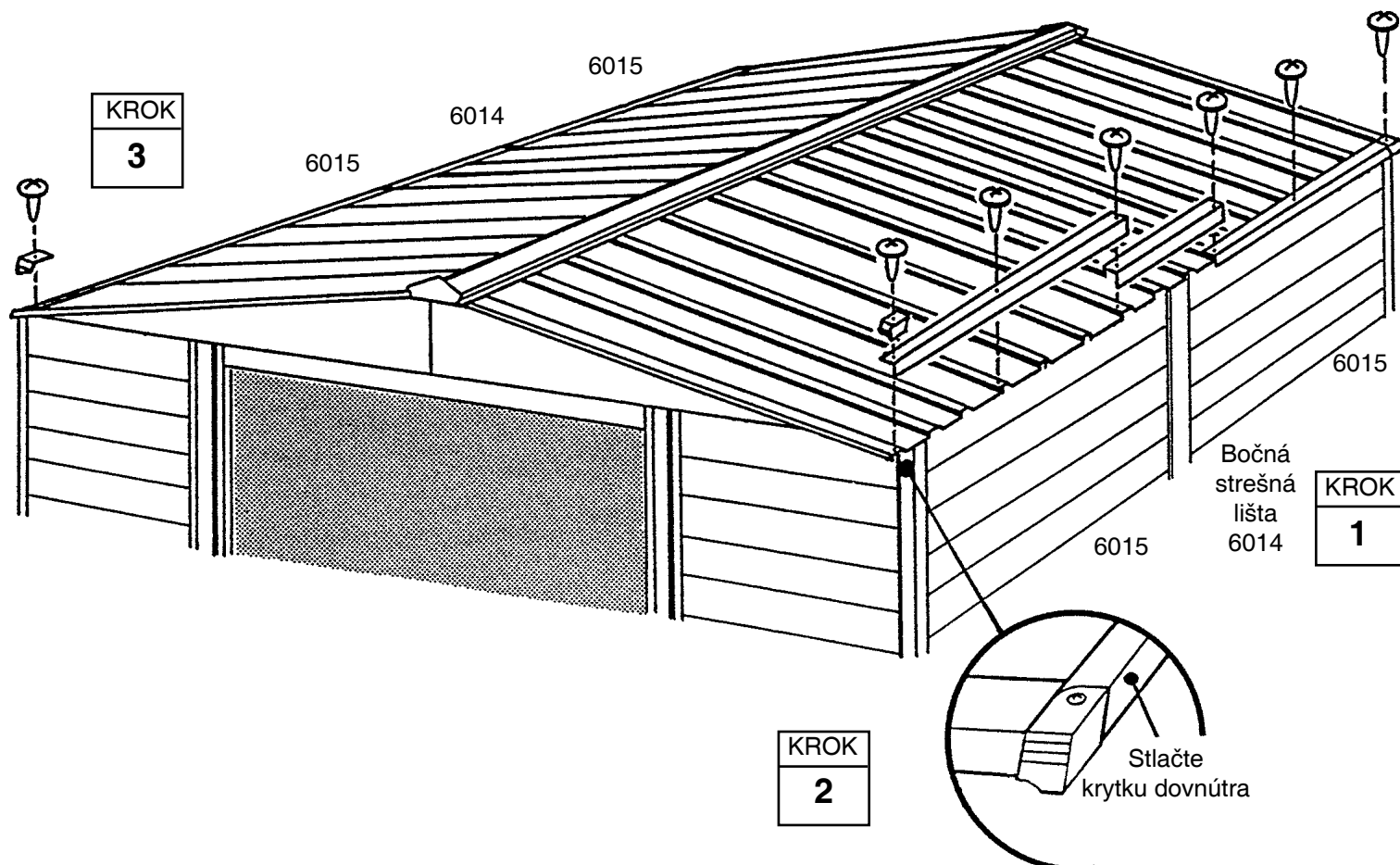
**1 Strešnú lištu** pripevnite na každej strane domčeka na spodnej časti strešného panelu.

### UPOZORNENIE

Jedna skrutka upevňuje vždy dva kusy v mieste ich presahu.

**2** Pomocou palca a ukazováka prehnite spodný okraj lemu strešného panela tak, aby bolo možné vložiť do pravého a ľavého rohu krytku.

**3** Krytku priskrutkujte k bočnej lište.





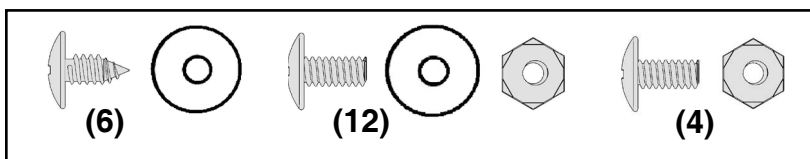
# Krok 20

SX33 ctr-SL

● Potrebne diely ●

## Montáž dvere

- 3719 Kovanie kľučky (2)
- 10472 Pravé a ľavé dvere (2)
- 10497 Horizontálne kovanie e (4)
- 6301 Vertikálne kovanie (2)



V tomto kroku nájdete popis montáže dverí. Rovnaký postup aplikujte aj pri montáži ľavých dverí. Pod všetky skrutky použite podložky. Postupujte nasledujúcim spôsobom:

**1** Pomocou 1 skrutky a matíc upevnite **držadlo a kovanie k dverám**.

**2** Kovanie preklopte tak, aby sa pokrývalo so stredovým otvorom vo dverách, a priskrutkujte.

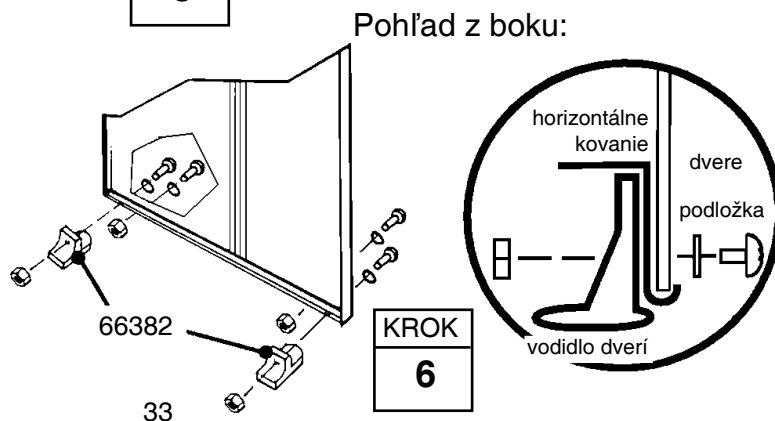
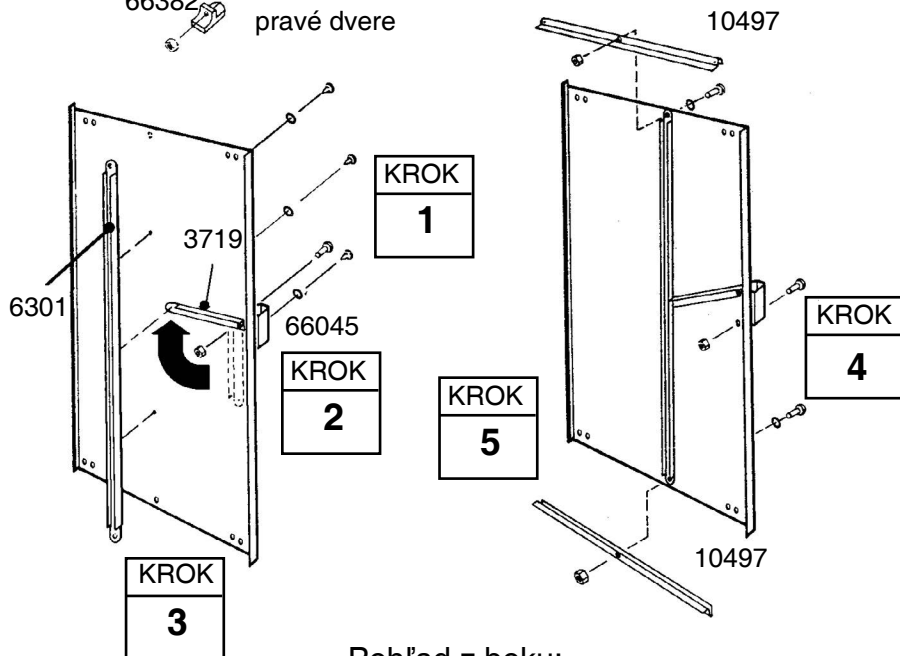
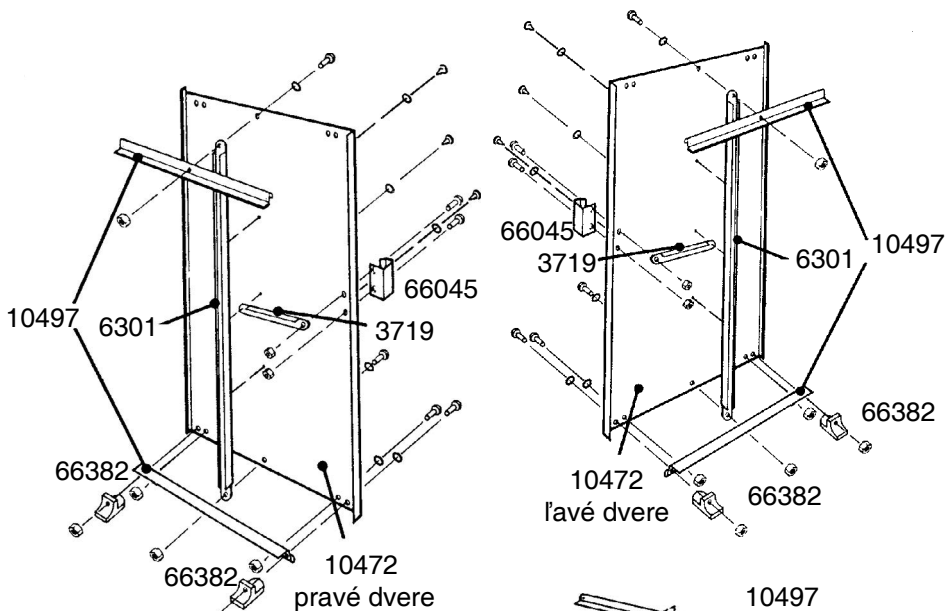
**3** Vertikálne kovanie pridržte v strede vnútornej plochy dverí a upevnite skrutkou. Stredové kovanie priskrutkujte pomocou 2 skrutiek hore aj dole.

**4** Kľučku upevnite pomocou druhej skrutky a obe skrutky utiahnite.

**5** V hornej a dolnej časti namontujte horizontálne kovanie a upevnite 1 skrutkou v strede.

**6** Podľa obrázku priskrutkujte spodné vodidlo posuvných dverí.

**7** Kroky 1 až 6 zopakujte aj pri montáži ľavých dverí.

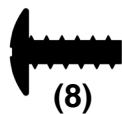


# Krok 21

SW34 cfr-SL

## ● Potrebne diely ● Montáž dverí

- Zmontované pravé dvere (1)
- Zmontované ľavé dvere (1)



**1** Postupujte z vnútornej časti domčeka. Vložte spodnú časť pravých dverí (ak ste vo vnútri stavby, je to Vaša ľavá strana) do vodidla v prednom ráme.

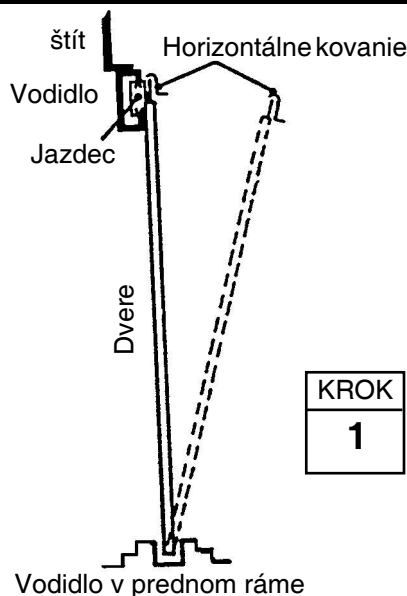
**2** Hornú časť dverí umiestnite tak, aby sa otvory vo dverách prekryvali s otvormi v jazdcoch.

**3** K pripevneniu dverí a jazdcov použite dve skrutky č 10Bx1/2" na jednej dvere.

### UPOZORNENIE

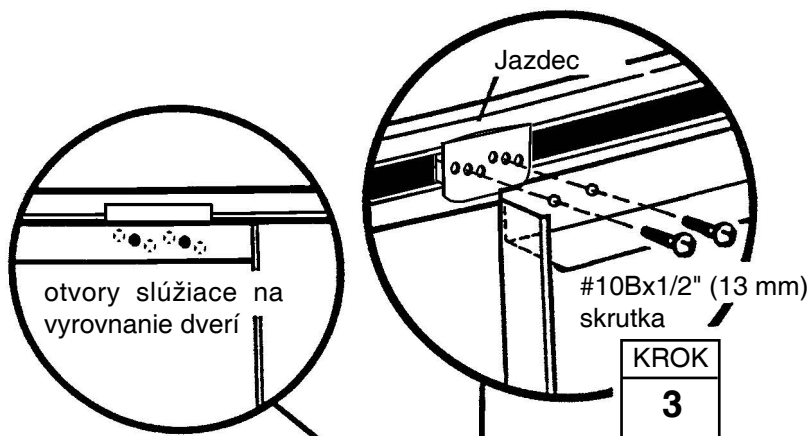
Otvory vo vodidlách zaisťujú vyrovnanie dverí.

**4** Kroky 1 až 3 zopakujte pri montáži ľavých dverí.



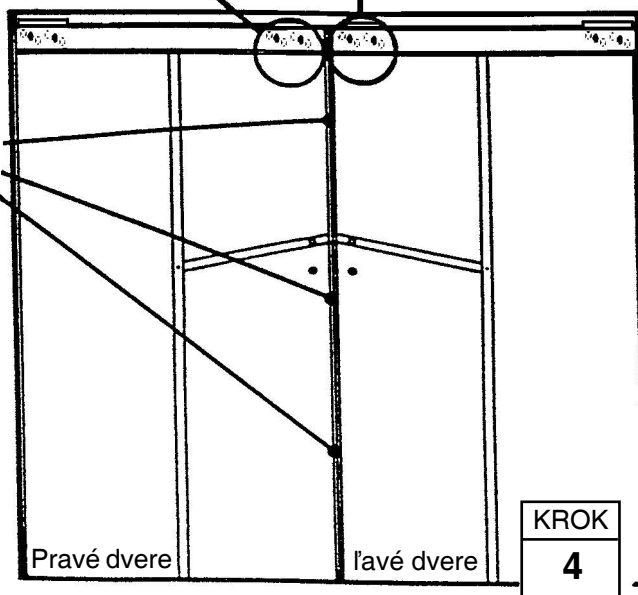
KROK  
1

KROK  
2



vďaka otvorom je možné dvere správne osadiť

**Uchovajte túto užívateľskú príručku a návod na montáž pre prípadné budúce použitie.**

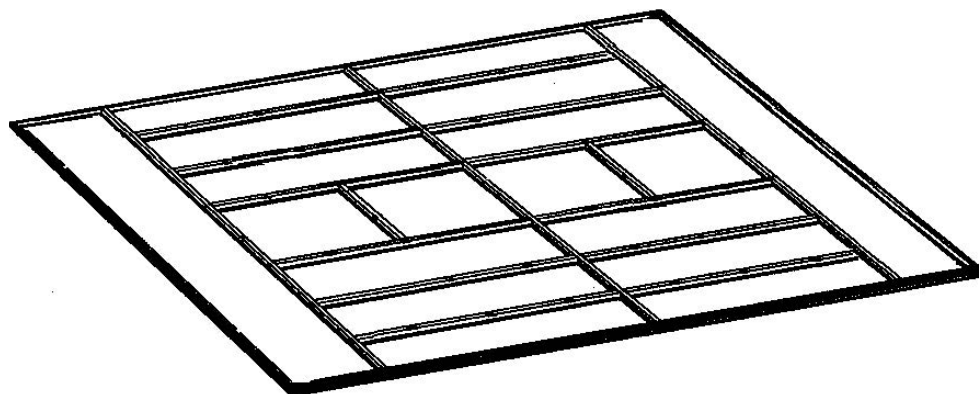


# Ukotvenie

XA34-SL

## Ukotvenie

Ukotvite budovu v tomto čase.



**NIEKOLKO INFORMÁCIÍ O HRDZI**

Tvorba hrdze je prirodzený oxidačný proces, ku ktorému dochádza pri kontakte čistého kovu s vlhkosťou. Problematickými a prirodzene hrdzavejúcimi miestami sú o t v o r y na skrutky, neošetrené hrany, alebo miesta, s porušeným ochranným povlakom, ku ktorému môže dôjsť napr. škrabnutím, pri bežnej montáži, manipulácií a používaním. Odporúčame identifikovať problematické časti a urobiť jednoduché preventívne opatrenia, ktoré zabránia tvorbe hrdze, alebo pomôžu zastaviť jej šírenie.

1. Dbajte na to, aby nedošlo k poškrabaniu povlaku či už zvnútra, alebo zvonka domčeka.
2. Použite všetky podložky, ktoré sú súčasťou balenia. Podložky zabraňujú prenikaniu vlhkosti a zároveň chránia kovové časti pred poškrabaním skrutkami.
3. Zo strechy, po obvode domčeka, či priestoru okolo dverí odstraňujte lístie a nečistoty, ktoré môžu obsahovať a zadržovať vlhkosť a tiež z dôvodu, že ich rozklad môže spôsobiť ďalšie škody.
4. Poškrabané miesta alebo plochy, kde je hrdzavenie očividné, čo najskôr ošetríte. Uistite sa, či je povrch suchý, bez stôp oleja, špiny, alebo mazu a potom aplikujte rovnomerný náter kvalitného prípravku.