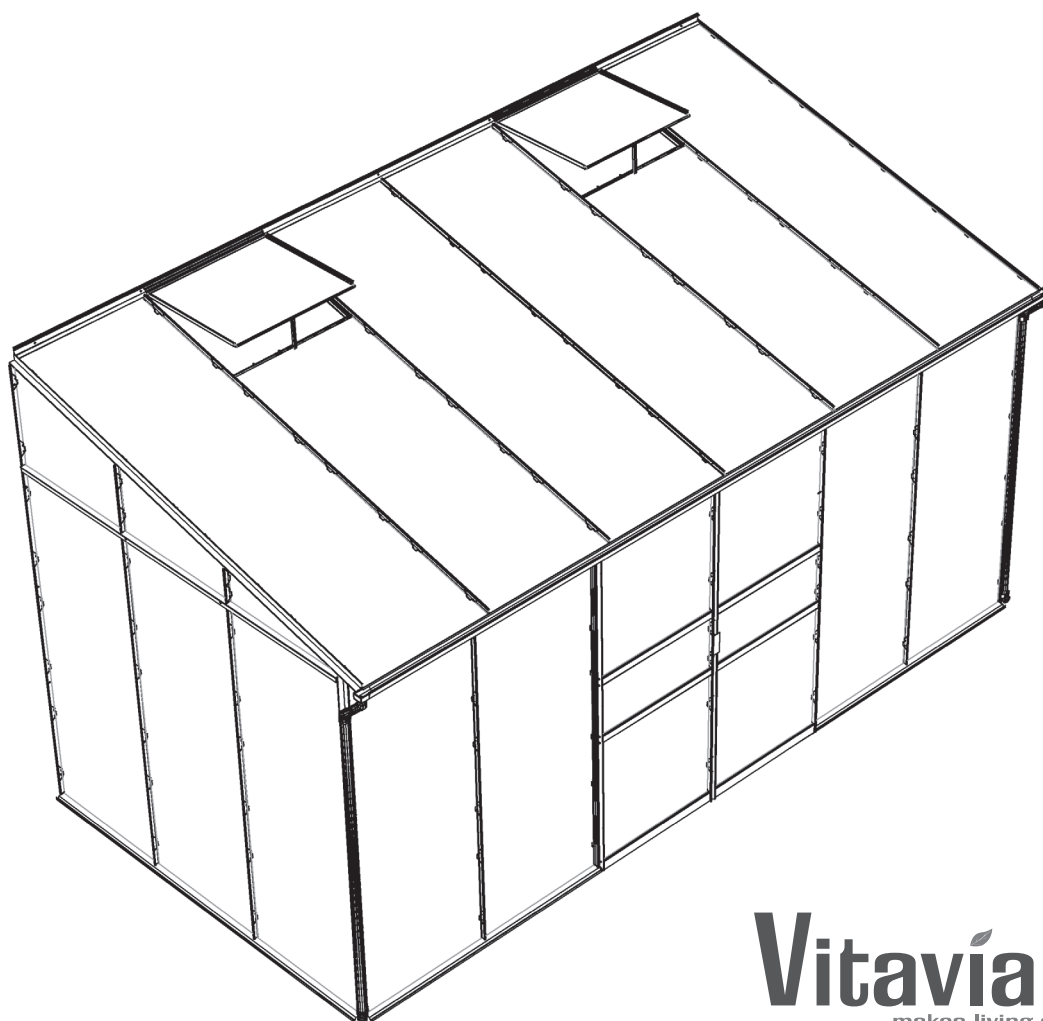


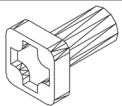
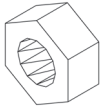
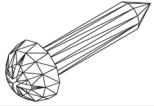
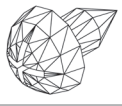
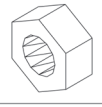


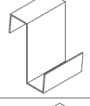
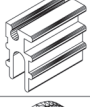
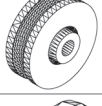
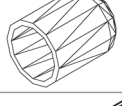
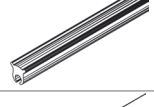

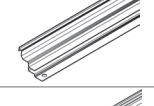
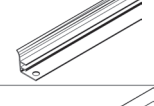
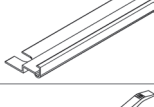
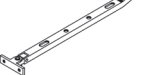
(SK) **Montážny návod**

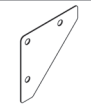
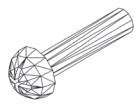

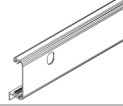
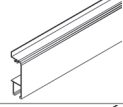
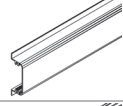
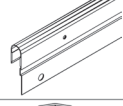
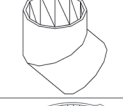
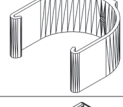
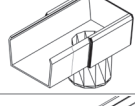
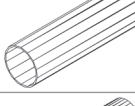
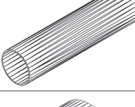
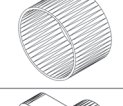
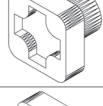
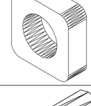
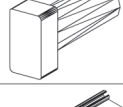
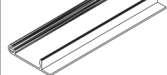


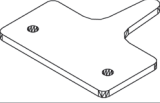
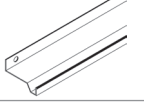
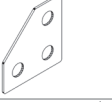
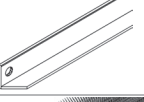
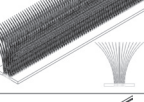


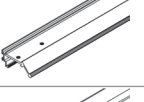
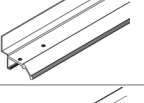

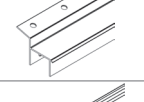
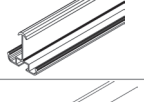


Vitavia
- makes living grow

IDA
5200, 6500, 7800

Pred stavbou skleníku si prečítajte až do konca tento montážny návod a starostlivo sa riadte uvedenými pokynmi

Diel č.	Popis dielu	Krok č.	Rozmer mm	Počet ks		
				5200	6500	7800
1001		1-6	M6 x 12	128x	141x	150x
1002		1-6	M6	129x	142x	151x
1003		5	3.5 x 16	32x	32x	32x
1006		6 8	3.5 x 6	10x	16x	16x
1007		5	M4	4x	4x	4x
1009		5	Ø8/4	4x	4x	4x
1011		7	70	230x	260x	300x
1012		7A	11	35x	40x	44x
1014		5	20	4x	4x	4x
1015		5	Ø22	4x	4x	4x
1019		6	15	1x	2x	2x
1020		7	60000 68000 76000	1x - -	- 1x -	- - 1x
1063		6	635	1x	2x	2x
1064		6	602	1x	2x	2x
1065		6	520	2x	4x	4x
1066		6	602	1x	2x	2x
1067		6	295	1x	2x	2x

Diel č.	Popis dielu	Krok č.	Rozmer mm	Počet ks		
				5200	6500	7800
1092		1 2	120	8x	8x	8x
1304		5	M4 x 18	4x	4x	4x
1347		5	1257	2x	2x	2x
1359		5	621	2x	2x	2x
1360		5	621	2x	2x	2x
1361		5	621	4x	4x	4x
1362		5	613	2x	2x	2x
1402		8	36	6x	6x	6x
1403		8	20	4x	4x	4x
1408		8	75	2x	2x	2x
1413		8	1470	2x	2x	2x
1416		8	126	2x	2x	2x
1417		8	20	2x	2x	2x
1500		5	M6 x 5	4x	4x	4x
1515		5	M6	4x	4x	4x
2001		5BR	M6 x 12	1x	1x	1x
2005		5BL	100	1x	1x	1x

Diel č.	Popis dielu	Krok.	Rozmer mm	Počet ks		
				5200	6500	7800
2006		5BL	10	2x	2x	2x
2016		6	40	2x	4x	4x
2046		1	2484	1x	-	-
2092		1 2	37	4x	4x	4x
2096		2	619	2x	2x	2x
2097		1 2	619	2x	2x	2x
3021		5	1800	4x	4x	4x
3094		1	1241	1x	1x	1x
3097		1	1241	1x	1x	1x
4059		5	1630	4x	4x	4x
4098		5BL	1630	1x	1x	1x
4099		5BR	1630	1x	1x	1x
4222		1	3106	-	1x	-
4223			3728	-	-	1x
4227 4228 4229		1	2484 3106 3728	1x - -	- 1x -	- - 1x
4232		1 2	1670	7x	8x	9x
4233		1 2	1716.5	4x	4x	4x
4236		1	1670	2x	2x	2x

Diel č.	Popis dielu	Krok	Rozmer mm	Počet ks		
				5200	6500	7800
4237		2	2035	1x	1x	1x
4238		2	2035	1x	1x	1x
4241		2	314	1x	1x	1x
4242		2	314	1x	1x	1x
4243		2	159	1x	1x	1x
4244		2	159	1x	1x	1x
4248		2	2139.5	1x	1x	1x
4249		2	2139.5	1x	1x	1x
4251 4252 4253		2	2484 3106 3728	1x - -	- 1x -	- - 1x
4255		3	2013.5	3x	4x	5x
4261		2	1859.5	1x	1x	1x
4262		2	1859.5	1x	1x	1x
4264 4265 4266		3	2484 3106 3728	1x - -	- 1x -	- - 1x
4270		3	1936	3x	4x	5x
4296		1	638	-	1x	1x
5546		2	1862	2x	2x	2x
6600 (Included with Glazing)		7A	2013	8x	10x	12x

„NA ČO SI DAŤ POZOR EŠTE PRED ZAČIATKOM STAVBY SKLENÍKA“

Umiestnenie skleníka a jeho kotvenie

Skleník odporúčame umiestniť iba na miestach, ktoré nie sú vystavené väčšiemu vetru alebo nárazom vetra. Rozhodne nestavajte skleník na voľne otvorených priestranstvách na mieste vystavenom vetru.

Stavba skleníka na podmurovke:

Nepotrebuje základňu a skleník priamo priskrutkujete k podmurovke. Pri stavbe skleníka na klasickú murovanú podmurovku je nutné dodržať montážny postup, kde je uvedený aj odporúčaný rozmer podmurovky. Skleník musí byť vždy k podmurovke priskrutkovaný alebo inak pevne ukotvený na niekoľkých miestach.

Stavba bez podmurovky:

Skleník je možné postaviť aj bez klasickej murovanej podmurovky, ale v tomto prípade je nutné dokúpiť z voliteľného príslušenstva oceľovú základňu, ktorá podmurovku nahradí a konštrukciu skleníka spevní. Skleník musí stáť na rovnej ploche a na takom podloží, aby vydržalo uchytenie základne skleníka. Ak máte najmenšie pochybnosti o tom, či podložie udrží kotvenie, postavte radšej skleník inde alebo postavte skleník na murovanú podmurovku. **Oceľová základňa sa musí vhodným spôsobom ukotviť do zeme** (priloženými kolíkmi základňu ukotvite k zemi, len keď ste si absolútne istí, že pôdne podložie skleník udrží - v ČR a SR toto riešenie vyslovene neodporúčame). Odporúčame napríklad - pod pripravenými úchytnými otvormi v základni (je ich spolu až 6 podľa typu skleníka) pripravte v zemi betónové kotvy, napr. vykopte diery o hĺbke cca 40 cm, umiestnite do nej PVC odpadovej rúry Ø 100 mm a v dĺžke 40 cm a okolo rúry zvonku zasypete zeminu. Potom do prázdnej rúry nalejte betón. Do zaschnutého betónu potom základňu skleníku jednoducho pomocou skrutiek a hmoždínok (nie sú obsahom balenia) v úchytných miestach ukotvite (v miestach určených pre kolíky).

Skleník nikdy nestavajte na piesočnatých pôdach - bol by problém s ukotvením skleníka.

Skleník sa s oceľovou základňou musia vzájomne spojiť (spojovacie skrutky nemusia byť obsahom balenia - líši sa od modelu).

Skleník nemožno nechať voľne položený na zemi bez ukotvenia!!!

Bezpečnostná upozornenia

Počas montáže odporúčame používať ochranné pomôcky (pracovný odev a obuv, pevné pracovné rukavice, prípadne ochranné okuliare). Hliníkové profilové lišty môžu mať ostré hrany. Skleník stavajte iba za denného svetla alebo pri veľmi dobrom umelom osvetlení.

Montáž skleníka nevykonávajte vo vetre, za dažďa alebo za búrky. Pozor - vyvarujte sa kontaktu hliníkových lišt s vedením elektrického prúdu. Bezpečne a ekologicky zlikvidujte všetky plastové obaly a chráňte ich pred deťmi. Skleník musí stáť na rovnej ploche. Počas výstavby sa o skleník neopierajte a nepresúvajte ho. Zabráňte deťom a zvieratám v prístupe na miesto montáže, pretože hrozí nebezpečenstvo ich poranenia. Skleníky i pavilóny odporúčame stavať v dvoch osobách. Nesnažte sa skleník zostaviť, ak ste unavení, pod vplyvom alkoholu alebo liekov alebo trpíte závratmi. Pri používaní rebrika sa uistite, že dodržiavate bezpečnostné upozornenia výrobcu. Ak používate elektrické náradie, dodržujte návod na obsluhu výrobcu (pri ťahovaní zohľadnite extrémnu mäkkosť hliníkových skrutiek a matic). Odporúčame všetky hliníkové skrutky ťahovať ručne a pred montážou zľahka potrieť závit skrutiek vazelinou - inak po ťahnutí pri potrebe opätovného povolenia nemožno skrutky ľahko povoliť a znížiť sa závit (alebo sa ukrúti hlavička skrutky).

V skleníku neskladujte horúce predmety ako napr. práve použitý záhradný alebo iný gril, spájkovacie lampu, rozpálené iné elektrické alebo plynové spotrebiče alebo rozpálenú benzinovú záhradnú kosačku. Než začnete s kotvením podlahy, uistite sa, že na zemi a v zemi pod plánovanou stavbou nie sú žiadne viditeľné ani skryté káble alebo rúrky apod. Pozor na elektrické káble napr. od záhradných kosačiek, čerpadiel a podobne. Dodržujte miestne predpisy a zmluvné záväzky (napr. na prenajatých pozemkoch).

Všeobecné upozornenia

Skleník sa skladá z mnohých dielov, preto si na celú montáž zarezervujte minimálne celý poľdeň. Skleník odporúčame stavať v dvoch osobách.

Než začnete zostavovať váš skleník, uistite sa, že všetky súčasti uvedené v tomto návode, sú obsiahnuté v balení. Jednotlivé diely dopredu prekontrolujte a prehľadne a prístupne rozložte. Je dôležité, aby ste časti nezmiešali. **Ak niektorá z častí skleníka chýba, v žiadnom prípade skleník nestavajte a ihneď kontaktujte svojho dodávateľa** (na prípadné poškodenia nekompletného skleníka akýmkoľvek počasím sa nevzťahuje záruka). Uchovávajte všetky malé časti (skrutky, matky a pod) v pripravenej miske, aby sa neustratili. Pre skleník si zvolte slnečné a rovné miesto bez previsnutých objektov. VEĽMI DÔLEŽITÉ - pre verziu skleníka s polykarbonátovými doskami - strana s bielou alebo popísanou farebnou fóliou (alebo aj bez fólie, ale s nálepkou označujúcou UV chránenú stranu) **musí byť v každom prípade umiestnená smerom von**; strana bez nápisov s čiarou alebo modrou fóliou (alebo aj bez fólie a bez nálepky) smerom dovnútra skleníka. Fólie (nálepky) tesne pred montážou odstráňte.

Pozor - skleníky sú v uzavretom stave (okná a dvere) testované do rýchlosti vetru max 75 km/hod. Pokiaľ zostane otvorené okno alebo dvere, tak sa odolnosť skleníku veľmi výrazne zníži. Počítajte s tým, že automatický otvárač strešného okna reaguje **len** na zmenu teploty. Pri veternom počasí a pri vyššej teplote vzduchu sa nemusí okno ovládané automatickým otváračom dostatočne rýchlo uzavrieť a môže potom dôjsť k jeho poškodeniu. **Preto pri hroziacom vetru včas (tzn. vopred) manuálne uzatvorte aj okná opatrená automatickým otváračom!!!**
Pri hroziacom vetru včas (tzn. vopred) uzatvorte dvere aj všetky manuálne otváraná okná skleníka!!!

Odporúčame ihneď po stavbe skleník zahrnúť do poisťky vašej nehnuteľnosti.

Všetky poškodenia skleníka vzniknutá v dôsledku udalostí hodnotených ako poisťnej udalosti (podľa definície poisťných udalostí slovenských alebo českých poisťovní), tj. napr. extrémne krupobitie, víchrica (nárazy vetru), povodeň, záplava, sneh a podobne, nie sú predmetom záruky a nemožno ich reklamovať .

Starostlivosť a údržba

Na čistenie skleníka používajte iba a výhradne slabý mydlový roztok a jemnú handričku. Po umytí skleník opláchnite čistou vodou. Nepoužívajte čistiace prostriedky obsahujúce chemické rozpúšťadlá alebo prostriedky na báze liehu a alkoholu (napr. Iron alebo Okena). Pozor na poškriabanie špinavým handrou alebo špinavú hubou. Materiál skleníka nesmie prísť do kontaktu s chemickými čistidlami a rozpúšťadlami, s chemikáliami typu benzín (vr. technického), acetón, toluén, chlór (napr. Savo), terpentín, riedidla na farby (napr. rada S 6xxx), apod. Pri použití čistidiel a organických rozpúšťadiel dôjde vždy k zničeniu polykarbonátového skla.

POZOR - polykarbonátové dosky nemožno natierať žiadnym náterom alebo farbou (aj keď dodávateľ farby tvrdí, že ide o produkt kompatibilný s polykarbonátom). Natretie dosiek znamená okamžitú stratu záruky a istotu skorého poškodenie dosiek a následne celého skleníka.

- **PRAVIDELNE ZBAVUJTE STRECHU LÍSTIA A NEČISTÔT**
- **PRIEBEŽNE KONTROLUJTE ČI UKOTVENIE DO ZEME PEVNE DRŽÍ**
- **AK METEOROLÓGOVIA OHLASI VETERNE DNI, MUSÍ BYŤ U SKLENÍKA BEZPOMIENEČNE PEVNE UZAVRETÉ DVERE I VETRACIA OKNÁ**
- **POZOR PRI HROZIACOM VETRU (NAPR. PRED BÚRKOU ALEBO PODĽA PREDPOVEDE POČASIA) MANUÁLNE IHNEĎ ZATVORTE VETRACIA OKNÁ VYBAVENÉ AUTOMATICKÝMI OTVÁRAČMI (PRÍPLATKOVÉ PRÍSLUŠENSTVO)**
- **V ZIME PRAVIDELNE ZBAVUJTE STRECHU SKLENÍKU SNEHU ALEBO STRECHE DODAJTE DOSTATOČNÚ PODPERU, ABY UDRŽALA VÁHU SNEHU - NAJMÄ PRI VÄČŠÍCH PRÍVALOCH SNEHU**
- **NA ZIMU ZO SKLENÍKU ODMONTUJTE AUTOMATICKÝ OTVÁRAČ OKNÁ (PRÍPLATKOVÉ PRÍSLUŠENSTVO) A USKLADNITE HO PRI TEPLOTÁCH VYŠŠÍCH AKO 0°C (MRÁŽ MÔŽE OTVÁRAČ POŠKODIŤ)**

BEZPEČNOSTNÉ VAROVANIE

- 1. PRED MONTÁŽOU SKLENÍKA SI POZORNE PREČÍTAJTE TIETO INŠTRUKCIE.**
- Ostré hrany a rohy môžu spôsobiť zranenie. Preto pri manipulácii s hliníkovými profilmi, so sklom alebo polykarbonátovými tabuľkami vždy noste ochranné okuliare, rukavice, topánky a prilbu. Rozbité sklo predstavuje bezpečnostné riziko - vždy ho ihneď bezpečne odstráňte.
- Zakúpený výrobok je určený len na pestovanie rastlín a mal by byť používaný len na tento účel. Pri užívaní k inému účelu preberá plnú zodpovednosť majiteľ.
- Odporúčame, aby tento výrobok zostavovali dvaja ľudia.
- Ak sa pri zostavovaní skleníka, pri vkladaní skla alebo polykarbonátových tabúľ stretnete s ťažkosťami, kontaktujte svojho dodávateľa - v žiadnom prípade nepoužívajte silu!
- Základňa skleníka musí mať absolútne presný pravouhlý tvar a musí byť umiestnená v rovine. Inak nebude možné presne nastaviť chod posuvných dverí.

POKYNY K ZOSTAVENIE

VOĽBA UMIESTNENIE

Vždy sa snažte pre umiestnenie vášho skleníka voľiť **slnčné miesto, chránené pred vetrom.**

Skleník je odolný vetru do rýchlosti vetra 75 km/hod.

Neodporúčame stavať skleník v podhorských a horských oblastiach, na otvorených priestranstvách a tam, kde hrozí nárazy alebo porывy vetra.

Pozor - pri zasklení polykarbonátom (hladký a lesklý plast) môže vo veľmi ojedinelých prípadoch pri dopade slnečných lúčov dochádzať k vzniku odleskov a tým teoreticky k obťažovaniu susedov.

DÔLEŽITÉ

Než začnete zostavovať váš skleník, uistite sa, že všetky súčasti uvedené v tomto návode, sú obsiahnuté v balení.

Aby ste lepšie identifikovali a prekontrolovali jednotlivé časti, vyberajte ich prosím, z krabíc po jednom.

Je dôležité, aby sa jednotlivé súčasti nepomiešali.

Ak niektorá z častí skleníka chýba, tak skleník v žiadnom prípade nestavajte a kontaktujte ihneď svojho dodávateľa.

Ak vplyvom počasia dôjde k poškodeniu skleníka, ktorý nebol vo chvíli poškodenia úplne dokončený, nemusí byť uznaná záruka.

Matky (1002) - maximálny ťahovací moment 3 Nm.

POMÔCKY NEVYHNUTNÉ K ZOSTAVENIE

Skrutkovač (bežný a krížový PH2), kľúč na matky veľkosti 10, nôž, meter, vodováha, aku-vrtačka s nastaviteľným ťahovacím

momentom.

ÚDRŽBA

Skleník by mal byť občas jemne opláchnutý vodou so saponátom alebo iným umývacím prostriedkom. Pred umytím skontrolujte, či použitý prostriedok nebude pôsobiť agresívne voči hliníku alebo sponám držiacim sklo.

Pravidelne čistite mechanizmus dverí a dbajte na to, aby v hornej ani dolnej koľajničke nezostávali žiadne nečistoty.

0 - ZÁKLADŇA

Dôležité! Skleník sa dá postaviť iba na klasickú murovanú podmurovku alebo na oceľovú základňu, ktorá podmurovku nahrádza.

Základňa skleníka musí mať presný pravouhlý tvar a musí byť umiestnená v rovine.

Základňa z pozinkovanej ocele je k dispozícii ako príslušenstvo pre všetky modely skleníkov.

(Pozor! Odporúčame vyvŕtať diery do základových spodných hliníkových profilov skleníka aj do oceľovej základne a oboje pevne spojiť skrutkami s matkami (nie sú obsahom balenia).)

Ak si chcete radšej vybudovať vlastné murované alebo betónové základy, dbajte pokynov uvedených v nákrese 0. Medzi murovanou / betónovou základňou a hliníkovou konštrukciou by mali byť umiestnené aspoň 18 mm vysoké a 32 mm široké drevené late a mali by byť k základni pripevnené 50 mm dlhými skrutkami (nie sú obsiahnuté v balení).

Skleník musí byť pevne spojený so základňou pomocou priložených spojok alebo pomocou skrutiek s matkami (nie sú obsahom balenia).

Nákresy v jednoduchom rámečku ukazujú pohľad zvnútra skleníka. Tie v dvojitom rámečku ukazujú pohľad zvonku skleníka.

Základňa musí byť pevne ukotvená do zeme alebo do nosného povrchu. Skleník sa základňou nesmie byť voľne položený na zemi - hrozí poškodenie vetrom - alebo priamo "odfúknuť" skleníka.

1 – PREDNÁ STENA

Položte všetky časti na zem a voľne ich spojte. Na hornej rohy voľne pripojte rohové plechy (1092) (1.5).

Poznámka: sú rôzne možnosti montáže dverí.

Dvojité dvere môžu byť umiestnené v akýchkoľvek dvoch častiach, okrem rohových, vpredu skleníku (pozri sekcia 5B).

Dvoje jednoduché dvere môžu byť namontované v rôznych kombináciách z boku alebo vpredu skleníku (pozri sekcia 5A).

Dvoje jednoduché dvere na oboch stranách sú označené "SDS".

V tomto bode sa rozhodnite ako a kde si prajete mať dvere zmontované a držte sa príslušnej schémy.

Poznámka: Pole na oboch stranách otváranie dverí potrebuje stredovú výstuhu (1.6 - 1.9).

2 – MONTÁŽ

Zmontujte stenové lišty (4248/4249) s prahovými lištami (5546) (2.1) a horizontálnymi lištami (4261/4262) (2.3). Voľne pripevnite zasklievacie lišty (4232) medzi prahové lišty a horizontálne lišty (1.2) (2.5).

Voľne spojte obe stenové kompletizácie k prednej zostave vrátane diagonálnych podpier (4233) (2.4) (2.6) (2.7) a podľa potreby aj stredové podpory (2096) a (2097).

Za pomoci rohových plechov (1092)

voľne primontujte strešné rohové lišty (4237/4238) medzi stenové lišty (4248/4249) a odkvapové lišty (4227/4228/4229) (2.8) (2.12).

Pripevnite voľne hrebeňovú lištu (4251/4252/4253) medzi strešné rohové lišty za pomocou plieškov (1092) (2.8) (2.9).

Voľne namontujte zasklievacie lišty (4241/4242) a (4243/4244) medzi horizontálne lišty (4261/4262) a strešné rohové lišty (4237/4238) (2.10) (2.11).

3 – MONTÁŽ STRECHY

Umiestnite strešnú zasklievaciu lištu (y) (4255) na hrebeňovú lištu (3.4) a cez odkvapovú lištu (3.5).

Poznámka: V tomto bode je potrebné vložiť dva extra skrutky do drážok v zasklievacích lištách (4255), aby bolo neskôr možné pripevniť strešnú ventiláciu a výstuhu (3.4) (3.5).

Voľne pripojte strešnú výstuže (4270) pod zasklievacie lišty (4255) (3.6) (3.8). Vložte extra skrutky do (4255) skrz pripravené otvory (3.7).

Poznámka: Uistite sa, že strešné lišty (4255) sedí proti okraju na hrebeňovej lište.

Voľne pripevnite odkvapovú lištu (4264/4265/4266) k strešným zasklievacím lištám (4255) (3.9) a oboma strešným rohovým lištám (4237/4238) (3.10) (3.11).

4 – MONTÁŽ NA STENU

Teraz umiestnite skleník na pripravenú základňu a voľne ho spojíte. **Vyrovnejte skleník tak, aby bol úplne štvorcový a ĽAHKO utiahnite skrutky.**

Prosím, skrutky príliš neťahajte – nepretáhnout (max. 3Nm).

Uistite sa, že strany sú bezchybne vo vertikálnej polohe.

Všimnite si predvrtaných otvorov vo vertikálnych stenových lištách (4248/4259) a hrebeňové lište (4251/4252/4253) a označte si ich na stenu.

Dajte dole rám zo základne.

Do označeného miesta na stene vyvŕtať otvor a umiestnite tam hmoždinky (nie sú obsiahnuté v balení).

Vráťte rám na základňu a pripevnite ho pomocou skrutiek (nie sú obsiahnuté v balení) (4.1) a (4.2) k stene.

Nakoniec pripojte rám k základni.

5a – JEDNODUCHÉ DVERE

Pozor: Nikdy nestavajte dvere na ich spodnú koľajničku (1014) - zabránite tým ich poškodenie.

Pripevnite klzáky (1014) na oba konce dverní lišty (1360) (5.1). Zostavte dvere podľa nákredu číslo 5A.

Priskrutkujte lištu dverí (1362) k hornej lište (1359) (5A.3) a zasuňte tesnenia (3021) do oboch bočných lišt (4059) (5.5). Vložte skrutky (1500) do spodných drážok držiacich kefkové tesnenie (3021) a zaistite na mieste matkou (1515) (5.6). Odrežte tesnenie na potrebnú dĺžku.

Pripevnite kolieska (1015) k lište dverí (1362) použitím skrutky (1304), podložky (1009) a matky (1007) (5.4). Pripevnite lištu (1347) na horizontálnu lištu (4261/4262) (5A.7), alebo ak budú dvere v prednej časti skleníka, tak na odkvapovú lištu (4227/4228/4229) (5B.7).

Teraz zasuňte kolieska do lišty (1347) (5A.8) / (5B.8).

Prosím, uistite sa, že dverné koľajničky jazdia tiež v dolných drážkach (5.9). Pokiaľ už sú dvere správne umiestnené, pripevnite matky a skrutky na oba konce lišty (1347), tie budú fungovať ako zarážky dverí (5A.8) / (5B.8).

Urovnajte dvere tak, aby sa pohybovali voľne bez odporu.

5BL a 5BR – DVOJITÉ DVERE

Pozor: Nikdy nestavajte dvere na ich spodnú koľajničku (1014) - zabránite tým ich poškodenie.

Pripevnite klzáky (1014) na oba konce dverní lišty (1360) (5.1). Zostavte dvere podľa nákredu číslo 5B.

Priskrutkujte lištu dverí (1362) k hornej lište (1359) (5B.3) a zasuňte tesnenia (3021) do lišty (4059) (5.5). Vložte skrutky (1500) do spodnej drážky držiaci kefkové tesnenie (3021) a zaistite na mieste matkou (1515) (5.6). Odrežte tesnenie (3021) na potrebnú dĺžku.

Uistite sa, že pre vnútornú bočnú lištu je časť (4098) na ľavej strane v (5BL) a časť (4099) na pravej strane (5BR).

Pripevnite kolieska (1015) k lište dverí (1362) použitím skrutky (1304), podložky (1009) a matky (1007) (5.4). Pripevnite lištu (1347) na odkvapovú lištu ((4227/ 4228/ 4229) (5B.7).

Pridajte skrutku (2001) do spoja medzi oboma (1347) tak, ako je zobrazené na obrázku.

Teraz zasuňte kolieska do lišty (1347)

(5B.8).

Prosím, uistite sa, že dverné koľajničky jazdia tiež v dolných drážkach (5.9). Pokiaľ už sú dvere správne umiestnené, pripevnite matky a skrutky na oba konce lišty (1347), tie budú fungovať ako zarážky dverí.

Urovnajte dvere tak, aby sa pohybovali voľne bez odporu.

6 – STREŠNÁ VENTILÁCIA

Bočné lišty (1065) spojte s hornou lištou (1064), ktorej podoba závisí na hrúbke vkladaneho skla (polykarbonátu). Pri hrúbke do 4mm, postupujte podľa (6.1). Pri hrúbke väčšej než 4mm, postupujte podľa (6.2).

Pripravte si skrutky na spojenie so spodnou lištou (1066) do predvrtaných dier, potom vsuňte sklenenú tabuľu (PC) do bočných lišt (1065) (6.3).

Teraz pripevnite spodnú lištu (1066). Pred utiahnutím všetkých skrutiek sa uistite, že okno má presne pravouhlý tvar.

Priskrutkujte otvárač (1067) k spodnej lište (1066) skrutky (1006) (6.8).

Cez koniec otvárače umiestnite plastovú krytku (1019) (6.6) a pripevnite oba okenné ustaľovače (2016) na parapet (1063) skrutkami (1006) (6.8).

Okno umiestnite jedným koncom k hrebeňovej lište (6.4) a (6.5) a nechajte ho zapadnúť do požadovanej pozície (6.6).

Namontujte parapet (1063) extra skrutkami (1001) v zasklievacích lištách (4255) medzi zasklievacej lišty (4255) a výstuhu (4270) (6.6) (6.7).

7A a 7B – ZASKLENIE POLYKARBONÁT

Dodržujte už spomínané bezpečnostné opatrenie.

!!!!!!

pri montáži PC dosiek nepoužívajte gumové tesnenie pod dosky č. 1020
!!!!!!

Toto tesnenie je určené len pre modely so sklom a pri montáži pod polykarbonát môže spôsobiť popraskanie plastových dosiek. Toto tesnenie po montáži zostane nevyužitú.

Dôležité! Strana s bielou alebo

popísanou fóliou musí byť umiestnená smerom von; strana bez nápisov s čírou alebo modrastou fóliou (alebo bez fólie) smerom dovnútra skleníka. Folie tesne pred montážou odstráňte.

Poznámka: Fóliu úplne odstráňte až potom, čo budú panely zasadené v skleníku. (Panely sú odrezané nepatrne kratšie, aby sa v teplých podmienkach mohli rozťahovať.)

Aby boli polykarbonátové panely naozaj stabilné, odporúčame ich pripevniť k spodným hliníkovým profilom, uprostred každého panelu, skrútkou a podložkou (7B.3). Aby to bolo možné vykonať, je potrebné vyvŕtať 2 mm otvor skrz panel a hliníkový profil. Vŕtačka nie je súčasťou balenia.

(*): Skrutky a podložky sú dodané s polykarbonátovými panelmi.

7A – ZASKLENIE ČÍRÉ / MATNÉ SKLO

Polykarbonátové zasklenie zaistíte na streche fixačnými profily (6600) (7A.2) a označíte si, aké množstvo je potreba na každý panel.

Na stenách začnite s umiestňovaním skla odspodu a zaistíte na mieste svorkami (1011) (7A.3). Nasledujúci panel by mal byť umiestnený cez panel priamo pod ním a zaistený na mieste zostávajúcimi svorkami (1012)

medzi panelmi (7A.4).

7B – ZASKLENIE POLYKARBONÁT

Zaistite polykarbonátové panely na mieste svorkami (1011) (7B.2) a označíte si potrebné množstvo na každý panel.

8 - ODKVAP

Pripravte časti odkvap na obe strany skleníka podľa obrázku (8.1) až (8.6). Uistite sa, že spoj (1417) je medzi (1408) a (1402) (8.2).

DOKONČENIE

Odporúčame, aby ste váš skleník na hranách utesnili neutrálnym silikónovým tmelom. Silikónový tmel nie je priložený v balení (odporúčame zakúpiť originálny silikónový tmel kompatibilný s polykarbonátom, napr. www.polykarbonat.cz)

Vnútri skleníka umiestnite cedúčku s bezpečnostným varovaním.

Na našich skladoch je ďalej k dispozícii široká ponuka doplnkov, ktorými môžete váš skleník zdokonaľiť.

O všetkých možnostiach sa, prosím, informujte u vášho dodávateľa.

BEZPEČNOSTNÁ POZNÁMKA

V prípade silného vetra zatvorte dvere aj strešnú ventiláciu.

V prípade silného sneženia odpracte snehovú pokrývku zo strechy alebo streche dodajte dostatočnú podporu, aby udržala váhu snehu.

V zime odporúčame skleník vykurovať (ak v ňom chcete ponechať rastliny na prezimovanie).

POZNÁMKY

Pre úplnú ochranu vášho skleníka vám odporúčame zahrnúť ho do poisťky vašej nehnuteľnosti.

Pri stavbe skleníka berte tiež do úvahy zákony o stavebníctve, ktoré je nutné brať do úvahy v prípade stavby skleníka na určitých miestach.

Priloženú nálepku s označením model u skleníka po úspešnom postavení skleníka nalepte na vnútornú stranu dverí (1362).

Tento návod uschovajte na bezpečnom mieste pre prípadné neskoršie použitie.

Naša spoločnosť stále zdokonaľuje svoje výrobky, a preto si vyhradujeme právo na zmenu uvedeného textu bez predchádzajúceho upozornenia.

**V prípade problémov pri stavbe skleníka volajte v pracovné dni náš HOT LINE:
tel. +420 739 661 428**

Ďakujeme Vám za nákup skleníka a dúfame, že Vám bude dlho slúžiť k Vašej plnej spokojnosti.

Dodávateľom nosnej konštrukcie tohto skleníka je britská firma **Vitavia Garden Ltd.**

Plastové presklenie bolo vyrobené firmou LANIT PLAST, s.r.o. z polykarbonátu od britských firiem Brett Martin alebo Palram Europe Ltd. Pre obidva výrobcu polykarbonátu sme už niekoľko rokov generálnym partnerom pre ČR a pre oboch polykarbonáty disponujeme vlastnými skúšobnými protokolmi z českých štátom akreditovaných skúšobní.

Ku skleníku je možné zakúpiť rad doplnkov a príslušenstva - kompletný prehľad nájdete na našom eshope www.lanitgarden.sk

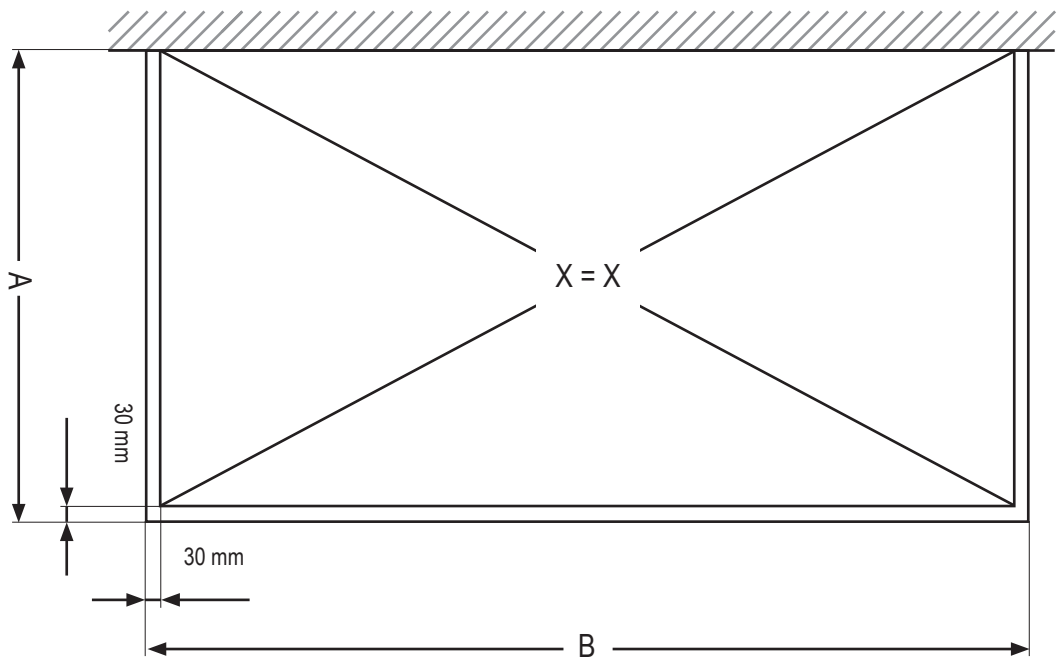
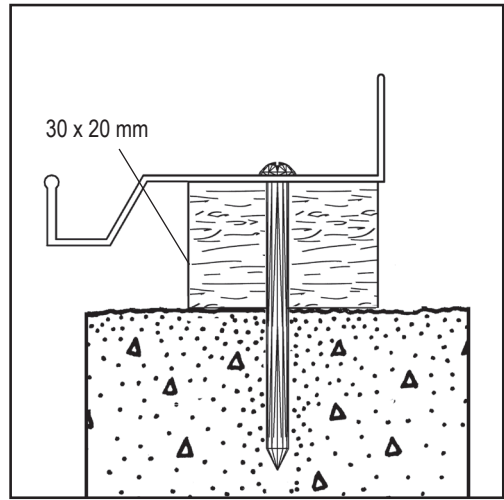
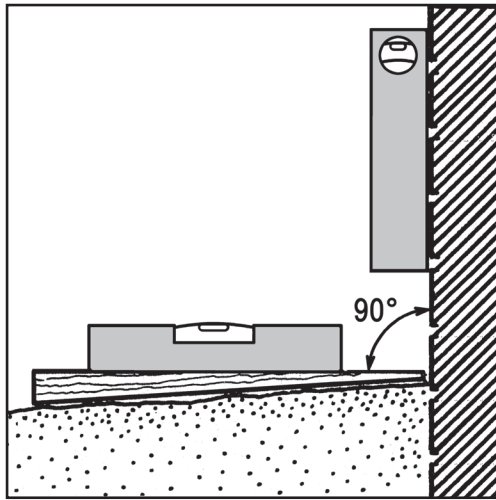
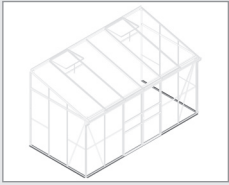
Záručný aj pozáručný servis:

K písomnému vybavovaniu reklamácie používajte výhradne tento kontakt
LANIT PLAST, s.r.o.
Hlubočinka 809
251 68 Sulice
Česká republika

Alebo nám napíšte mail (odporúčame):

- a) nekompletná dodávka (chýba nejaký diel) - technik@lanitplast.cz
- b) výrobná alebo funkčná vada - reklamace@lanitplast.cz

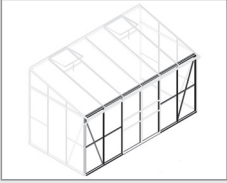
0



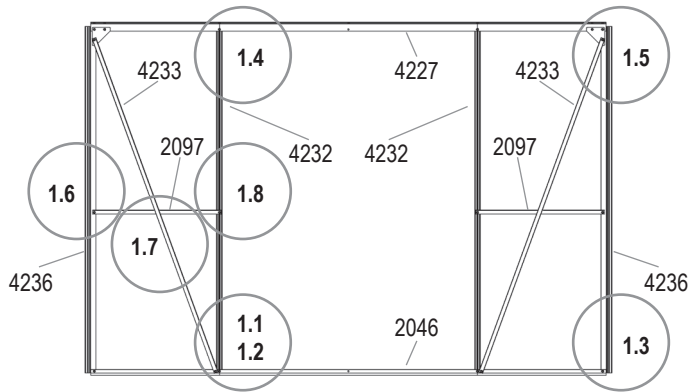
	5200	6500	7800
A	1901 mm	1901 mm	1901 mm
B	2544 mm	3166 mm	3788 mm

IDA 5200/6500/7800

1 (5200)

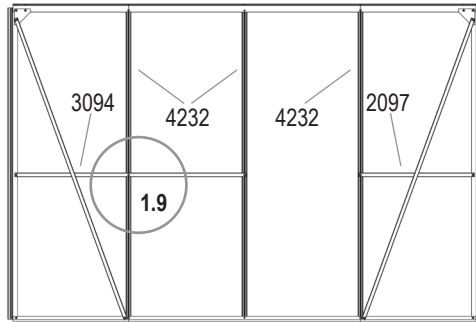


DD
+ 5BL/R

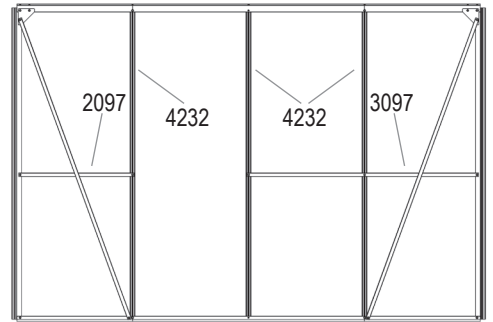


DD	SD1	SD2	SDS
1001			
20x	23x	23x	18x
1002			
20x	23x	23x	18x
1092			
2x	2x	2x	2x
2046			
1x	1x	1x	1x
2092			
2x	2x	2x	2x
2097			
2x	1x	1x	-
3094			
-	1x	-	-
3097			
-	-	1x	-
4227			
1x	1x	1x	1x
4232			
2x	3x	3x	3x
4233			
2x	2x	2x	2x
4236			
2x	2x	2x	2x

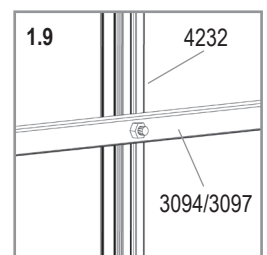
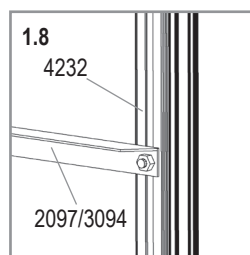
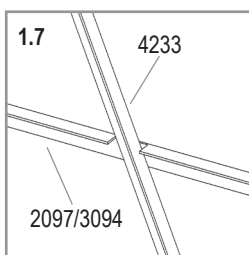
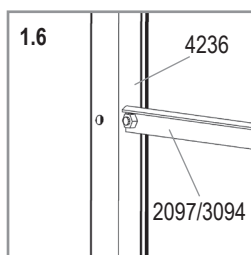
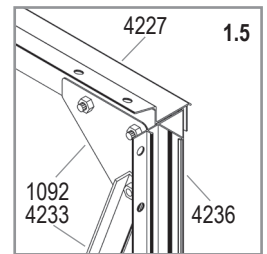
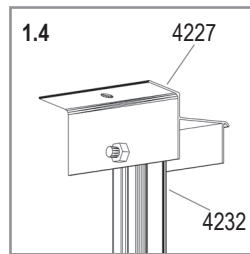
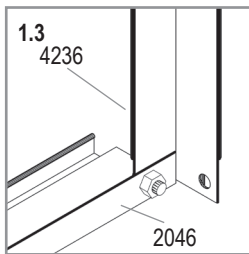
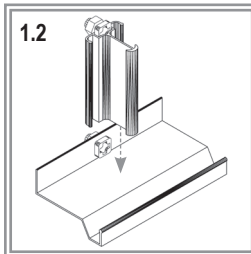
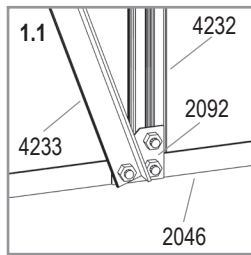
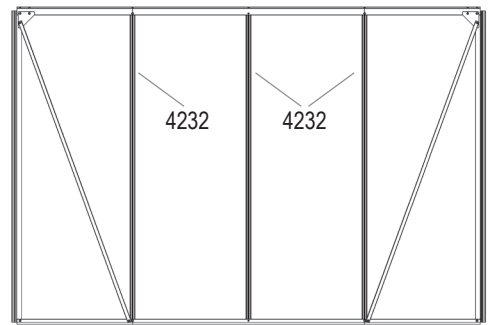
SD1
+ 2 X 5A



SD2
+ 2 X 5A

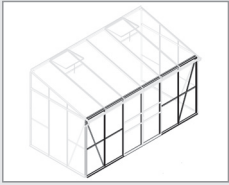


SDS
+ 2 X 5A

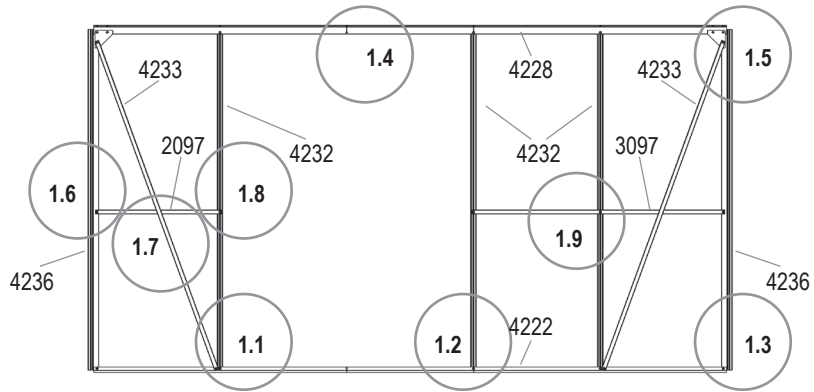


IDA 5200/6500/7800

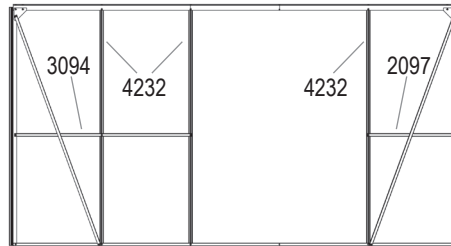
1 (6500)



DD1
+ 5BL/R



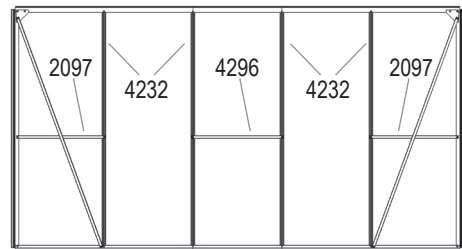
DD2
+ 5BL/R



SD1
+ 2 X 5A



SD2
+ 2 X 5A



SDS
+ 2 X 5A



DD1 DD2 SD1 SD2 SDS

1001



23x 23x 26x 26x 20x

1002



23x 23x 26x 26x 20x

1092



2x 2x 2x 2x 2x

2092



2x 2x 2x 2x 2x

2097



1x 1x - 2x -

3094



- 1x 1x - -

3097



1x - 1x - -

4222



1x 1x 1x 1x 1x

4228



1x 1x 1x 1x 1x

4232



3x 3x 4x 4x 4x

4233



2x 2x 2x 2x 2x

4236

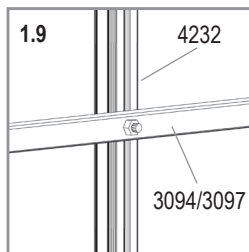
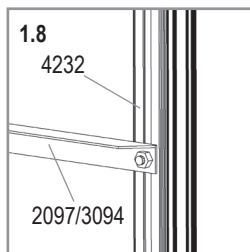
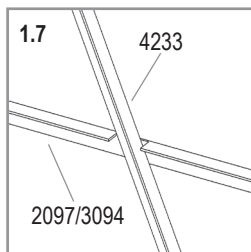
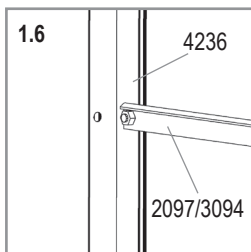
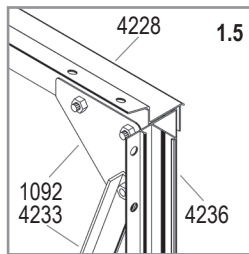
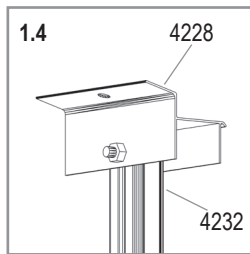
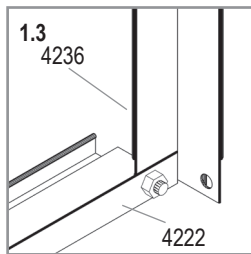
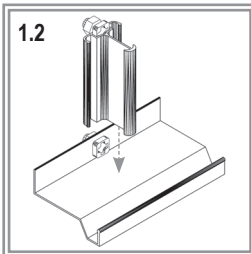
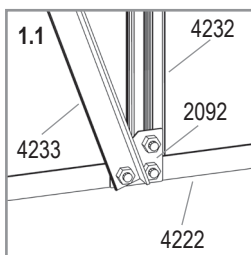


2x 2x 2x 2x 2x

4296

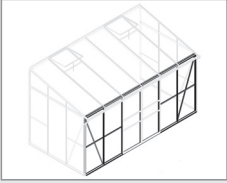


- - - 1x -

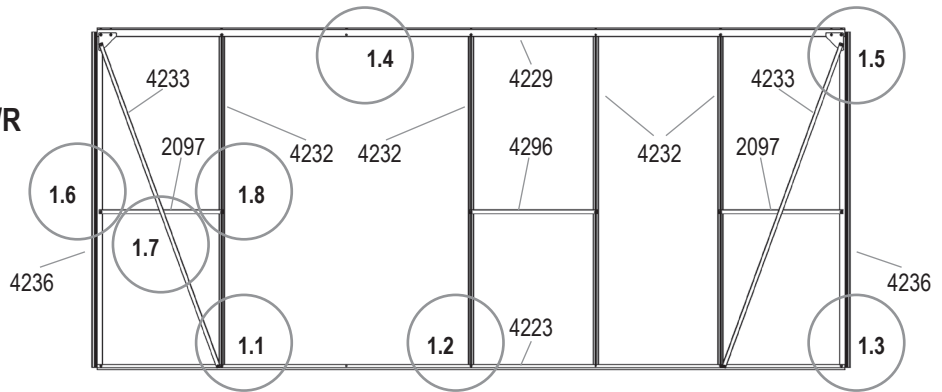


IDA 5200/6500/7800

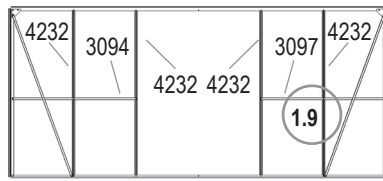
1 (7800)



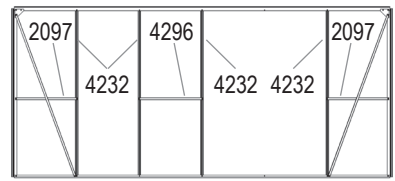
DD1
+ 5BL/R



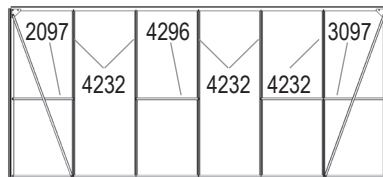
DD2
+ 5BL/R



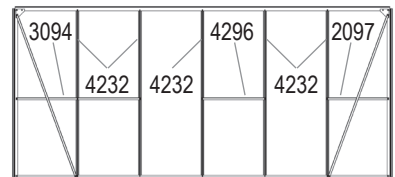
DD3
+ 5BL/R



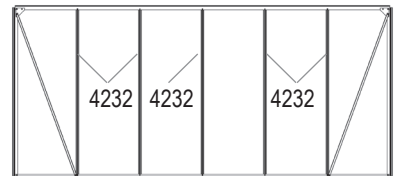
SD1
+ 2 X 5A



SD2
+ 2 X 5A

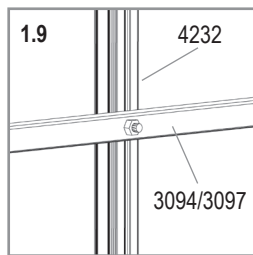
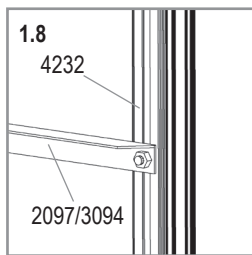
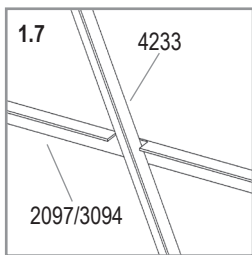
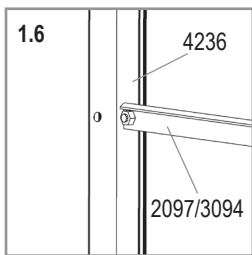
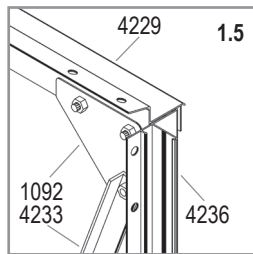
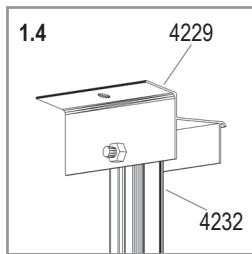
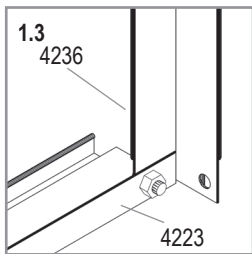
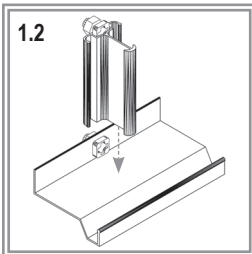
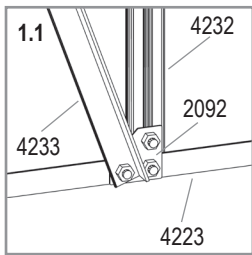


SDS
+ 2 X 5A

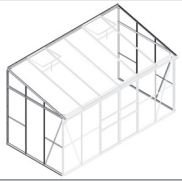


DD1	DD2	DD3	SD1	SD2	SDS
1001					
26x 26x 26x 29x 29x 22x					
1002					
26x 26x 26x 29x 29x 22x					
1092					
2x 2x 2x 2x 2x 2x					
2092					
2x 2x 2x 2x 2x 2x					
2097					
2x - 2x 1x 1x -					
3094					
- 1x - - 1x -					
3097					
- 1x - - 1x - -					
4223					
1x 1x 1x 1x 1x 1x					
4229					
1x 1x 1x 1x 1x 1x					
4232					
4x 4x 4x 5x 5x 5x					
4233					
2x 2x 2x 2x 2x 2x					
4236					
2x 2x 2x 2x 2x 2x					
4296					
1x - 1x 1x 1x -					

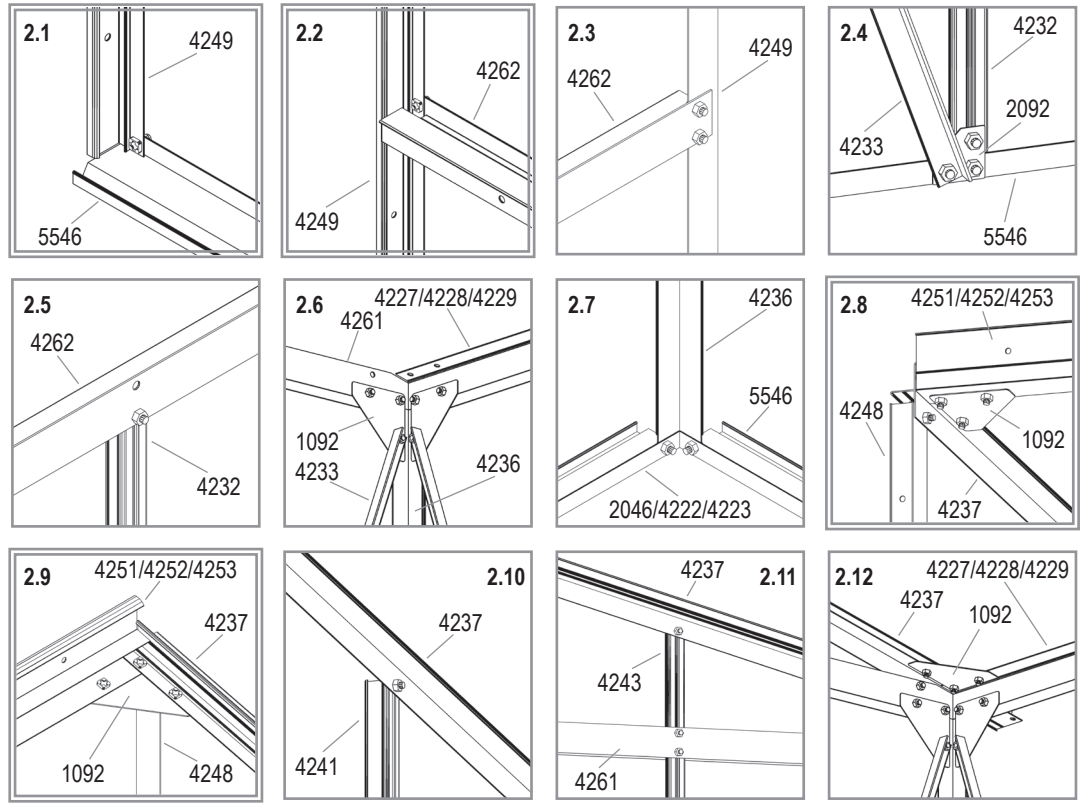
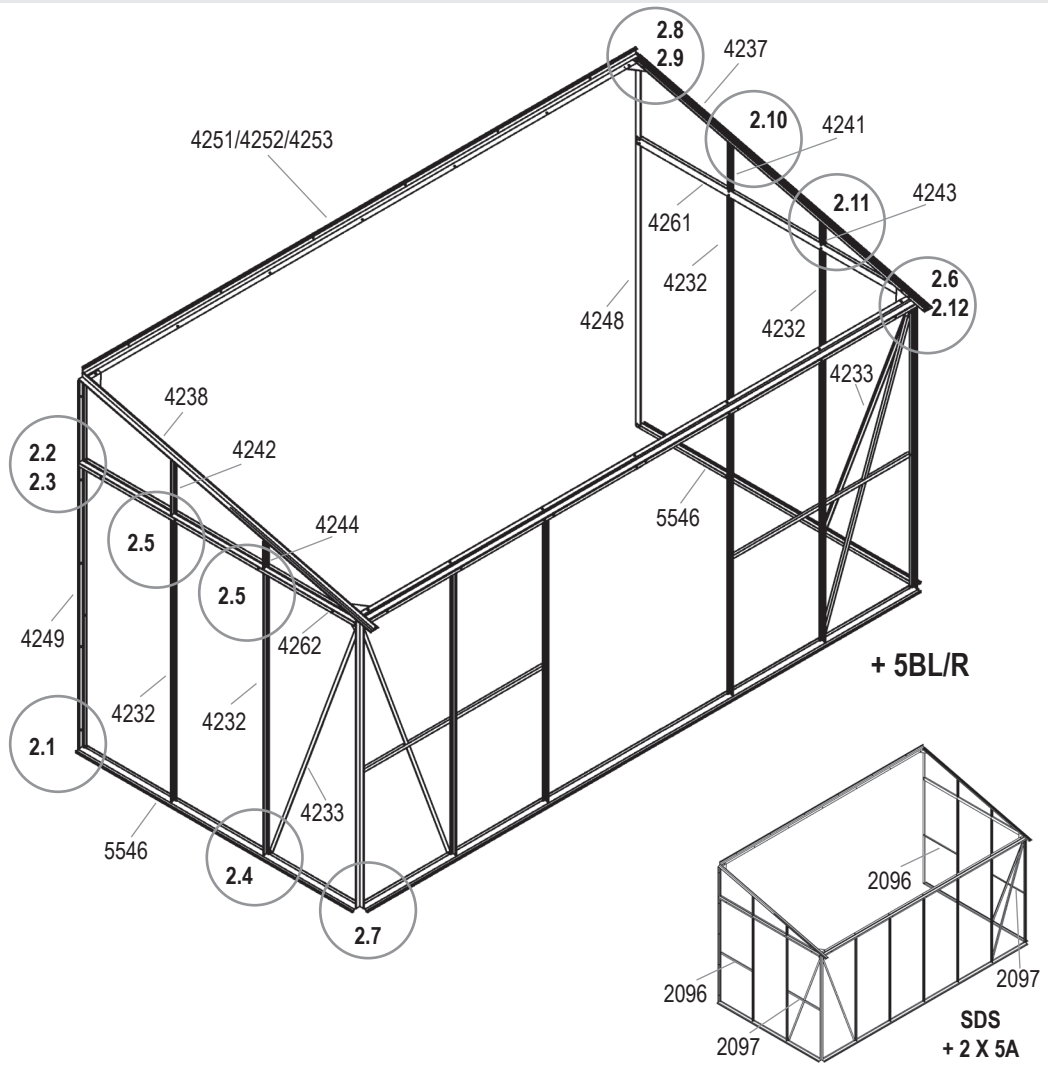
IDA 5200/6500/7800



2

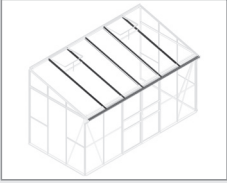


5200	6500	7800
1001		
50x(sds 58x)		
1002		
50x(sds 58x)		
1092		
6x		
2092		
2x		
2096		
0x(sds 2x)		
2097		
0x(sds 2x)		
4232		
4x		
4233		
2x		
4237		
1x		
4238		
1x		
4241		
1x		
4242		
1x		
4243		
1x		
4244		
1x		
4248		
1x		
4249		
1x		
4251	4252	4253
1x	1x	1x
4261		
1x		
4262		
1x		
5546		
2x		

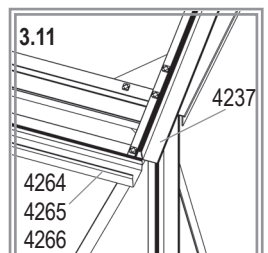
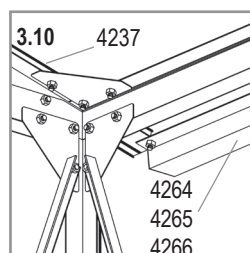
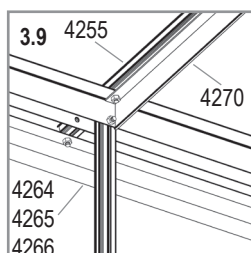
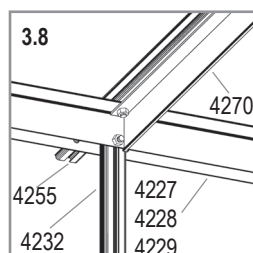
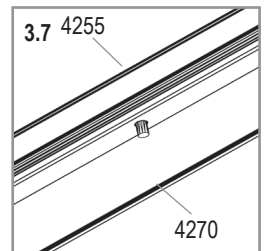
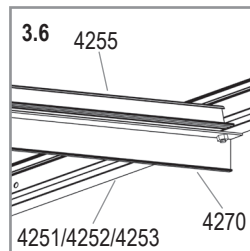
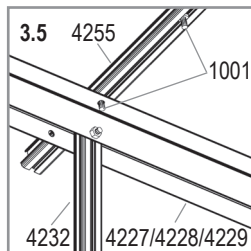
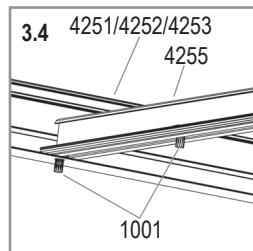
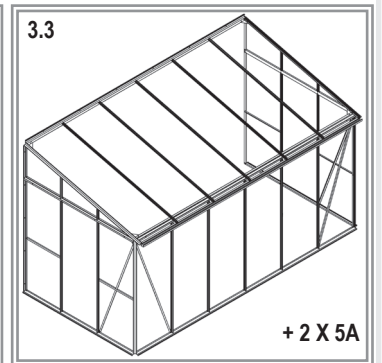
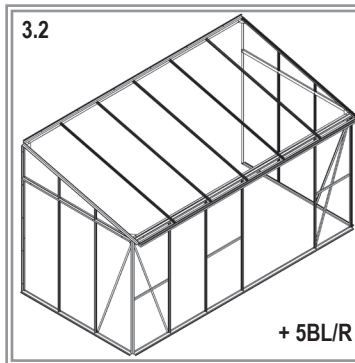
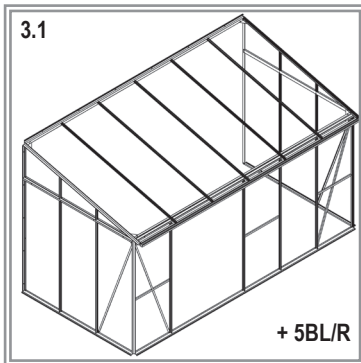
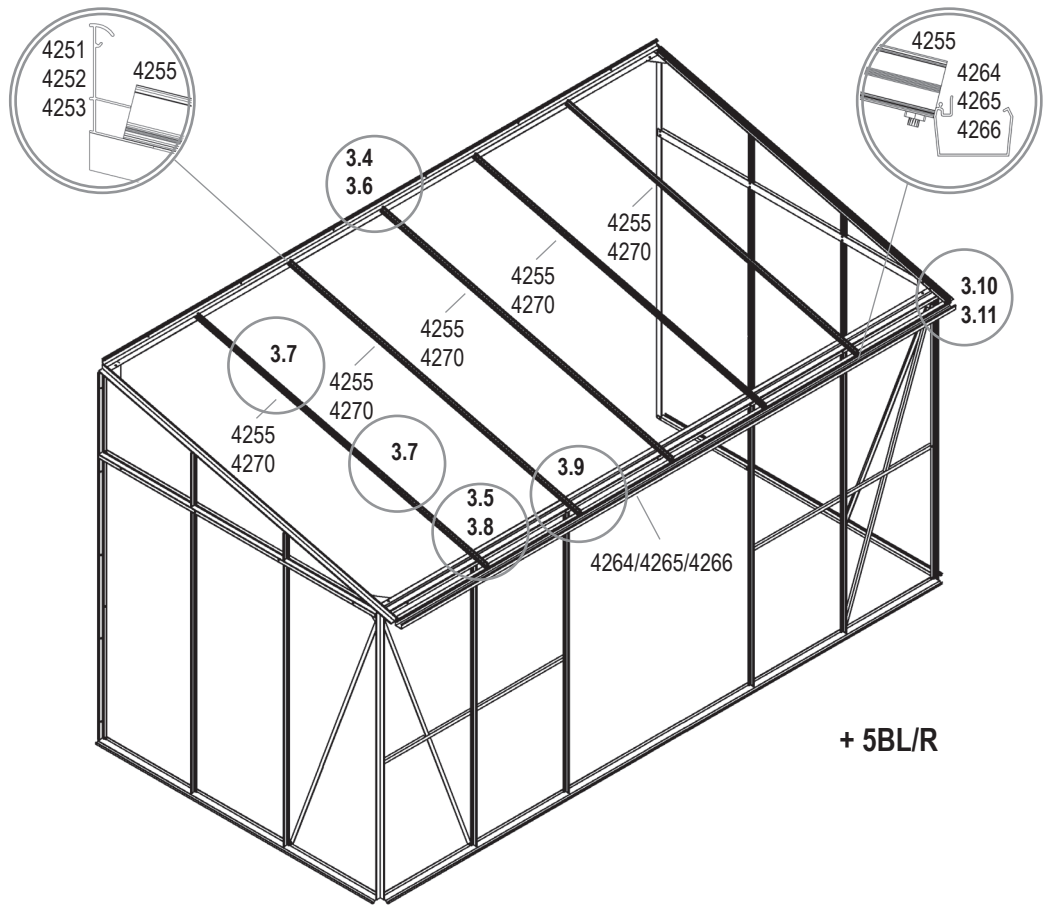


IDA 5200/6500/7800

3

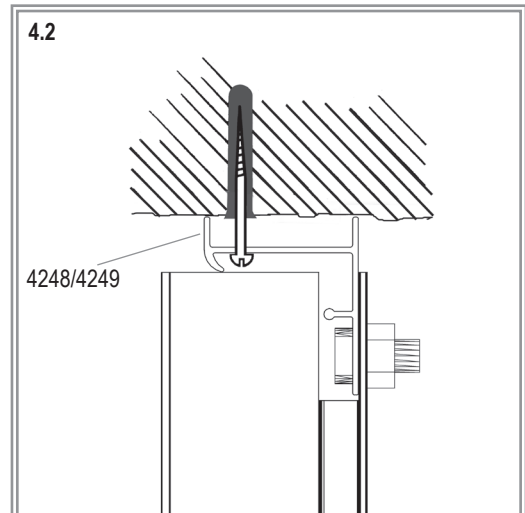
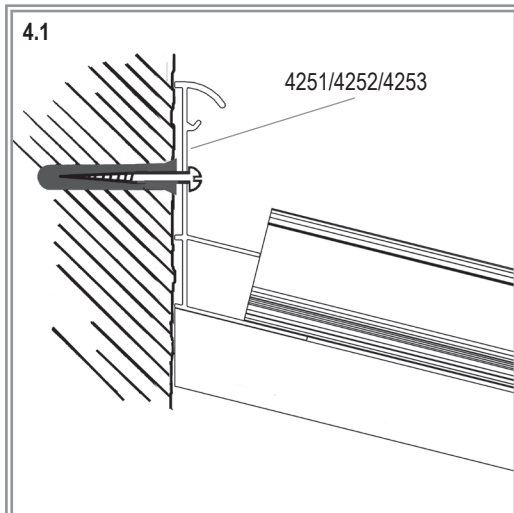
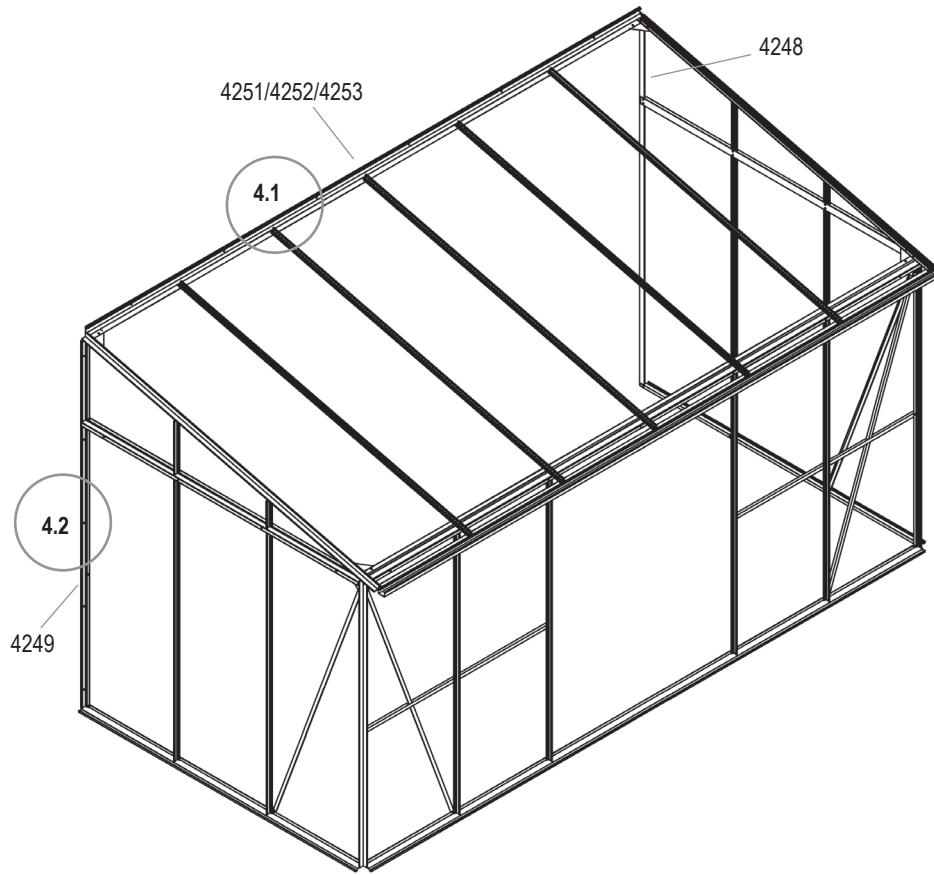
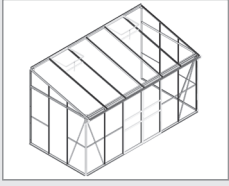


5200	6500	7800
1001		
17x	22x	27x
1002		
11x	14x	17x
4255		
3x	4x	5x
4264	4265	4266
1x	1x	1x
4270		
3x	4x	5x



IDA 5200/6500/7800

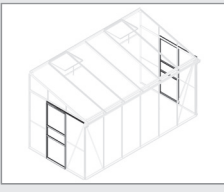
4



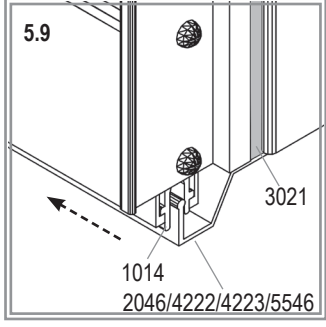
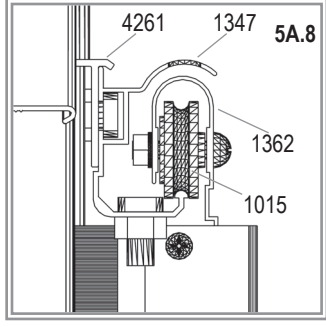
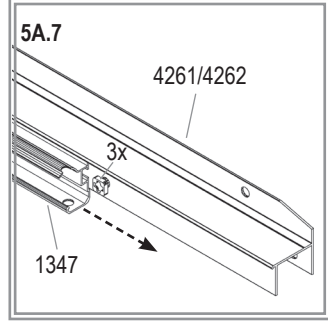
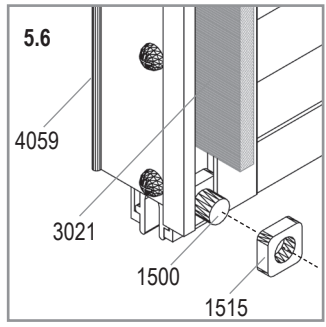
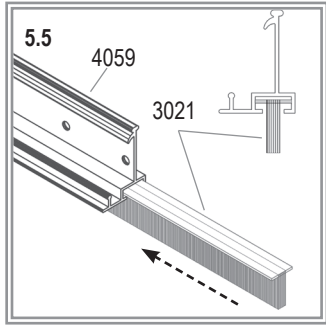
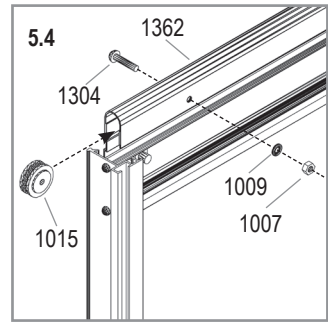
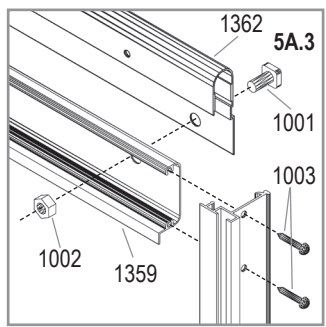
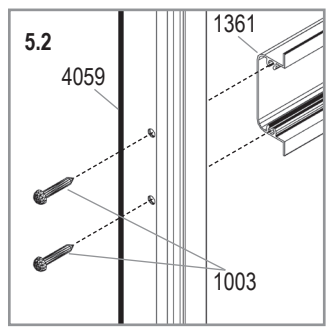
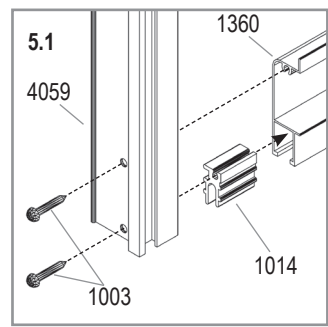
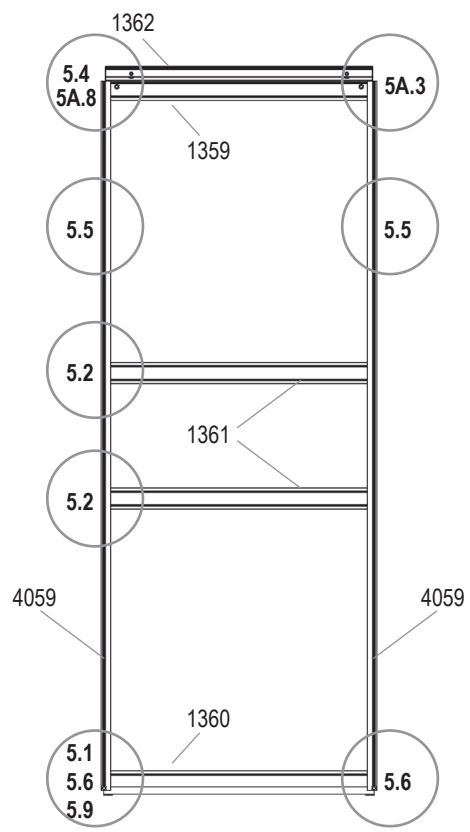
IDA 5200/6500/7800

5A

2x

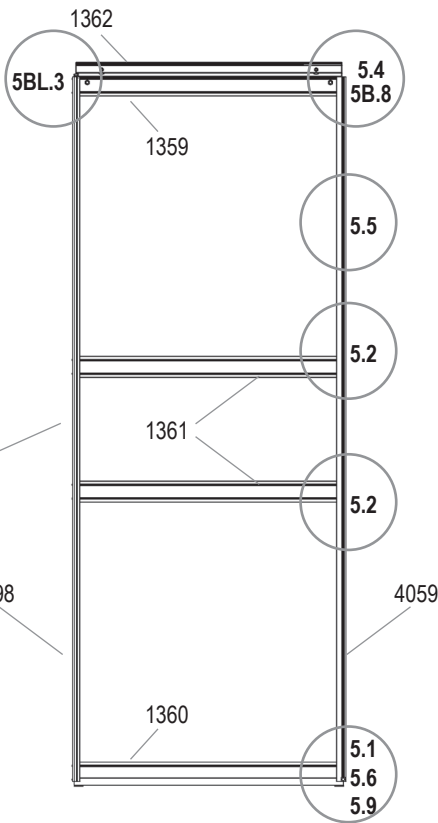


- 1001 7x 2
- 1002 7x 2
- 1003 16x 2
- 1007 2x 2
- 1009 2x 2
- 1014 2x 2
- 1015 2x 2
- 1304 2x 2
- 1347 1x 2
- 1359 1x 2
- 1360 1x 2
- 1361 2x 2
- 1362 1x 2
- 1500 2x 2
- 1515 2x 2
- 3021 2x 2
- 4059 2x 2



IDA 5200/6500/7800

5BL



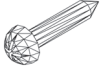
1001
6x



1002
6x



1003
16x



1007
2x



1009
2x



1014
2x



1015
2x



1304
2x



1347
1x



1359
1x



1360
1x



1361
2x



1362
1x



1500
1x



1515
1x



2005
1x



2006
2x



3021
1x



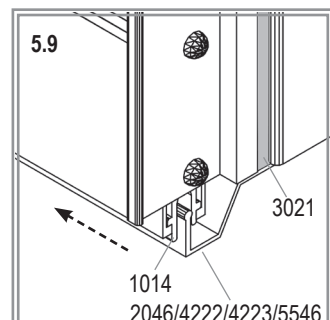
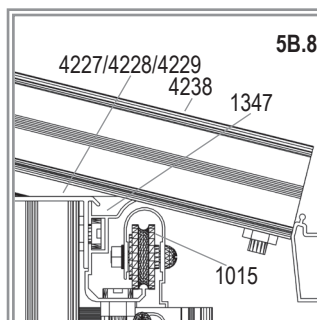
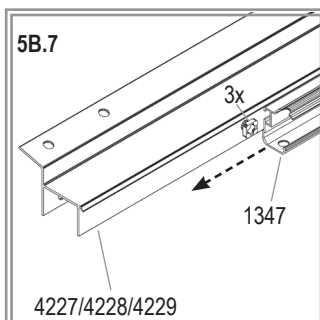
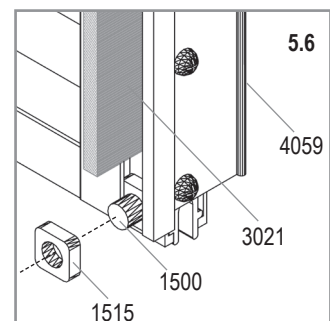
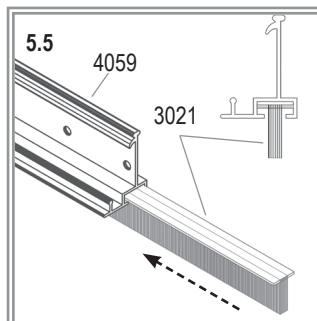
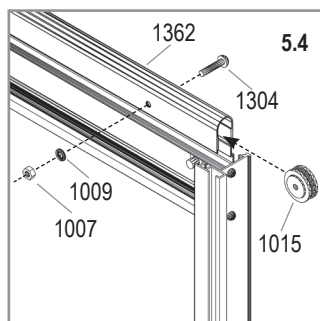
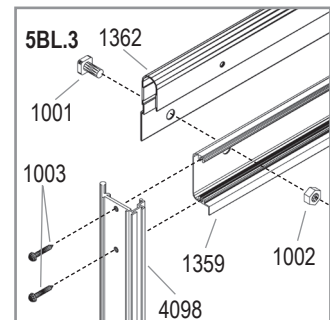
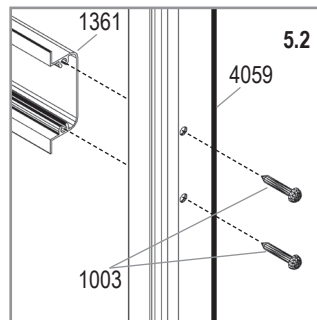
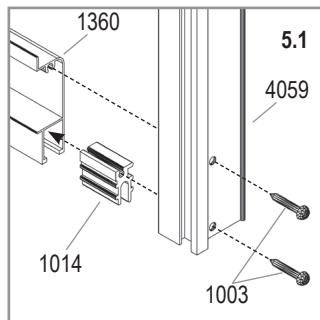
4059
1x



4098
1x



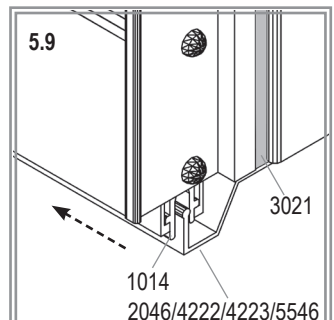
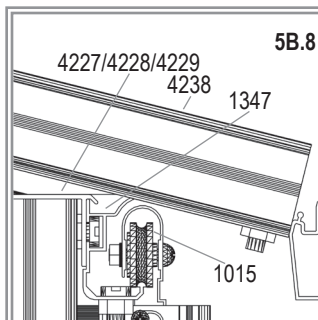
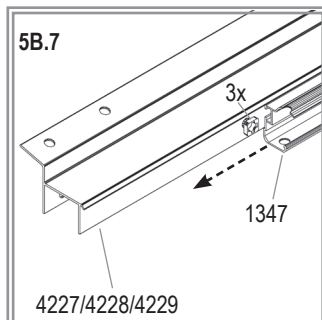
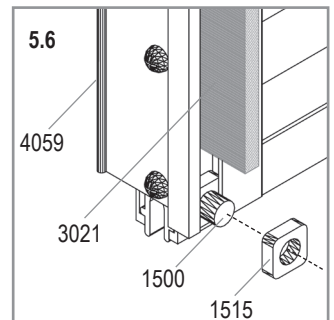
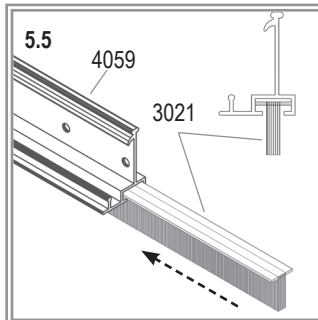
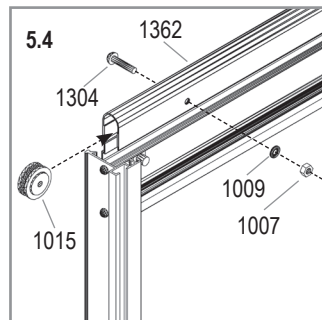
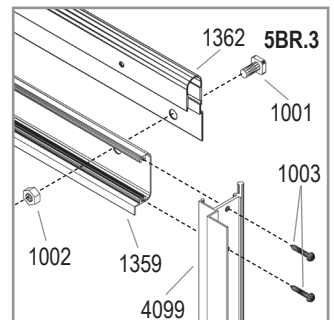
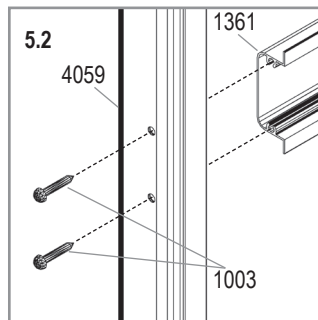
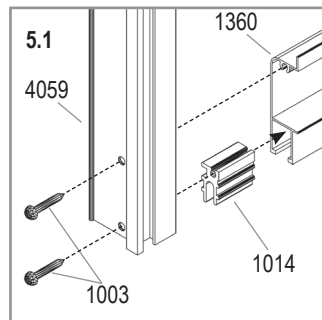
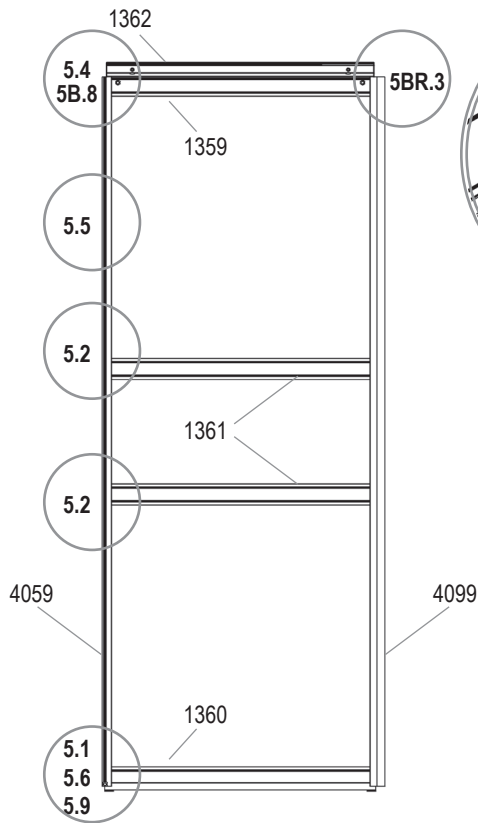
IDA 5200/6500/7800



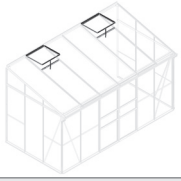
5BR



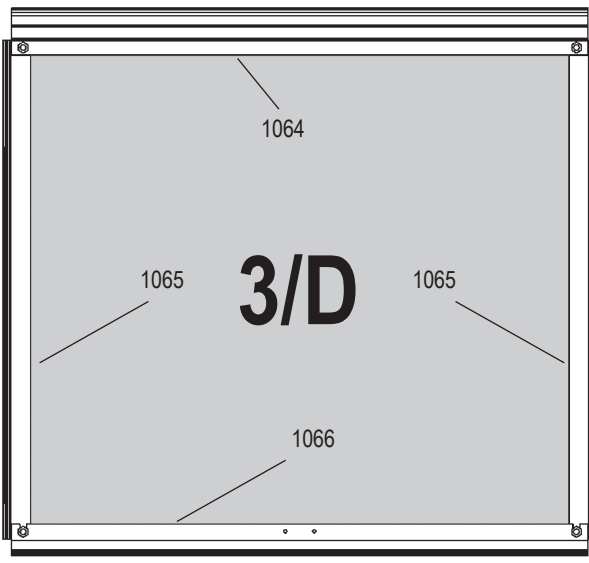
IDA 5200/6500/7800



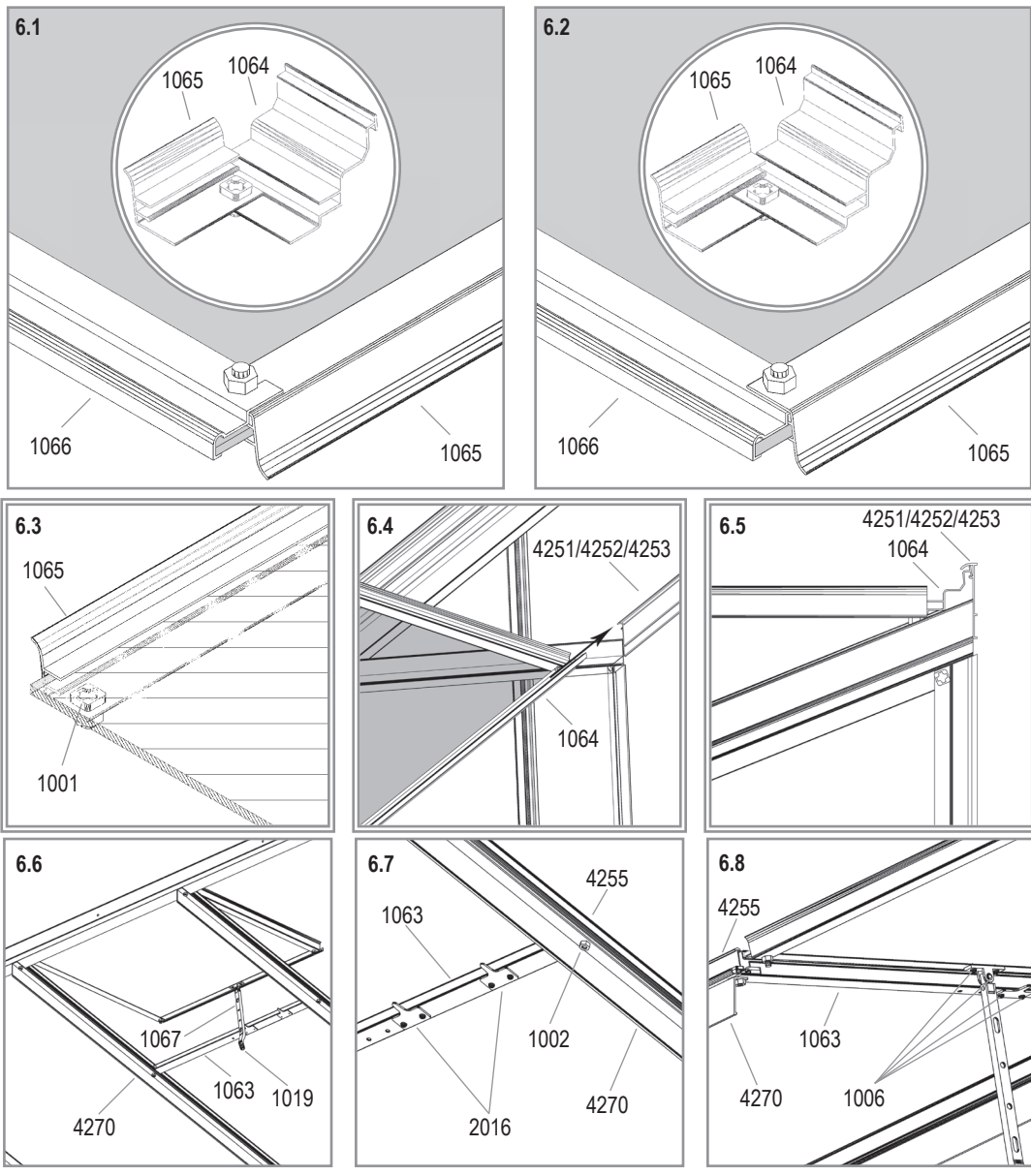
6



5200	6500	7800
1x	2x	2x
1001		
4x 1	4x 2	4x 2
1002		
10	16	18
1006		
6x 1	6x 2	6x 2
1019		
1x 1	1x 2	1x 2
1063		
1x 1	1x 2	1x 2
1064		
1x 1	1x 2	1x 2
1065		
2x 1	2x 2	2x 2
1066		
1x 1	1x 2	1x 2
1067		
1x 1	1x 2	1x 2
2016		
1x 1	1x 2	1x 2

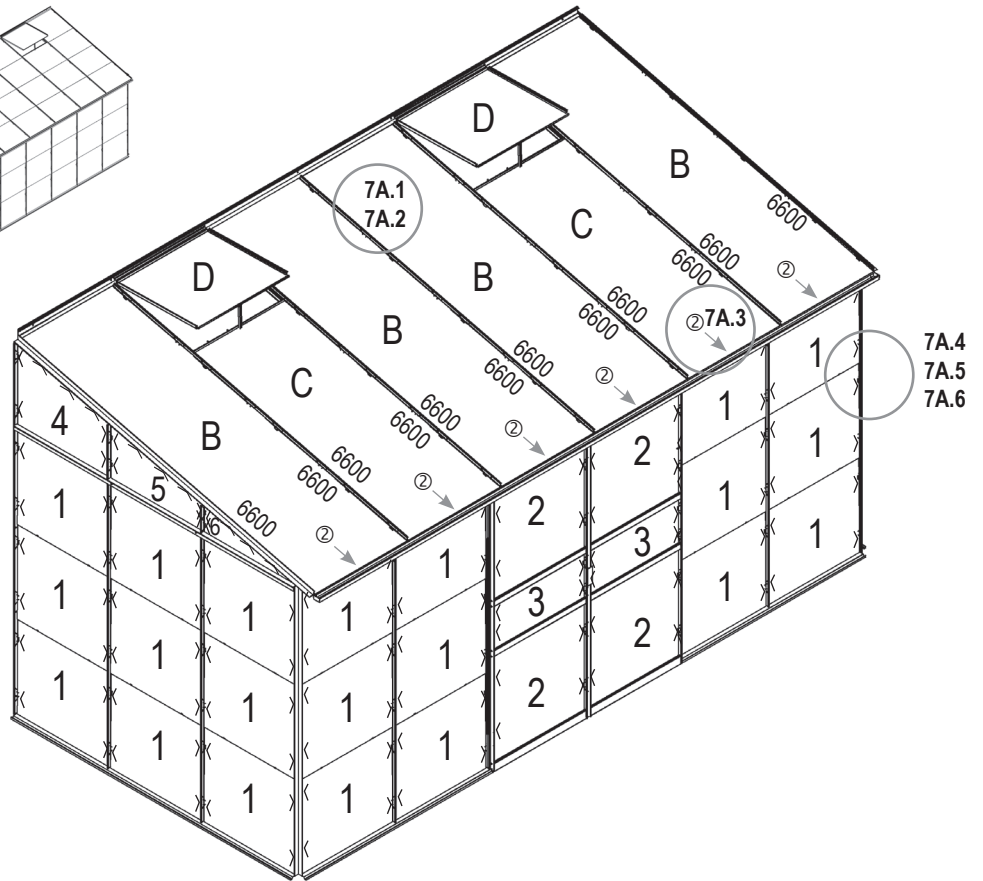
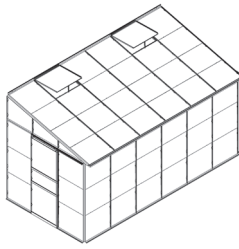
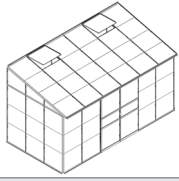


Art. No. 3	Art. No. D	mm	5200	6500	7800
3679491	369430	600 x 544	1x	2x	2x



IDA 5200/6500/7800

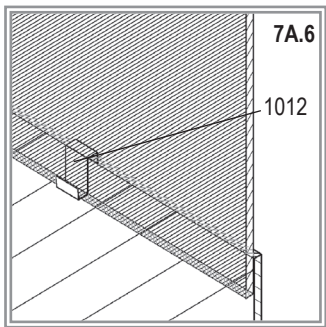
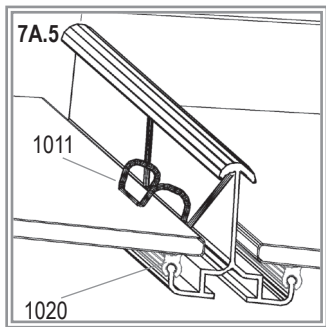
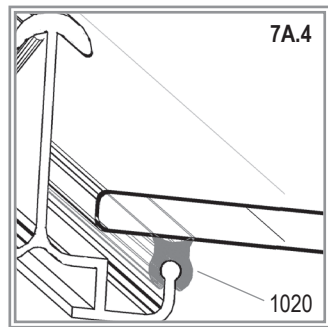
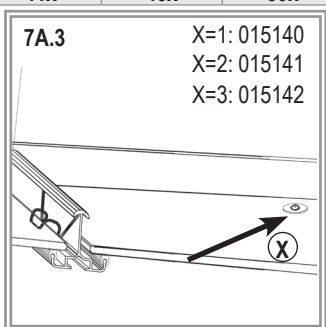
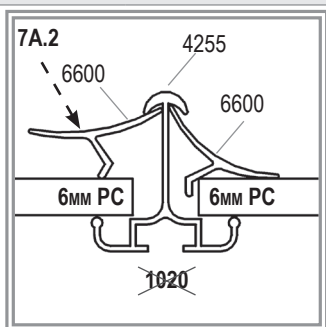
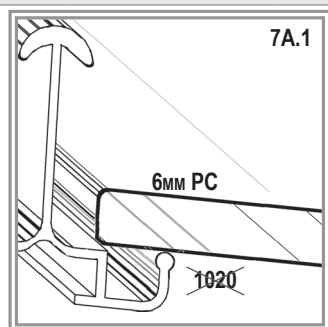
7A POKLÁDKA SKLA



5200	6500	7800
1011		
158x	170x	182x
1012		
32x	36x	40x
1020		
1x	1x	1x

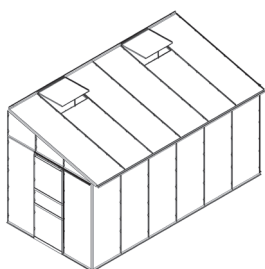
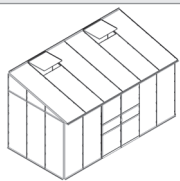
*		
015141 (3.5x13)		
4x	5x	6x
11/4		
4x	5x	6x
6600		
8x	10x	12x

	No.	PC, mm (±3mm)	SKLO, mm	5200	6500	7800
B	369968	610 x 2030 x 6		3x	3x	4x
C	369969	610 x 1484 x 6		1x	2x	2x
D	369430	600 x 544 x 4		1x	2x	2x
1	3679961		610 x 561	24x	27x	30x
2	3679011		610 x 610	4x	4x	4x
3	3679481		610 x 248	2x	2x	2x
4	3679931		612 x 472/320	2x	2x	2x
5	3679941		612 x 317/165	2x	2x	2x
6	3679951		612 x 162/10	2x	2x	2x
CELKOM				41x	46x	50x



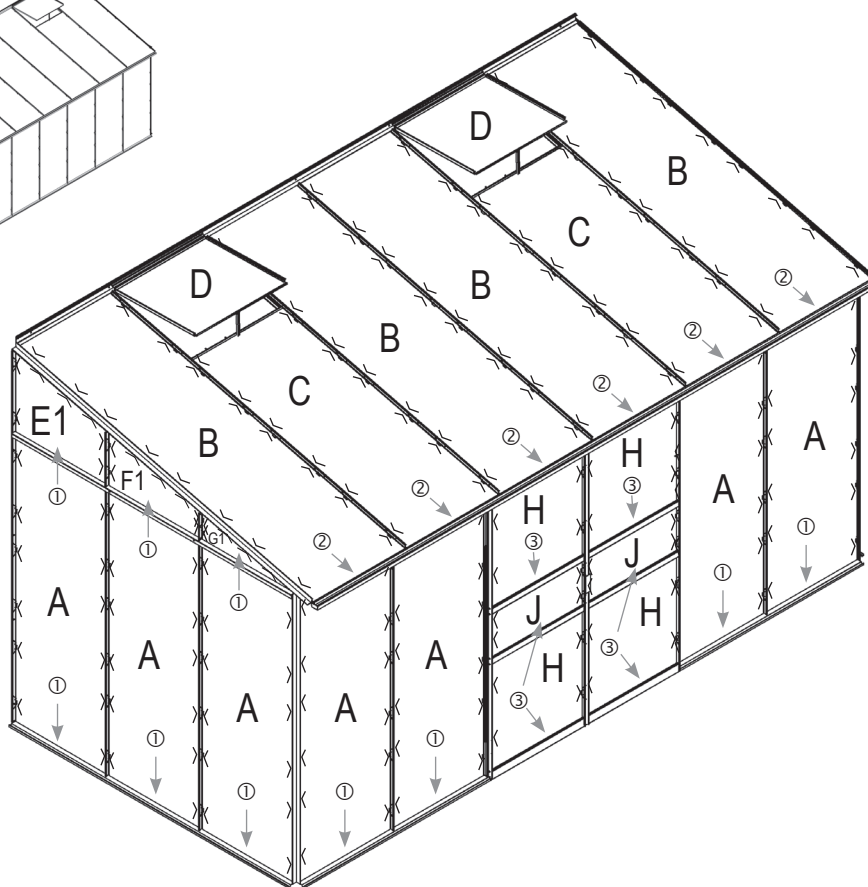
IDA 5200/6500/7800

7B POKLÁDKA POLYKARBONÁTU

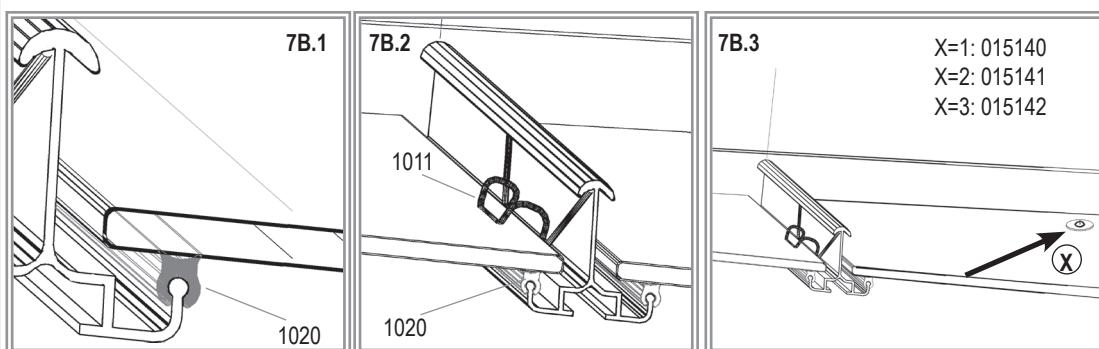


5200	6500	7800
1011		
218x	242x	270x
1020		
1x	1x	1x

*		
015140 (3.5x19)		
14x	15x	16x
015141 (3.5x13)		
4x	5x	6x
015142 (3.5x9.5)		
6x	6x	6x
11/4		
24x	26x	28x



	No. (4mm PC)	No. (6mm PC)	mm (± 3 mm)	5200	6500	7800
A	369867	369967	610 x 1656	8x	9x	10x
B	369968	369968	610 x 2030	3x	3x	4x
C	369969	369969	610 x 1484	1x	2x	2x
D	369430	369430	600 x 544 x 4	1x	2x	2x
E1/E2	369871/369872	369971/369972	610 x 472/320	2x	2x	2x
F1/F2	369874/369875	369974/369975	610 x 317/165	2x	2x	2x
G1/G2	369877/369878	369977/369978	610 x 162/10	2x	2x	2x
H	369426	3694261	610 x 610	4x	4x	4x
J	369488	3694881	610 x 248	2x	2x	2x
CELKOM				25x	28x	30x



IDA 5200/6500/7800

Montáž komôrkových dosiek z polykarbonátu

Potrebuje pracovné rukavice. Jednotlivé diely môžu byť ostré.

Overte si, že súhlasí počet dosiek polykarbonátu v balení, a že dosky sú nepoškodené a nepoškriabané. Ak nie, tak skleník vôbec nestavajte a problém ihneď riešte u svojho dodávateľa alebo na našom HOT LINE.

DÔLEŽITÉ!!! Dosky majú jednu stranu opatrenú ochranným UV filtrom - strana je označená nálepkou alebo páskou alebo má bielu prípadne potlačenou fóliu - táto strana musí byť namontovaná smerom von. Strana s čírou alebo modrou fóliou (alebo bez fólie, pásky) musí byť namontovaná smerom dovnútra do skleníka. Fólie tesne pred montážou odstráňte.

Dosku priložte podľa plánu do príslušného otvoru a zaistite pružnou sponou v miestach pozri obrázok na tejto strane (číslo dielu 1011).

Pri montáži PC dosiek nepoužívajte gumové tesnenie pod dosky č 1020

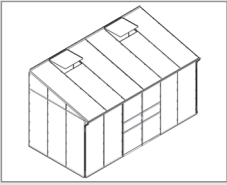
Toto tesnenie je určené iba pre modely so sklom (nie sú do SR dovážané) a pri montáži pod polykarbonát môže spôsobiť popraskanie plastových dosiek. Toto tesnenie po montáži zostane nevyužitú.

Montáž dosiek ukončíte ich preskrutkovaním priloženými skrutkami v mieste podľa obrázku. Miesta skrutiek sú na obrázku označené ich číslom v krúžku. Otvory pre skrutky musíte v konštrukcii predvrtávať vrtákom o priemere 2mm -diery nie sú predvrtané.

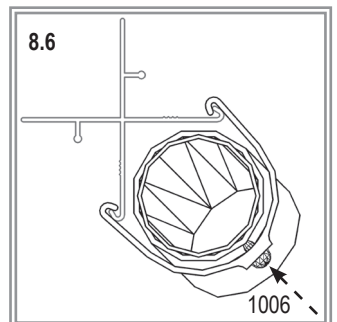
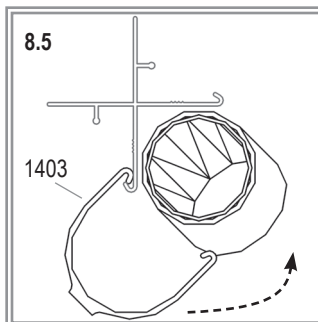
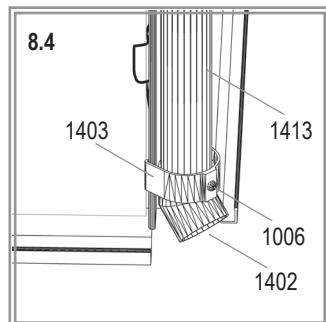
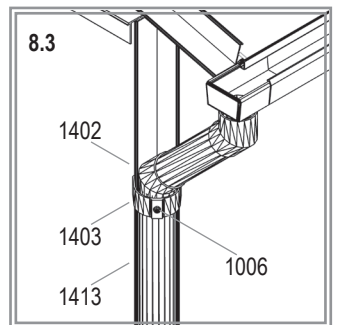
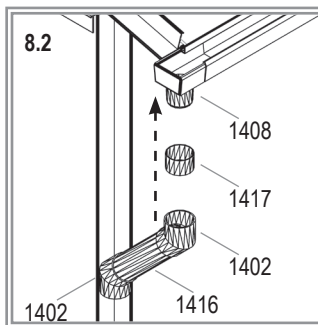
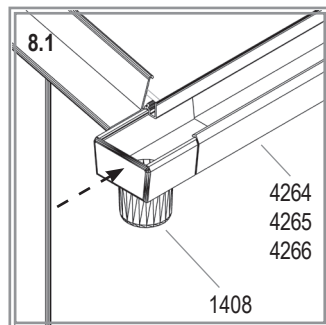
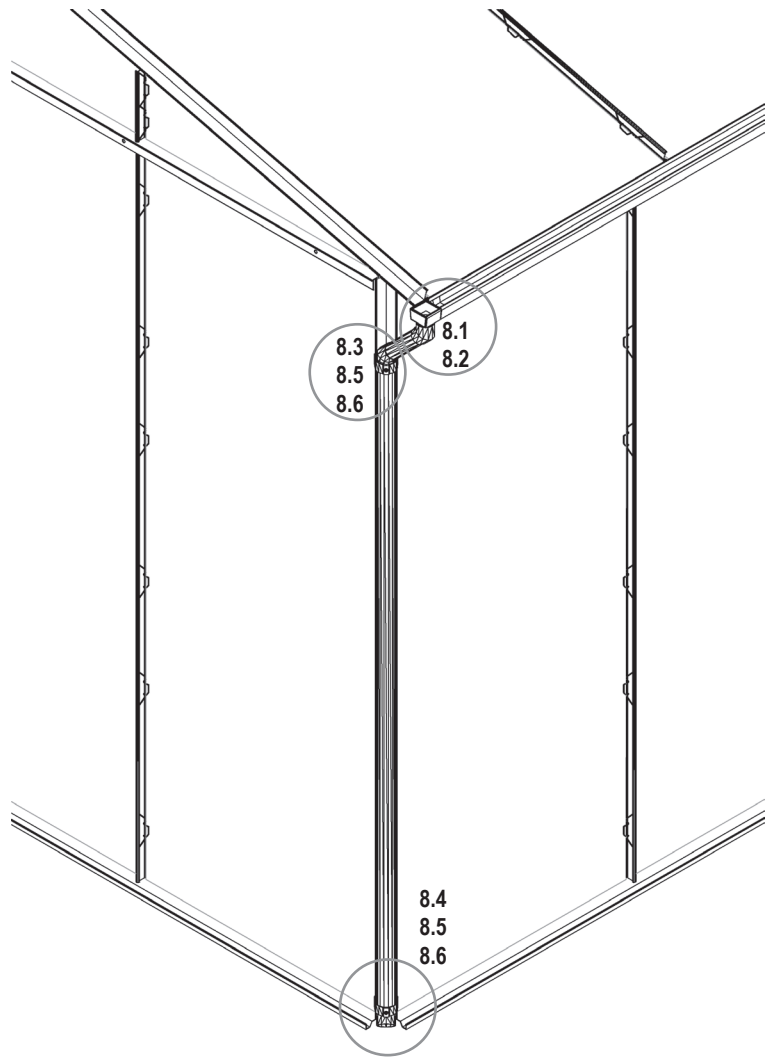
Pozor - pri montáži PC dosiek nepotrebuje plechové spony (v tvare S - číslo dielu 1012), ktoré sú určené iba pre montáž klasického skla. Po montáži zostanú tieto sponky nevyužitú.

Pozor - PC doska do strešného vetracieho okienka má vždy silu 4mm.

8



1006 4x	
1402 6x	
1403 4x	
1408 2x	
1413 2x	
1416 2x	
1417 2x	



IDA 5200/6500/7800

Oceľová základňa

Návod na montáž – SK



Pri práci používajte ochranné pomôcky a dodržujte predpisy bezpečnosti práce.

Nestavajte skleník na veternom a exponovanom mieste. Hrozí jeho poškodenie. Skleníky sú odolné rýchlosti vetra do 75km/hod. Ideálne je slnečné miesto "za vetrom".

Odporúčame skleník zahrnúť do poistky nehnuteľnosti.

Umiestnenie musí byť na rovnom a tvrdom povrchu.

Každá strana a roh základne musí byť pevne a bezpečne ukotvený v zemi pomocou kotiev (9101, 9107 & 9124).

Ak je podložie vydláždené, vyvrtajte otvory skrz základňu a dláždenie a pripevnite základňu pomocou skrutiek a hmoždínok (nie sú súčasťou balenia).

Na hlinenom alebo nepevnom podložie je vhodné upevniť kotvy (9101, 9107 & 9024) do betónových vreciek (pozri upozornenie - odsek "Umiestnenie skleníka a jeho kotvenie").

Použite spony (9002) na stranách a zakončite nimi strednej spoje skleníka a rohové spojenie strán.

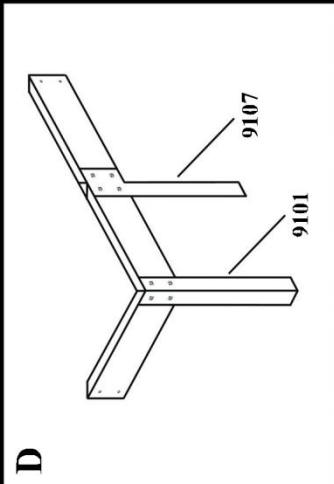
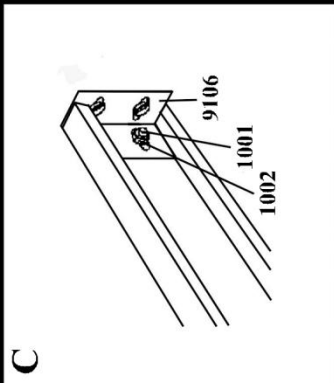
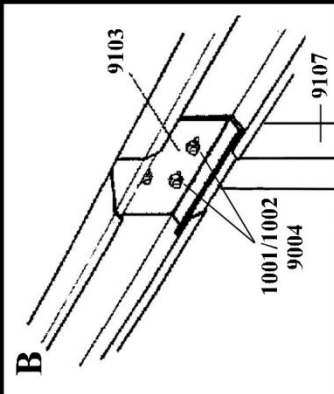
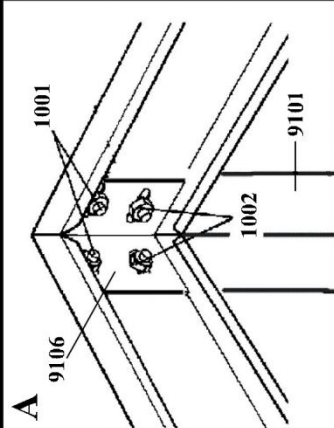
Ak skleník musí stáť na veternom a nechránenom mieste (pokúste sa však veterným miestam vyhnúť), zoskrutkujte navzájom ešte základňu so spodnými základnými profilmi skleníka pomocou skrutiek s matkami (otvory nie sú predvrtané a skrutky s maticami niesú priložené). Pozor - nevrtajte do polykarbonátu.

Model skleníku

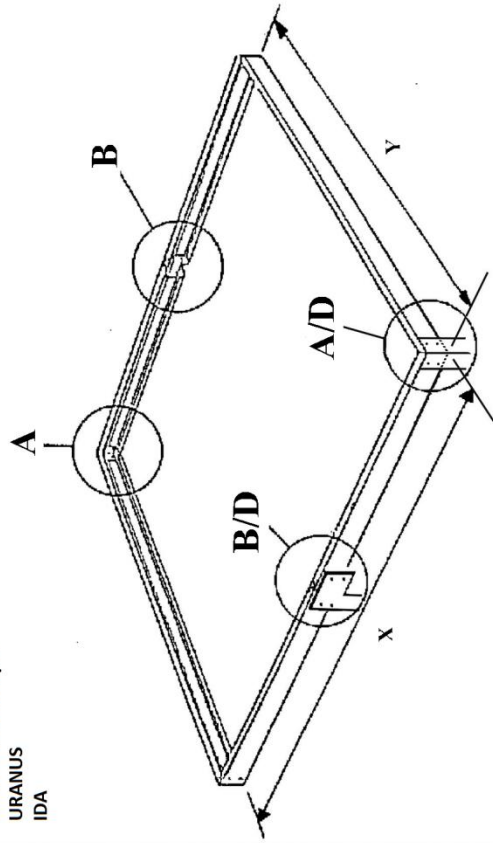
Přehled dílů

Fittings

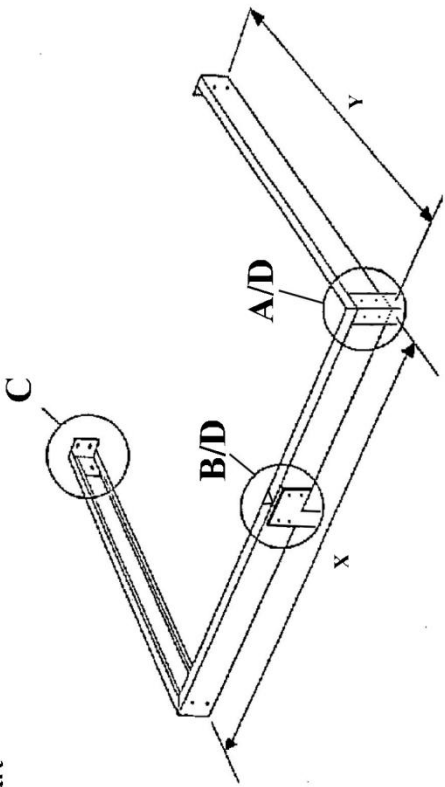
60mm x 30mm					1001	1002	6069	9002	9004	9101 90°	9103	9106	9107	9124 120°	9128 120°
	No.X1	No.X2	X1 mm	X2 mm											
900	1 x 9113		1300		2 x 9111	653		0	0	2	0	4	0	0	0
1300	1 x 9114		1922		2 x 9111	653		7	0	2	0	4	0	0	0
1800	2 x 9113		1300		2 x 9113	1300		8	0	4	0	4	0	0	0
2500	2 x 9113		1300		2 x 9114	1922		12	0	4	0	4	0	0	0
3000	2 x 9115		1540		2 x 9114	1922		14	0	4	0	4	0	0	0
3300	1 x 9116		2544		2 x 9117	1279		14	0	4	0	4	0	0	0
3800	2 x 9114		1922		2 x 9114	1922		11	0	2	0	4	0	0	0
4400	2 x 9118		2282		2 x 9114	1922		16	0	4	0	4	0	0	0
5000	2 x 9116		2544		2 x 9114	1922		16	0	4	0	4	0	0	0
5000 DD	2 x 9114		1922		2 x 9116	2544		18	0	4	0	4	0	0	0
5200	1 x 9116		2544		2 x 9141	1901		18	0	4	0	4	0	0	0
5800	2 x 9119	2 x 9119	1512	1512	2 x 9114	1922		13	0	2	0	4	0	0	0
6200	2 x 9120	2 x 9120	1583	1583	2 x 9114	1922		18	8	4	2	4	2	0	0
6500	2 x 9120		1583		2 x 9141	1901		20	8	4	2	4	2	0	0
6700	2 x 9116		2544		2 x 9116	2544		14	4	2	1	4	1	0	0
7300	2 x 9126	2 x 9126	1883	1883	2 x 9114	1922		20	0	4	0	4	0	0	0
7500	2 x 9121	2 x 9121	1894	1894	2 x 9114	1922		20	8	4	2	4	2	0	0
7800	2 x 9121		1894		2 x 9141	1901		22	8	4	2	4	2	0	0
8300	2 x 9120	2 x 9120	1583	1583	2 x 9116	2544		15	4	2	1	4	1	0	0
9900	2 x 9121	2 x 9121	1894	1894	2 x 9116	2544		22	8	4	2	4	2	0	0
11500	2 x 9122	2 x 9122	2205	2205	2 x 9116	2544		24	8	4	2	4	2	0	0
Hera 4500	6 x 9123		1264					26	8	4	2	4	2	0	0
Hera 9000	5 x 9125		1884		1 x 9127	1884		18	0	0	0	0	0	6	6



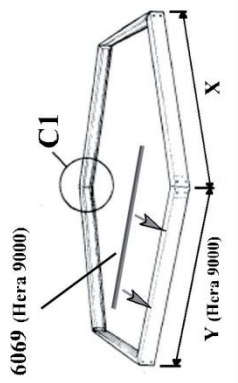
VENUS
LanitGarden 6' Clips
URANUS
IDA



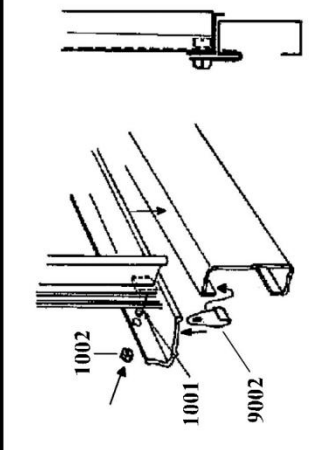
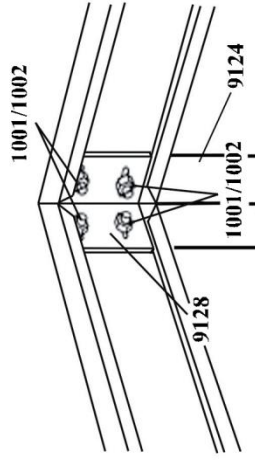
Ida
Smart



HERA



C1



Pečať istoty



- *Tento skleník je vyrobený z polykarbonátu najvyššej kvality od anglického alebo nemeckého výrobcu (podľa typu skleníka).*
- *Použitý polykarbonát bol v ČR testovaný v štátom akreditovaných skúšobných ústavoch.*
- *Na polykarbonátové presklenie skleníka sa vzťahuje reálna predĺžená záruka 10 rokov na nerozbitnosť polykarbonátových dosiek krupobitie.*

V Hlubočince, 1.4.2014

