



Je dôležité, aby celý rám podlahy bol ukotvený po postavení budovy.

## ÚVOD

Táto súprava ukotvenia je určená na použitie u všetkých skladovacích budov spoločnosti Arrow.

## POTREBNÉ NÁSTROJE A MATERIÁLY

- murárska rovňávača
- 6,4mm vrták do muriva (dodávaný)
- vrtačka (elektrická)
- križový skrutkovač veľkosti 2
- ochranné okuliare
- zvinovací meter
- 3,2mm vrták
- 10mm (3/4palcový) kľúč
- 6,4mm vrták
- kladivo
- pracovné rukavice a odev s dlhým rukávom

## POKÝNY NA MONTÁŽ:

Prečítajte si pokyny a pozorne si pozrite vyobrazenia. Dodržte podrobné pokyny na správne ukotvenie skladovacej budovy.

## TÚTO PRÍRUČKU A ZOZNAM SÚČASTÍ SI USCHOVAJTE PRE BUDÚCU POTREBU.

## SKONTROLUJTE OBSAH:

Skontrolujte obsah krabice porovnaním so zoznamom súčastí. Nájdite súčasti podľa zobrazení. Pomôže Vám to rozoznať súčasti na prvý pohľad.

## BEZPEČNOSTNÉ PRAVIDLÁ:

- Zaistíte, aby pri vrtaní nebol nikto v ceste.
- Používajte ochranné okuliare, pracovné rukavice a odev s dlhým rukávom.

## UKOTVENIE SKLADOVACEJ BUDOVY K BETÓNOVEJ TERASE ALEBO DOSKE

Táto súprava na ukotvenie sa dodáva s vrtákom do muriva, úchytkami a jednoduchým návodom. Pre správnu montáž je dôležitá, aby medzi rámom a okrajom betónu terasy alebo dosky bola svetlosť približne 1/4 cm.

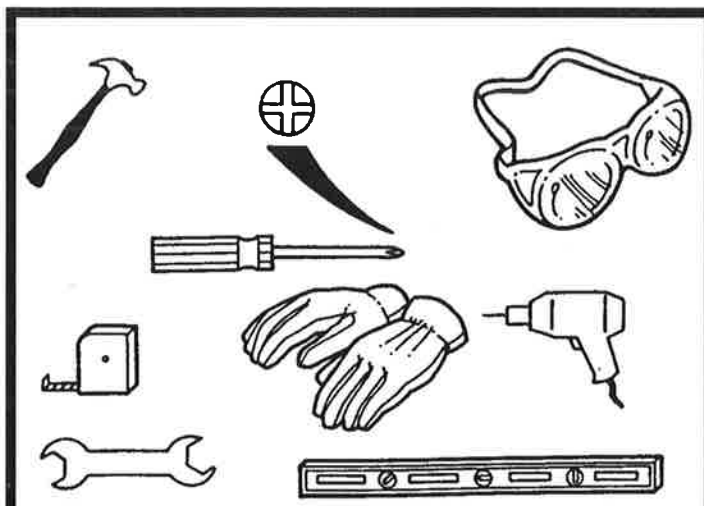
**DÔLEŽITÁ INFORMÁCIA:** Pred tým, než začnete ukotvovať, skontrolujte, či je rám podlahy vodorovný a kolmý.

Jedna súprava na ukotvenie sa odporúča pre väčšinu budov. Kotviace prvky sa používajú v každom rohu a v rovnomerných vzdialenostiach pozdĺž rámu podlahy.

**Poznámka:** Pred tým, než začnete vŕtať betón pre montáž prídržných spôn, musíte zobrať do úvahy nasledujúce okolnosti:

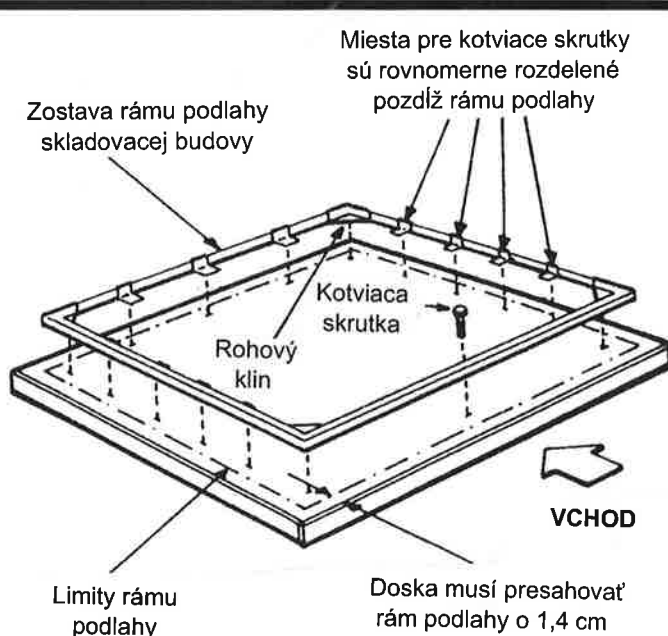
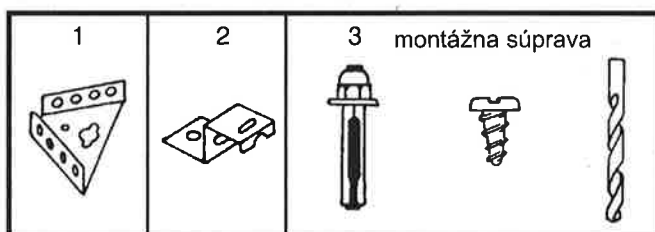
1. existencia spojov rámu podlahy budovy.
  - A. zostavenie a umiestnenie rámu podlahy.
  - B. označenia miesta a vyvrtanie diery podľa popisu hore.

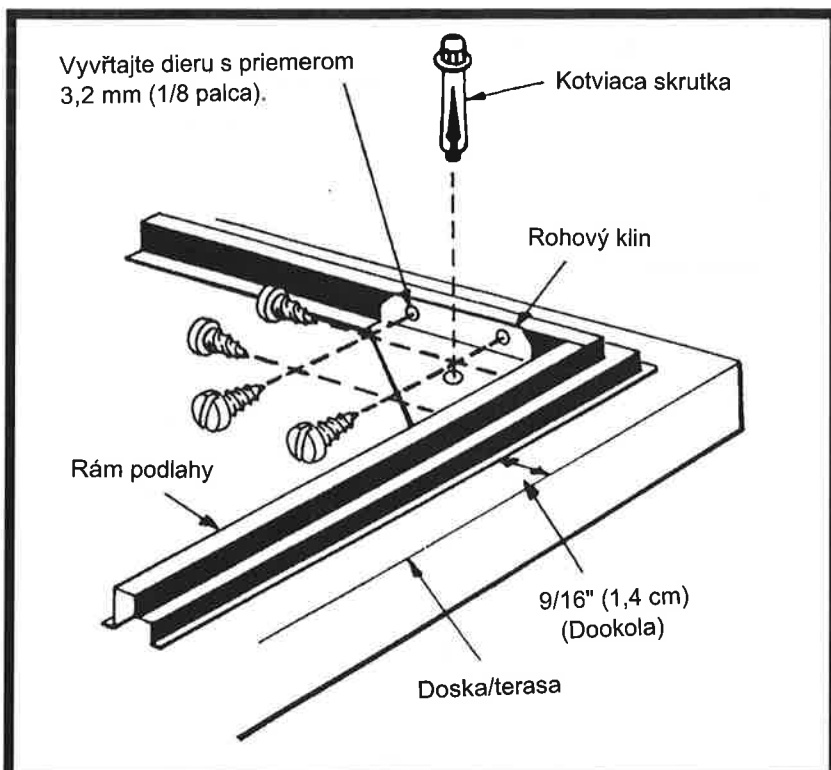
Táto súprava má štyri kliny na ukotvenie rohov rámu podlahy. Ak bola vaša budova dodaná s klinmi (u niektorých modelov sa dodávajú), opomeňte tie, ktoré boli dodané s budovou.



## ZOZNAM SÚČASTÍ SÚPRAVA NA UKOTVENIE #AK100

Č. kľúča	Č. časti	Popis (počet)
1	8397	Rohový klin (4)
2	8398	Prídržná spona (11)
3	66159	Kotviaca skrutka (16) #10 x 1/2" (13mm) Skrutka (39) 6,4mm vrták do muriva (1)





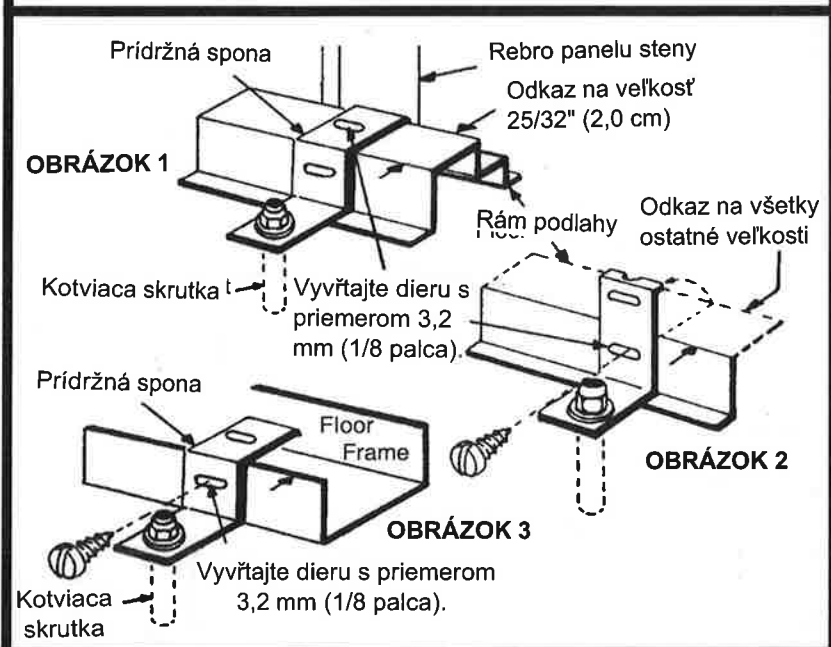
## KROK Č. 1

### Nasadenie rohového klinu

1. Umiestnite kliny do rohov rámu podlahy s prírubovými okrajmi „hore“.
2. Pripojte kliny cez otvory na zarovnanie alebo vyvrtajte 3mm diery.
3. Cez otvor v strede klinu vyvrtajte v betóne dieru s polomerom 6,4 (1/4 palca) mm s použitím dodaného vrtáka do muriva.

**DŮLEŽITÁ INFORMÁCIA:** Diery do betónu sa musia vŕtať v pravom uhlu k povrchu do hĺbky 5 cm. Použite dodaný vrták. Priemery dier nesmú by viac ako 0,1 cm väčšie, lebo skrutky kotviacich prvkov by nedržali.

4. Vložte **kotviacu skrutku** do vyvrtanej diery a poklepkajte ju kladivom, aby sa zanořila na miesto. Utiahnite maticu kľúčom.



## KROK Č. 2

### Montáž prídržných spôn

1. Nasadte spony na rám podlahy (u rebra panela) v rovnomerných intervaloch a pripojte je pomocou skrutiek zasadených do existujúcich dier alebo vyvrtajte 3,2mm (1/8palcové diery). Vidte obrázok 1, 2 alebo 3.
2. **POZNÁMKA:** Ak sa majú ukotviť rámy podlah inej veľkosti, musíte otočiť prídržné spony „hore“ pred ich pripojením k rámu podlahy (Obrázok 3) je pre budovy o veľkosti 3,7 m x 3,0 m až 4,3 m x 9,4 m s kanálovým štýlom rámov podláh. Je možné, že budú potrebné ďalšie súpravy.
3. Vyvrtajte diery do betónu a ukotvite spony rovnakým spôsobom, ako je to popísané v kroku č. 1.

## KROK Č. 3

### Montáž ukotvenia predného rámu

1. Vyvrtajte 6,4mm (1/4palcovú) dieru v strede predného rámu podlahy podľa zobrazenia. Vymeňte vrták za vrták do muriva a vŕtajte ďalej do hĺbky 5 cm.
2. Ukotvite rám na betón kotviacou skrutkou rovnakým spôsobom, ako je to popísané v kroku č. 1.

