

PERGOLA LANITPLAST SOLO BIOCLIMATIC

montážny návod
slovenská verzia
300 x 300 x 253 cm



ÚVOD

DÔLEŽITÉ

- Pred začiatkom montáže si pozorne prečítajte až do konca montážny návod. Prekontrolujte obsah balenia podľa zoznamu dielov.
- Ak vám nejaký diel chýba, tak pergolu nestavajte a kontaktujte svojho predajcu.
- Dodržujte montážny postup podľa montážneho návodu.
- Uchovajte montážny návod pre budúce použitie.
- **Pergola musí byť vždy pevne priskrutkovaná k zemi pomocou priložených pätiiek**

BEZPEČNOSTNÉ POKYNY

- Počas montáže používajte ochranné rukavice, okuliare a vhodnú obuv, resp. všetky potrebné ochranné pomôcky.
- Nezačínajte s montážou počas veterného a daždivého počasia.
- Ak máte nad hlavou nejaké káble / vedenia, nedotýkajte sa ich.
- Zabráňte prístupu detí i domácich zvierat na miesto stavby, všetky malé diely držte v bezpečnej vzdialenosti od malých detí.
- Pergola SOLO BIOCLIMATIC musí byť umiestnená a ukotvená na rovnom povrchu.
- Nevešajte sa ani sa neopierajte o konštrukciu pergoly v priebehu montáže.
- Pergola SOLO BIOCLIMATIC by mala byť umiestnená na záveternej strane, aby nebola vystavená silným nárazom vetra.
- Nezačínajte s montážou pergoly v čase, keď ste unavení, prípadne pod vplyvom návykových látok alebo alkoholu, alebo trpíte závratmi.
- Musíte zabrániť pádu snehu zo strechy na pergolu!

OBECNÉ RADY

- Toto je stavebnica, ktorá sa skladá z viacerých dielov.
- Výber miesta - vyberte slnečné miesto, kde nie sú previsnuté stromy.
- Ak pripevňujete pergolu SOLO priamo do betónovej základne, použite k tomu predvŕtané diery v dodanej kovovej stojke.
- Všetky diely by ste mali skontrolovať pred montážou a umiestniť ich tak, aby ste ich mali po ruke.
- Malé diely (skrutky atď.) by ste mali mať v miske, aby sa nestratili.
- **Lamely v zime nechajte otvorené, na streche sa nesmie hromadiť sneh.**

- **Odstraňujte priebežne zo strechy lístie, sneh a iné nečistoty. Je nutné udržiavať mechanizmus lamiel v čistote, aby nedošlo k jeho poškodeniu. Na jar a na jeseň kontrolujte pevnosť utiahnutia všetkých skrutiek.**
- Ak potrebujete pergolu SOLO BIOCLIMATIC vyčistiť, použite jemný detergent so studenou čistou vodou.
- Nikdy nepoužívajte acetón, abrazívne čistiace prostriedky, špeciálne detergenty. Na čistenie používať iba slabý mydlový roztok a mäkkú tkaninu. Inak môžete porušiť a poškodiť ochranný náter.

ĎALŠIE UPOZORNENIA

1. Pergolu odporúčame umiestniť iba na miestach, ktoré nie sú vystavené väčšiemu vetru alebo nárazom vetra. Rozhodne nestavajte pergolu na voľne otvorených priestranstvách na mieste vystavenom vetru.
2. Pergolu NESMIETE NIKDY NECHAŤ voľne položenú na ZEMI BEZ UKOTVENIA !!
3. Na montáž sú potrebné 3 osoby, jedna osoba meria a kontroluje rozmery, druhá osoba je zodpovedná za montáž a tretí osoba asistuje a zaisťuje bezpečnosť.
4. Pergola musí byť pevne pripevnená k zemi. Najskôr sa uistite, že betónové základy sú dostatočne pevné na inštaláciu. Betónové základy sú najlepšou voľbou. Ak nechcete budovať betónovú podlahu, bude stačiť umiestniť betónovú kocku pod každý stĺpik.
5. Budete potrebovať elektrické náradie -> buďte veľmi opatrní pri používaní električky.
6. Buďte opatrní aj pri používaní iného náradia, napr. kladiva.
7. Zvoľte vhodné oblečenie na montáž, použite rukavice, helmu počas montáže a ochranné okuliare pri použití elektrického náradia.
8. Nikdy sa nepozerajte nahor, keď prebieha práca nad vašou hlavou, padajúci diel vám môže poraniť oko (hlavu), alebo sa môžete udusiť, keď vám spadne do úst.
9. Nikdy nešplhajte po konštrukciu, nevešajte alebo nestúpajte na strechu, aby ste nespadli na zem.
10. Ak dôjde k zraneniu, okamžite ho ošetríte, prípadne zastavte krvácanie. Vo vážnych prípadoch okamžite volajte záchrannú službu, alebo choďte do najbližšieho zdravotníckeho zariadenia. Vždy poskytnite potrebnú prvú pomoc.
11. Všetka poškodenie pergoly (postavené v súlade s montážnym návodom) z dôvodu mimoriadnych udalostí hodnotených ako poistne udalosti (podľa definície poistných udalostí slovenských poisťovní), tzn. napr. extrémne krupobitie, víchrica (nárazy vetra), povodeň, záplava, sneh a pod. nie sú predmetom záruky a nemožno ich reklamovať. Takáto poškodenia je nutné riešiť s vašou poisťovňou.

BIOKLIMATICKÁ PERGOLA MONTÁŽNÝ NÁVOD

d 300 x š 300 x v (212+253) cm



08/2020

Upozornenie:

- Skrutky bezpečne dotiahnite až po zostavení pergoly, počas montáže by mali zostať povolené.
- Pred začiatkom montáže si pozorne prečítajte až do konca montážny návod.
- Montáž musí vykonávať dospelé osoby.
- Počas montáže dodržujte všetky všeobecné bezpečnostné upozornenia.
- Pergola musí byť vždy pevne priskrutkovaná k zemi pomocou priložených pätiiek.

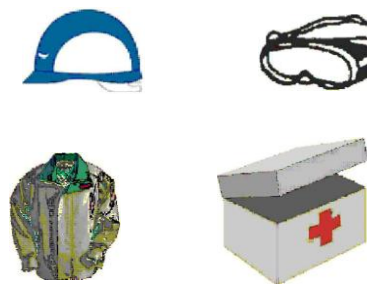
DÔLEŽITÉ POKYNY / ODPORÚČANIA:

- Pergolu doporučujeme umiestniť iba na miestach, ktoré nie sú vystavené väčšiemu vetru alebo nárazom vetra.
- Rozhodne nestavajte pergolu na voľne otvorených priestranstvách na mieste vystavenom vetru.
- Pergolu NIKDY NENECHAJTE voľne položenú na ZEMI BEZ UKOTVENIA !!
- Dbajte na svoju bezpečnosť počas montáže.
- Montáž lamiel vykonávajte za suchého a bezvetrného dňa.
- Na montáž sú potrebné 3 osoby, jeden meria a kontroluje rozmery, druhá osoba je zodpovedná za montáž a posledný asistuje a zaisťuje bezpečnosť.
- Majte rukavice, ochranné okuliare a vhodný odev (dlhé rukávy a nohavice) po celú dobu montáže.
- Všetky montážne prvky majte mimo dosahu detí. Zabráňte prístupu detí aj domácich zvierat na stavbu. Hrozí nebezpečenstvo poranenia.
- Neopierajte sa o lamely počas montáže.
- Nezačínajte s montážou ak ste unavení, pod vplyvom alkoholu a iných návykových látok, alebo trpíte závratmi.
- Ak používate rebrík alebo elektrické náradie, uistite sa, že ich používate vsúlade s pokynmi výrobcu.
- Pergola musí byť pevne pripevnená k zemi. Ideálne je pergolu pripevniť k betónovému základom. Ak nechcete budovať betónovú podlahu, bude stačiť umiestniť betónovú kocku pod každý stĺpik.
- Pri montáži pravidelne kontrolujte, či sú všetky rozmery, uhly a sklon správne.
- Pri montáži sa rozhodne nestavajte na lamely, alebo nešplhajte po konštrukciu, inak vám hrozí nebezpečenstvo úrazu pádom a poškodenia produktu.
- Pokiaľ dôjde k zraneniu, okamžite ho ošetríte, prípadne zastavte krvácanie. Vo vážnych prípadoch okamžite volajte záchranú službu, alebo choďte do najbližšieho zdravotníckeho zariadenia.
- Poškodenie pergoly (postavené v súlade s montážnym návodom) z dôvodu mimoriadnych udalostí hodnotených ako poistne udalosti (podľa definície poistných udalostí českých alebo slovenských poisťovní), napr. extrémne krupobitie, víchrica (nárazy vetra), povodeň, záplava, sneh a apod. nie sú predmetom záruky a nemožno ich reklamovať. Takáto poškodenia je nutné riešiť s vašou poisťovňou.

Náradie a ochranné pomôcky, ktoré budete potrebovať počas montáže

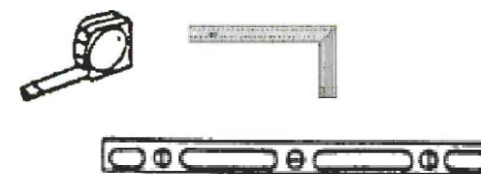
Ochranné prostriedky:

1. Prilba
2. Pracovné rukavice
3. Ochranné okuliare
4. Tričko / bunda s dlhým rukávom
5. Majte po ruke lekárničku



Meracie pomôcky:

1. Meter (5 m)
2. Uholník
3. Vodováha



Náradie a ďalšie pomôcky:

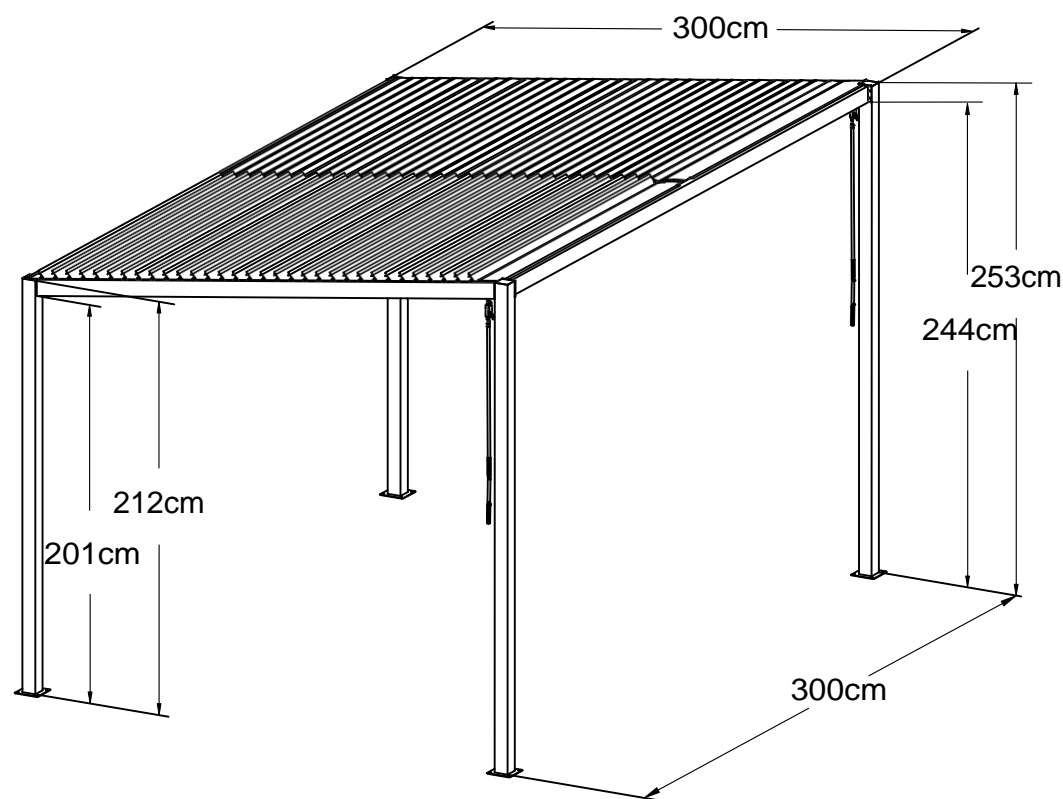
1. Schodíky výšky 1.5m
2. Kľúč 14
3. Kľúč 12
4. Šesťhranný kľúč 3, 4, 5 mm
5. Akušroubov + šesťuholníkové bity 3, 4, 5 mm
6. Drevená palička
7. Liehový popisovací fix
8. Neutrálny silikón







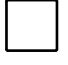

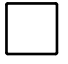


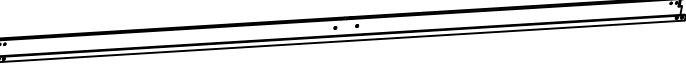

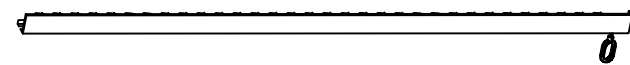





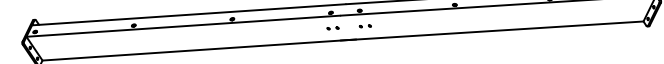

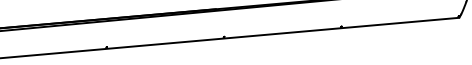




Pre pergolu predovšetkým vyberte správne umiestnenie

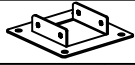

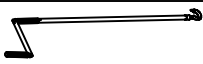
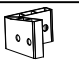
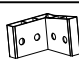




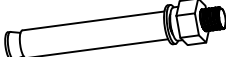

DÔLEŽITÉ POKYNY / ODPORÚČANIA

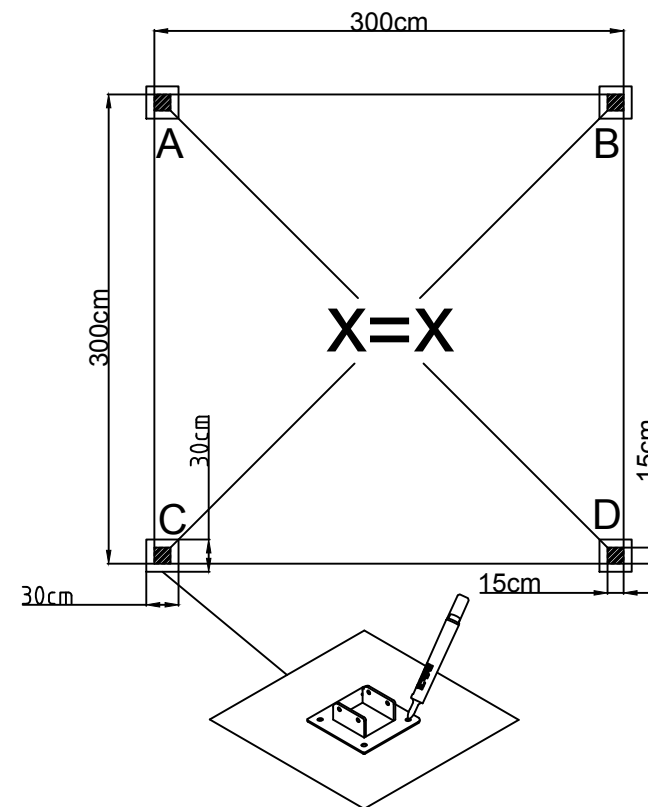
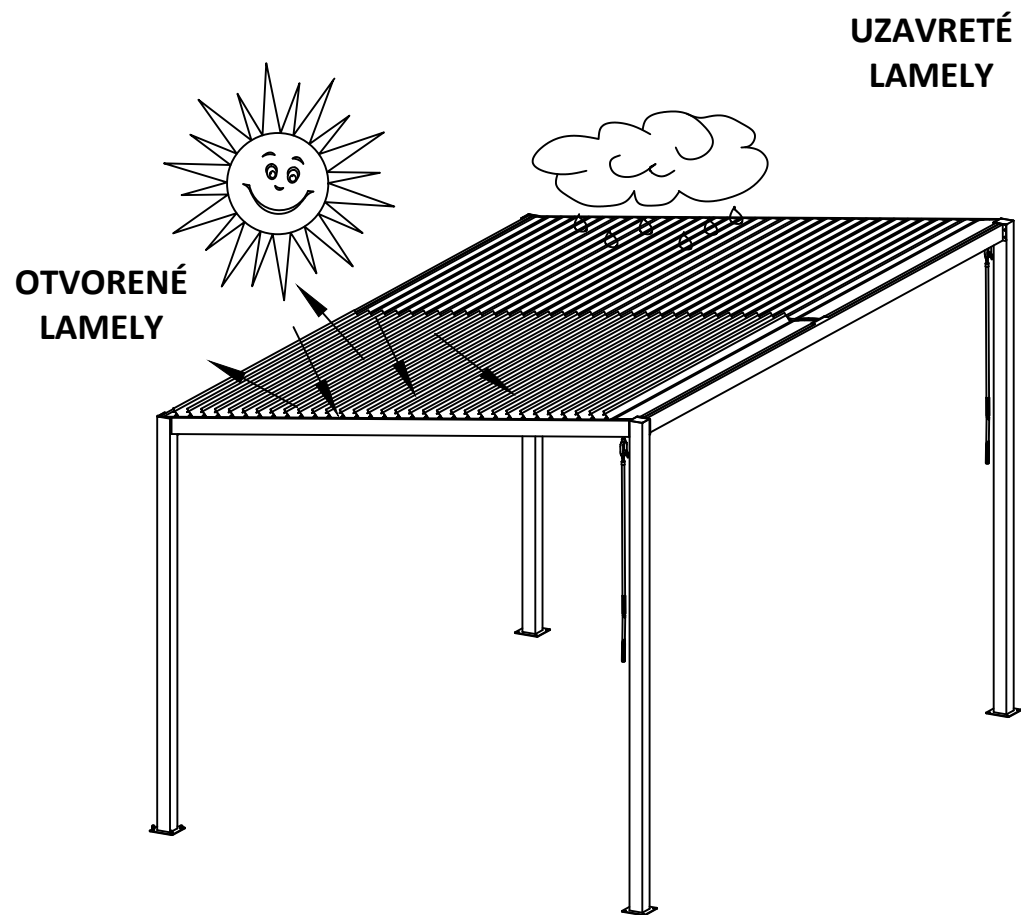
1. Pre montáž sú potrebné 3 osoby. Jedna pre meranie a odoberanie značiek pre zaistenie inštalačného rozmeru, druhá osoba je zodpovedná za montáž a tretí ako asistent pre pridriavanie a podávanie dielov.
2. Najprv skontrolujte, či je nosná plocha dostatočne pevná a únosná pre pergolu. Betónová plocha je ideálna. Prípadne pre stĺpiky odlejte betónové ukotvenie.
3. Pri používaní náradia, elektrických spotrebičov a nástrojov buďte opatrní a dodržujte návody na použitie.
4. Používajte pracovné oblečenie a vhodné ochranné pomôcky.
5. Pri montáži lamiel používajte ochranné pracovné okuliare, aby vám do očí nespadla skrutka alebo iný malý diel.
6. **Konštrukcia pergoly ani strecha pergoly nie sú pochôdzne,** tak sa na ne pri montáži nestavajte ani po nich nešplhajte.
7. Ak dôjde k úrazu tak dodržiavajte zásady prvej pomoci a v nutných prípadoch ihneď vyhľadajte pomoc lekára.



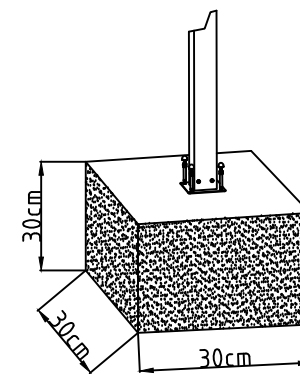
Prehľad dielov

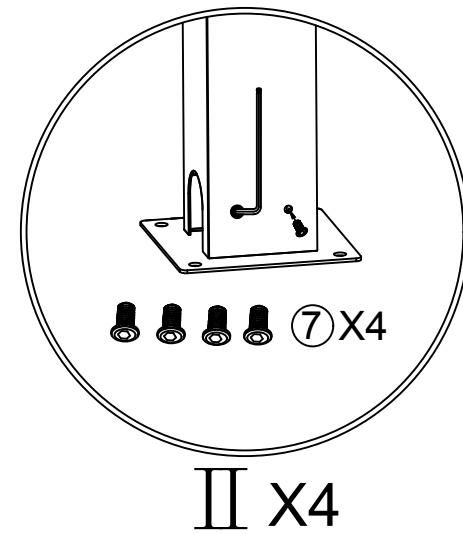
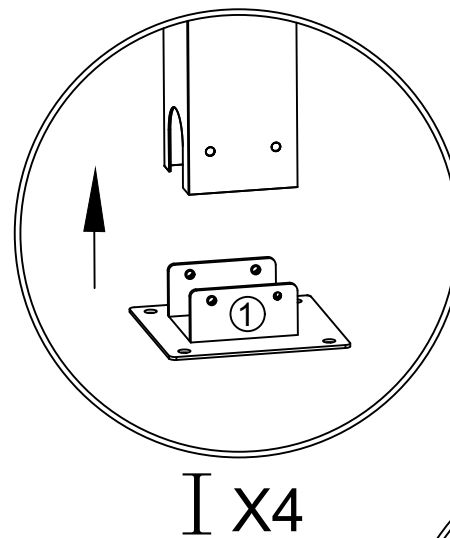
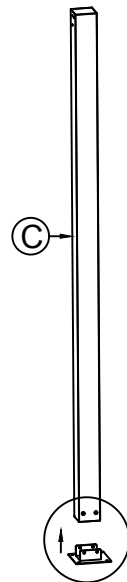
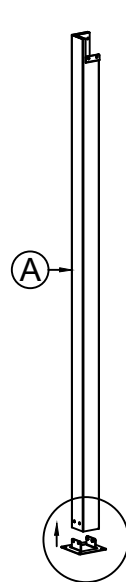
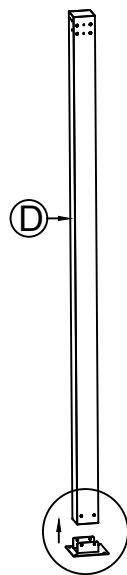
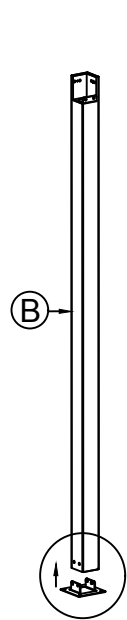
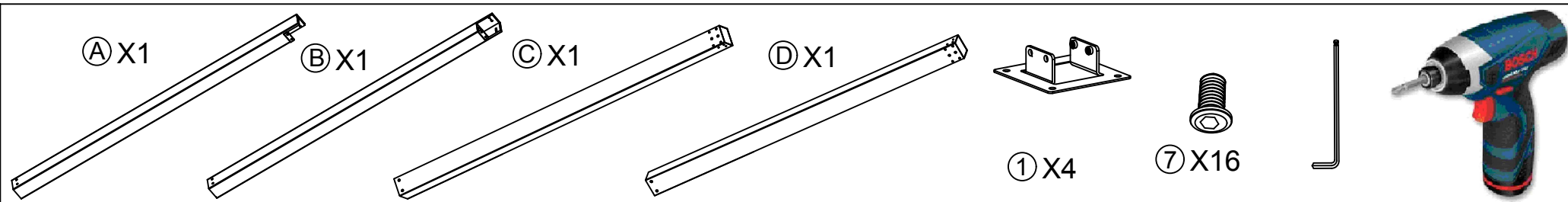
č.	ks		
Ⓐ	1		2120 mm 
Ⓑ	1		2120 mm 
Ⓒ	1		2530 mm 
Ⓓ	1		2530 mm 
Ⓔ	1		2970 mm 
Ⓕ	1		2891 mm 
Ⓖ	1		2903 mm 
Ⓗ	1		2891 mm 
Ⓘ	1		2808 mm 
Ⓙ	1		1444 mm 
Ⓚ	1		1444 mm 
Ⓛ	64		1437 mm 

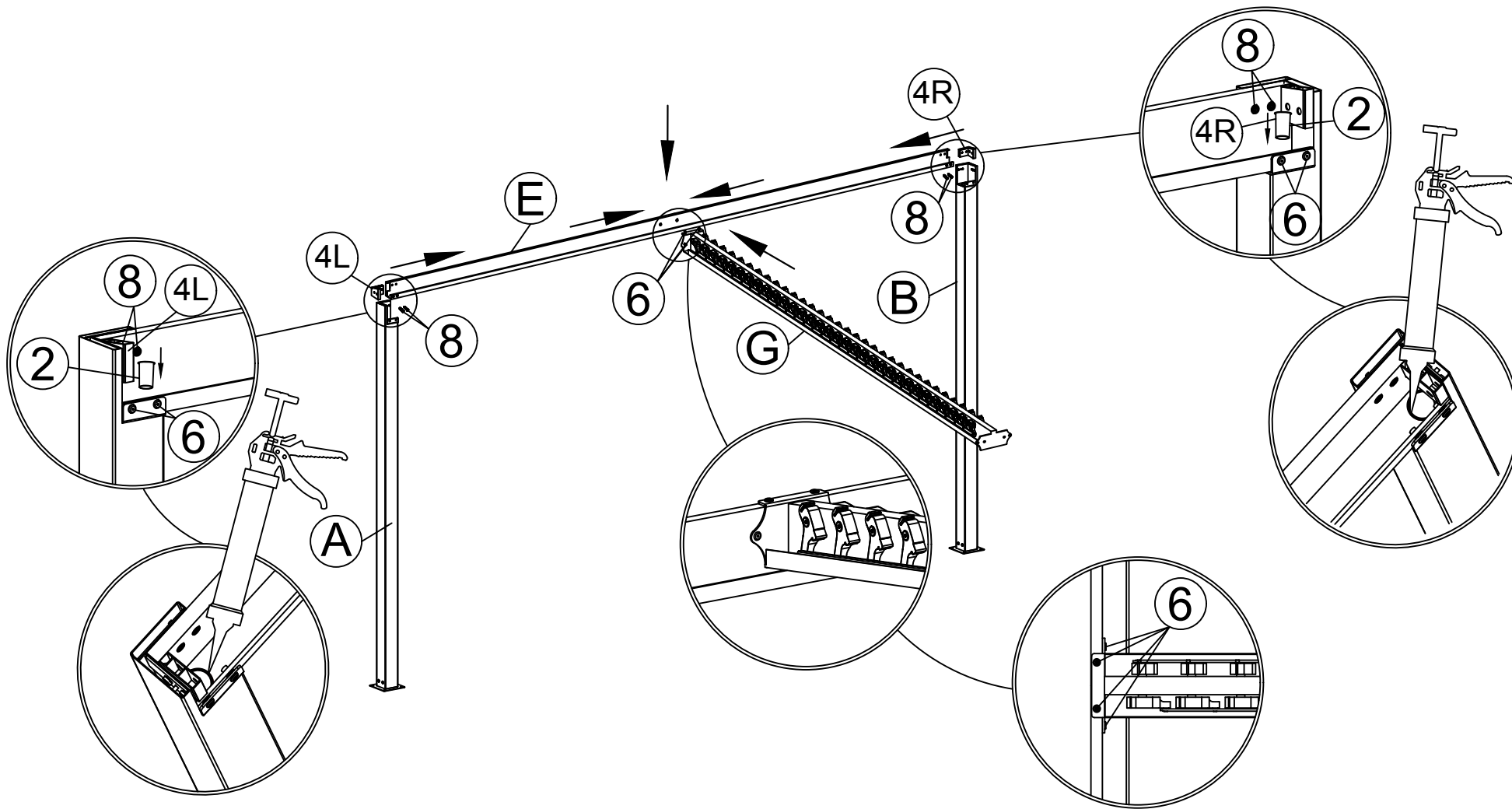
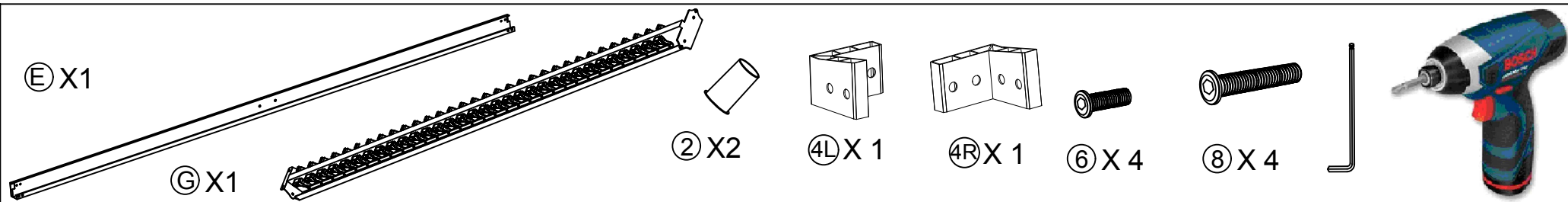
č.	ks		
①	4	150x150	
②	2		
③	2		
④L	1	78 x 78 x 58 mm	
④R	1	78 x 78 x 58 mm	
⑤	10	M5x15	
⑥	22	M6x20	
⑦	16	M8x15	
⑧	8	M8x30	
⑨	16	M8x60	
⑩	16	M8	

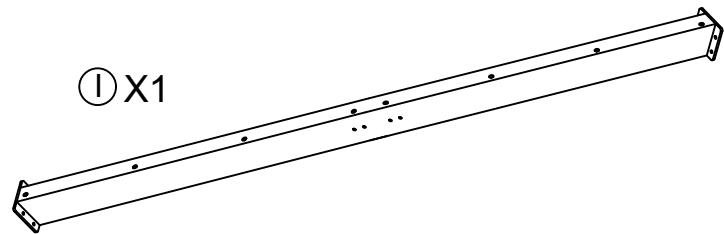


Ak nestaviate pergolu na
betónovej doske, je potreba
pod každým stĺpikom odliť
betónovú kocku s rozmermi
30x30x30cm, do ktorej bude
stĺpik následne ukotvený.

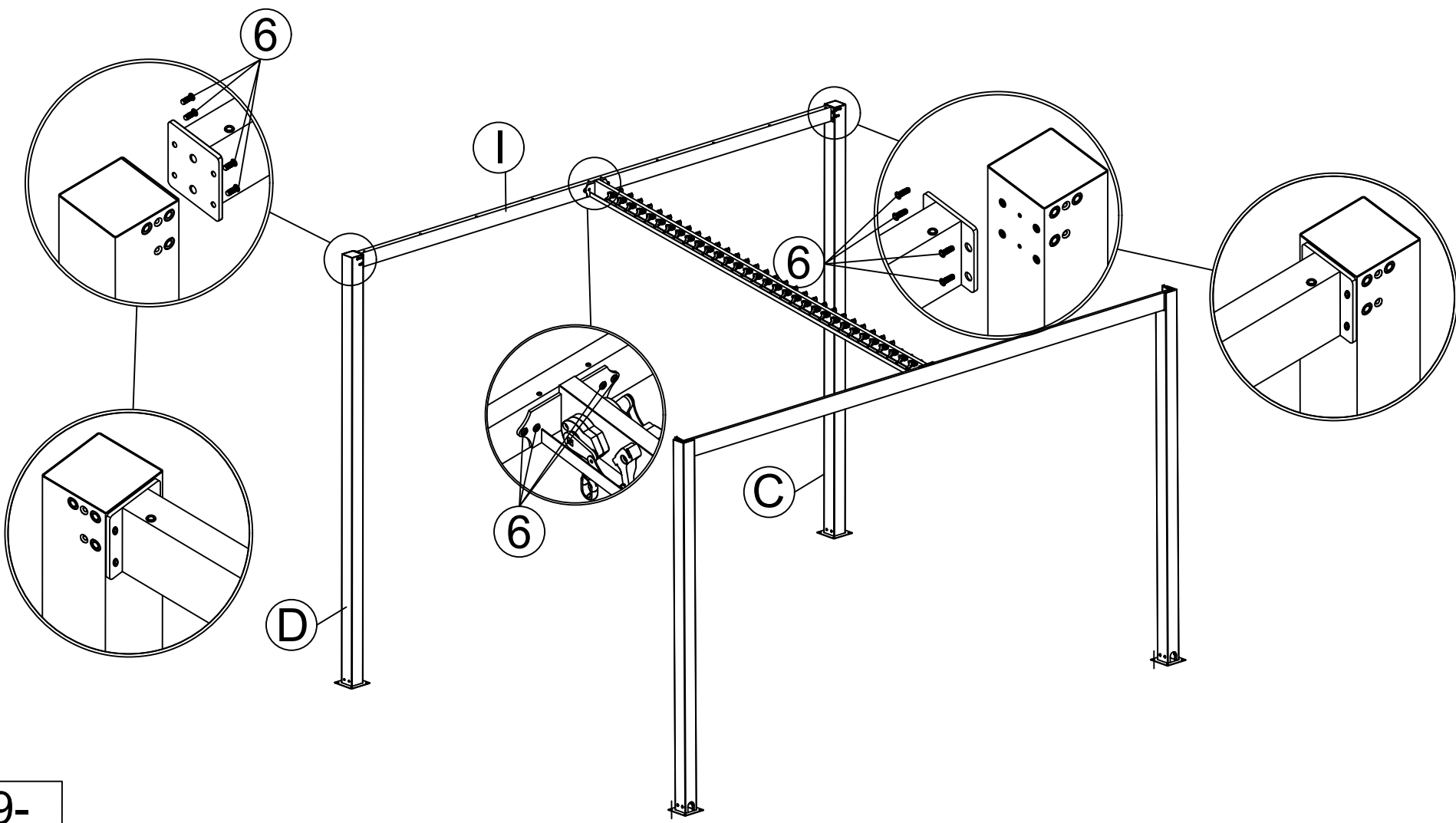




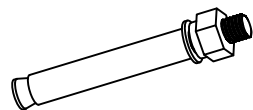
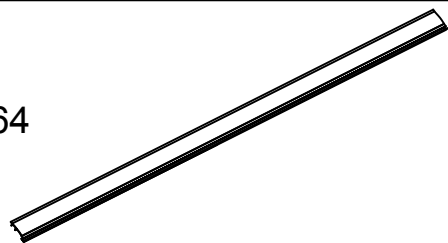




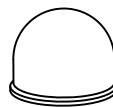
6 X12



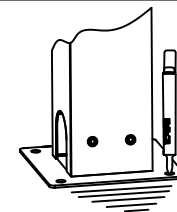
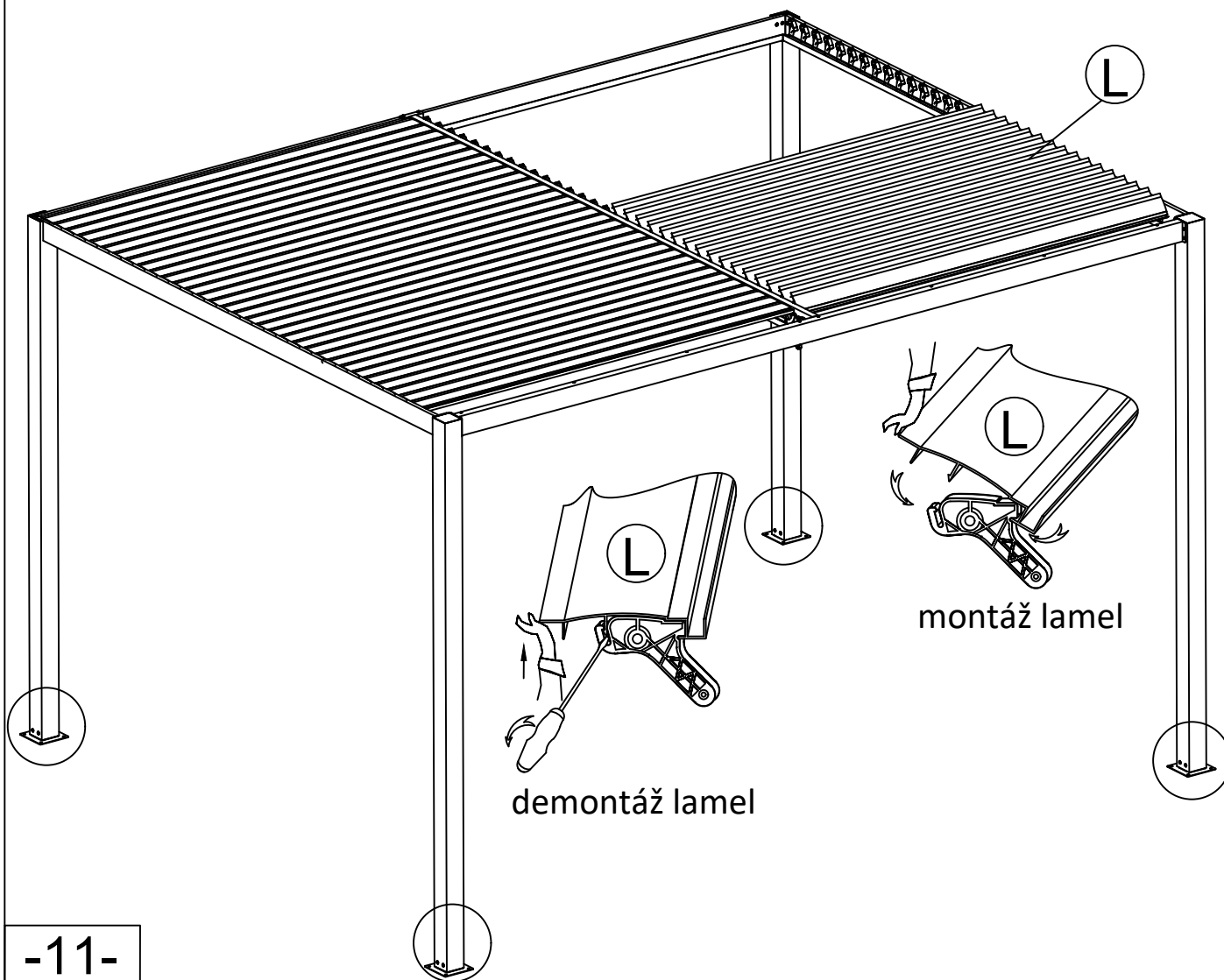
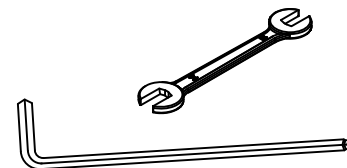
Ⓛ X64



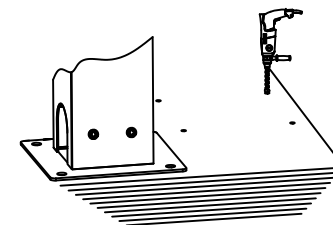
⑨ X16



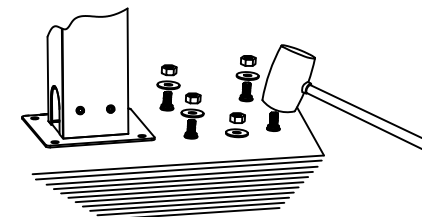
⑩ X16



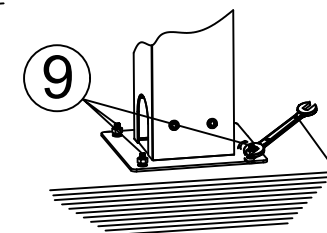
Krok 1 - 4x



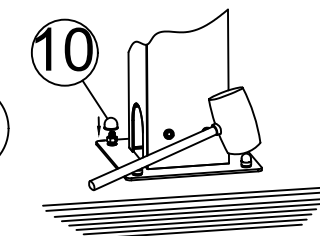
Krok 2 - 4x



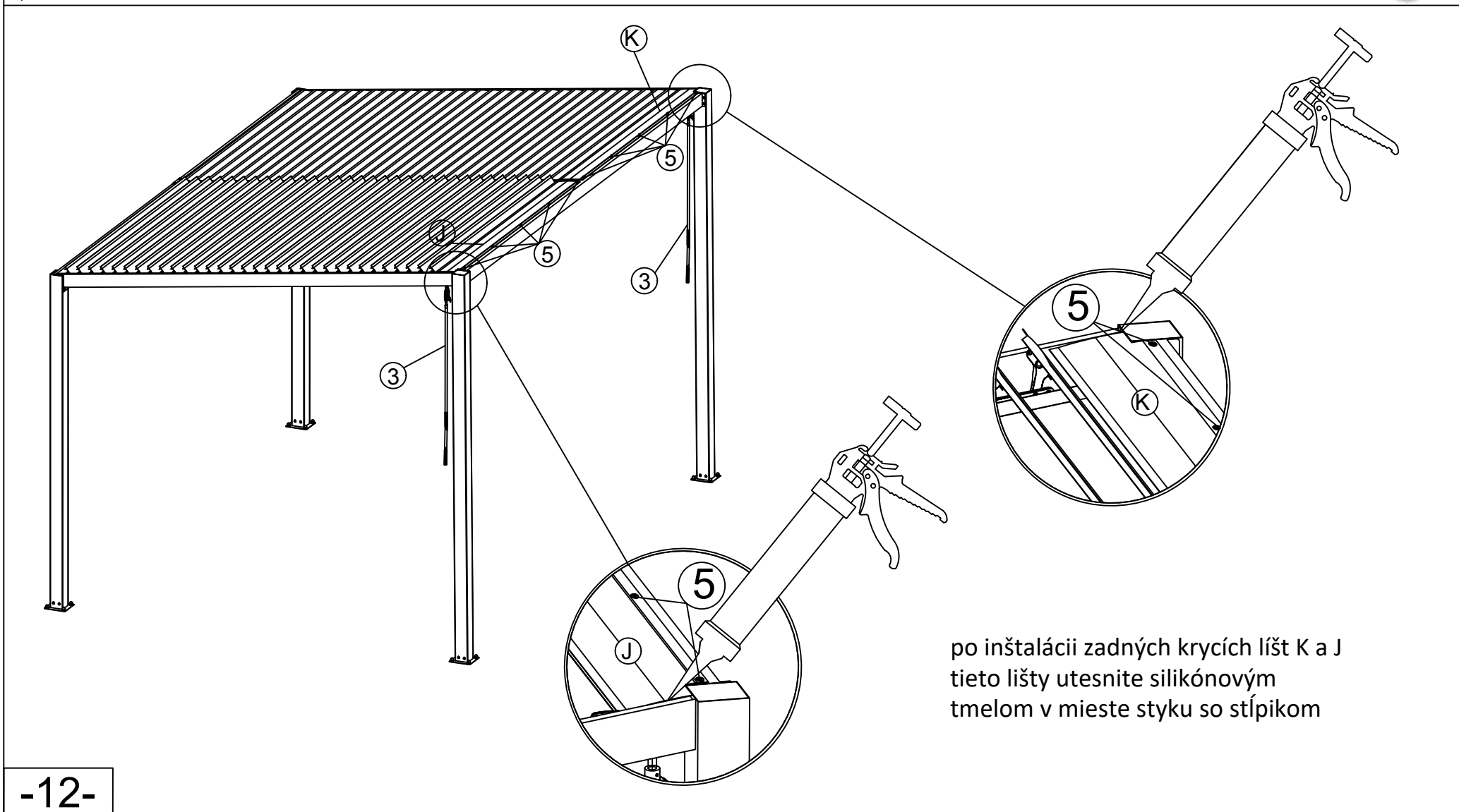
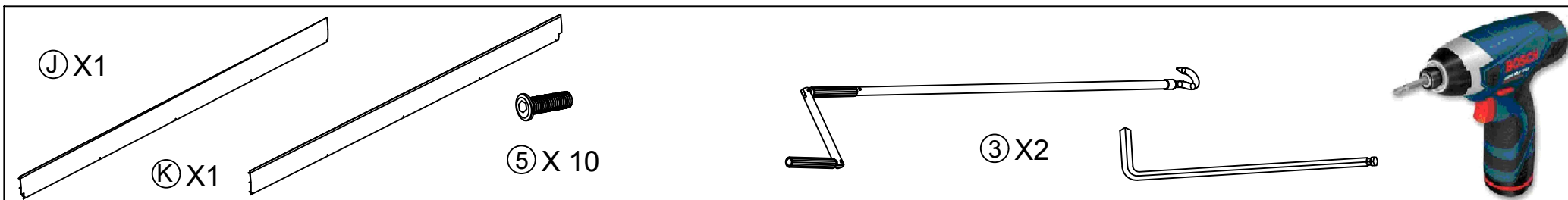
Krok 3 - 4x



Krok 4 - 4x



Krok 5 - 4x



GRATULUJEME
VAŠA PERGOLA JE HOTOVÁ

