

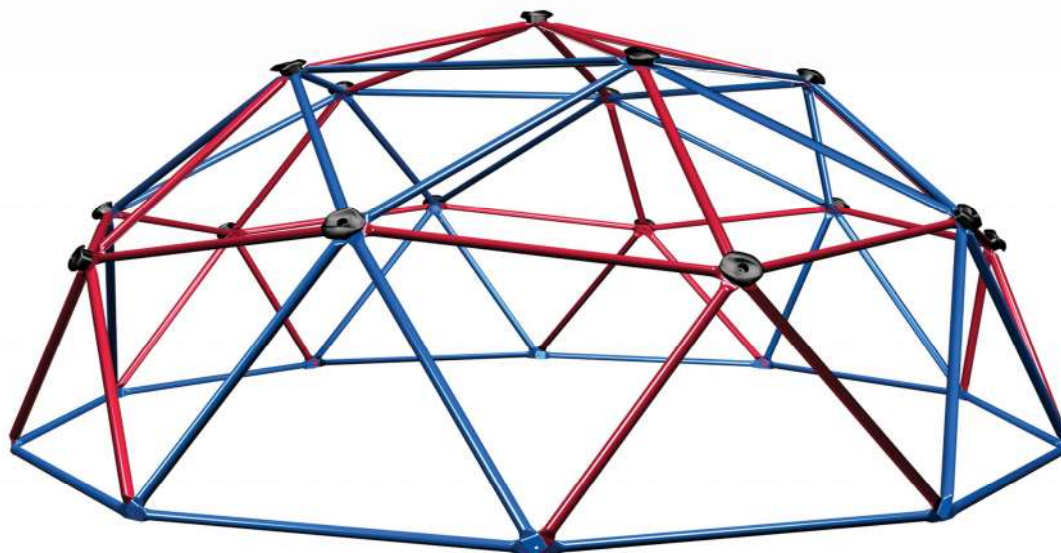
25.04.2016



OUTDOOR STORAGE

Dome Climber

(model 101301)



návod na montáž

Tento návod má 10 stránok

PRODUKT URČENÝ PRE SÚKROMNÉ (DOMÁCE) POUŽITIE V INTERIÉRI A EXTERIÉRI

Bezpečnostné upozornenie

Ak nebudete postupovať podľa montážneho návodu, môžete si spôsobiť vážne zranenia, poškodenie majetku, alebo porušiť záručné podmienky.

Na začiatku montáže si pozorne prečítajte montážny návod. Skontrolujte obsah balenia, vrátane balíčkov s materiálom a ďalšie diely uvedené v návode. Pred začiatkom montáže si prečítajte návod a identifikujte diely podľa zoznamu dielov v montážnom návode. Zostavený produkt ešte raz skontrolujte, či je všetko správne zostavené, aby nedošlo k zraneniu.

K montáži sú potrebné 2 dospelé osoby.

Tento produkt je určený pre deti vo veku 3 - 10 rokov a pre domáce použitie.

Dôležité bezpečnostné podmienky. Čítajte pred začiatkom montáže.

Montáž a príprava podkladu

- Umiestnite produkt na rovnú a upravenú zem, najmenej 1,8 m od plotu, garáže, domu, šnúr na bielizeň alebo elektrických káblov.
- Nemontujte produkt na betón, asfalt, udupanú zem a ďalšie tvrdé povrchy. Pád na tvrdý povrch môže spôsobiť zranenie.
- Aby ste zabránili zraneniu, upozornite deti, že produkt nemôžu používať, kým nie je úplne zostavený.

Návod k obsluze

- Ak nebudete dodržiavať pokyny v návode, môžete si spôsobiť vážne zranenia.
- Maximálny počet detí, ktoré môžu byť na hojdačke, je 6 a maximálna záťaž je 272 kg.
- Na deti by mala vždy dohliadať dospelá osoba.
- Ak sa hojdate, dávajte pozor na ruky a nohy.
- Deti by nemali mať na sebe dlhú šál, strapce a podobné voľné oblečenie, ktoré by sa im mohlo zamotať do hojdačky.
- Ak je preliezka mokrá, deti by mohli pošmyknúť.
- Deti by nemali na preliezku priviazať a pripevňovať iné hračky.
- Než si začnete na preliezačke hrať, upracte všetky ostatné hračky z blízkeho okolia.

Návod na údržbu

- Upravte podklad pod preliezkou, ak sú tam nerovnosti.
- Dvakrát mesiacne kontrolujte skrutky a matky a utiahnite ich. Je dôležité, aby ste skontrolovali tieto diely pred začiatkom sezóny.
- Ihneď vymeňte poškodená držadlá, nedovoľte deťom, aby sa hrali na poškodené proliezačke.
- Odstráňte všetky nečistoty, ktoré sú na hracej ploche.
- **Dbajte na to, aby nedošlo k poškodeniu bezpečnostné nálepky.**

Na začiatku každej sezóny:

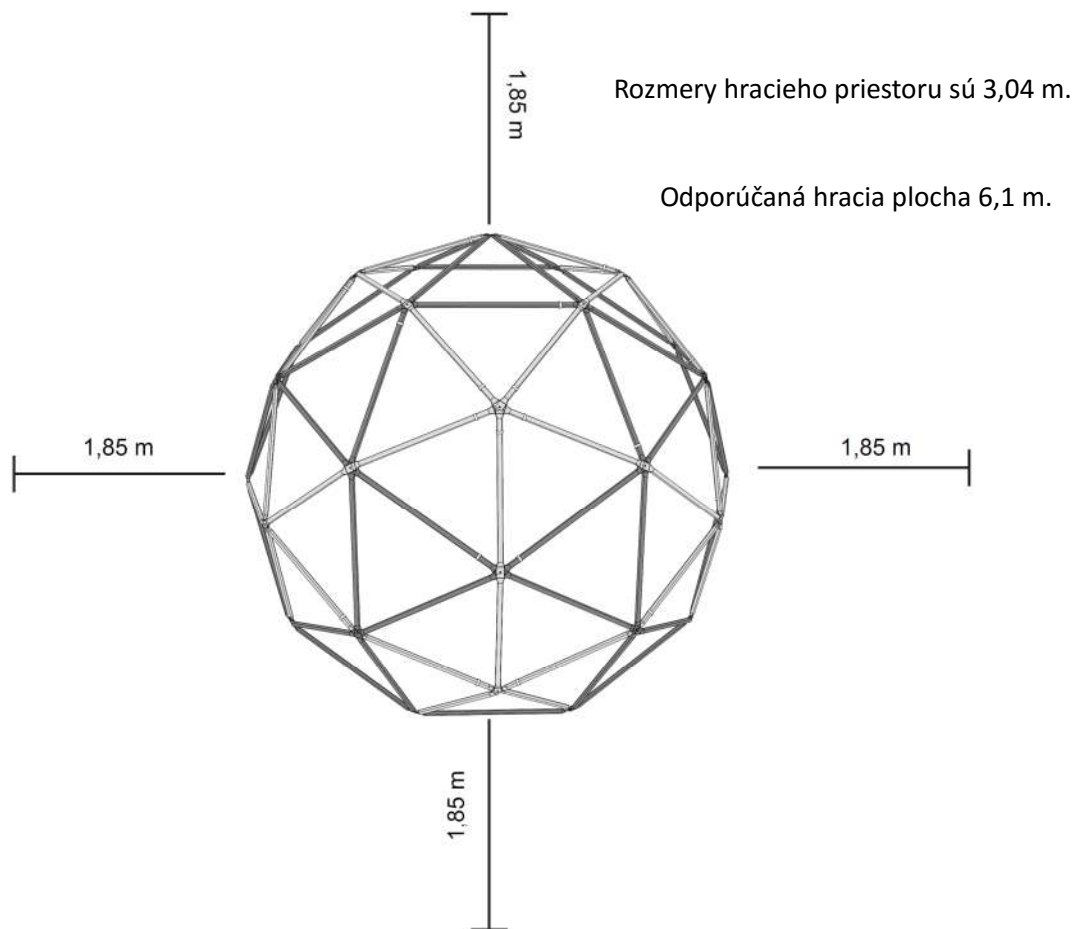
- Utiahnite všetky súčiastky.
- Namažte všetky kovové súčiastky, aby ste zabránili ich hrdzaveniu.
- Upravte podklad pod preliezkou, ak sú tam nerovnosti.

Dvakrát mesačne počas sezóny:

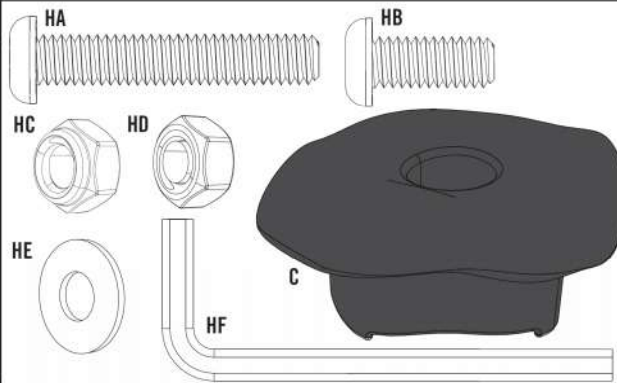
- Upravte podklad pod preliezkou, ak sú tam nerovnosti.

Na konci každej sezóny, alebo keď teplota klesne pod 0 stupňov:

- Upravte podklad pod preliezkou, ak sú tam nerovnosti.
- Ak je potreba, upracte preliezku.



Zoznam dielov	
A	8002153 1 1/8" x 33.875" červená rúrka 15ks
B	8002151 1 1/8" x 38.128" modná rúrka 30ks
A-1	8002886 1 1/4" x 33.875" červená rúrka 15ks
B-1	8002890 1 1/4" x 38.128" modná rúrka 5ks
C	8002067 držátka 16ks
Montáž ne prvky (8002389)	
HA	8000134 5/16" x 1 3/4" skrutka 16ks
HB	8000162 5/16" x 3/4" skrutka 10ks
HC	8000209 5/16" matka 26ks
HD	8001390 5/16" bežná matka 16ks
HE	8002027 1/4" podložka 84ks
HF	8000355 3/16" inbus 2ks



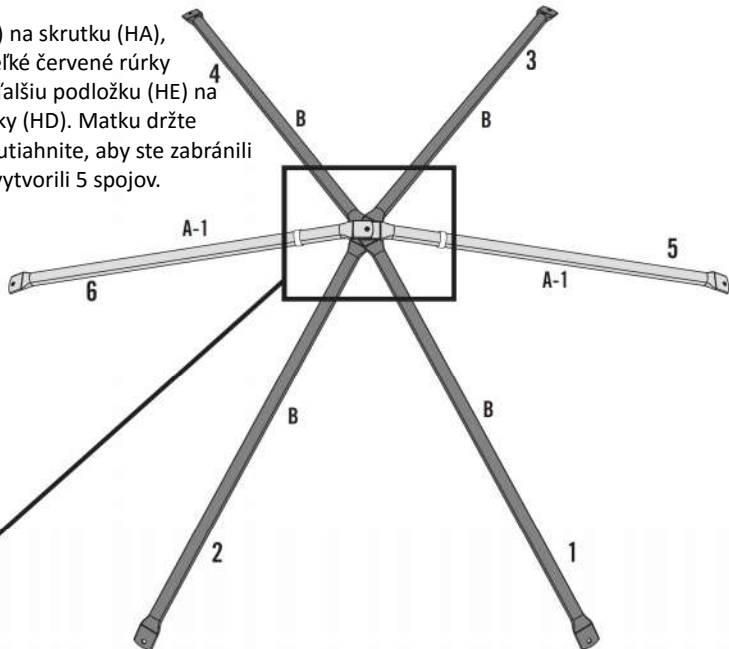
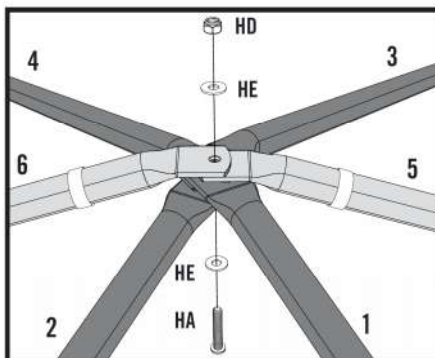
Môžu t byť aj nejaké montážne prvky navyše.



POZOR! A-1 a B-1 môžu byť diferencované podľa nálepiek, ktoré sú umiestnené na trubkách a musia byť umiestnené na rovnakom mieste, vid' obrázok. Nálepku neodstraňujte, kým neprídete na krok 8.

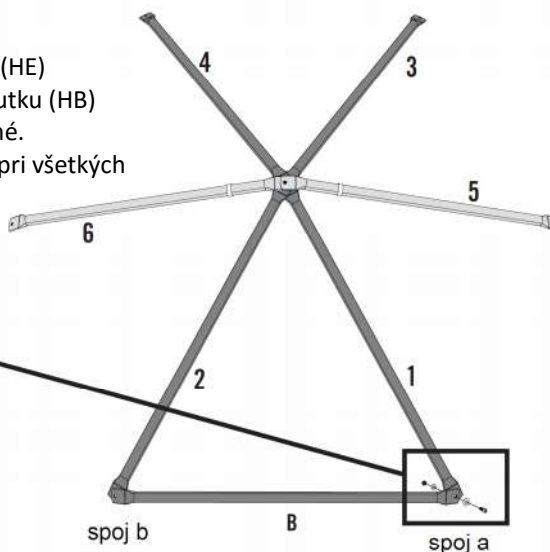
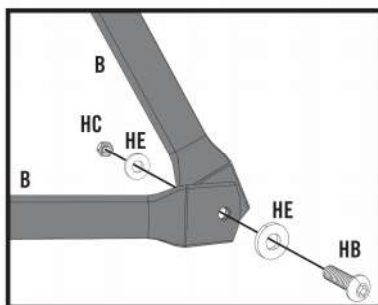
1

Spojte jednotlivé rúrky. Nasuňte podložku (HE) na skrutku (HA), ktorý prestrčte skrz 4 modré rúrky (B) a dve veľké červené rúrky (A-1) v určenom poradí podľa čísiel. Nasuňte ďalšiu podložku (HE) na skrutku a všetko zaistite pomocou bežnej matky (HD). Matku držte skrutkovačom, keď uťahujete skrutku. Všetko utiahnite, aby ste zabránili pohybu. Tento krok opakujte päťkrát, aby ste vytvorili 5 spojov.



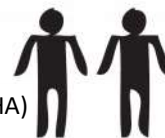
2

Pripevnite modrú rúrku (B) k spodnej časti rúrok č. 1 a 2 (spoj a). Prestrčte skrutku (HB) skrz podložku (HE) a 2 modré rúrky (B). Podložku (HE) umiestnite na skrutku (HB) a rukou utiahnite matku (HC), neskôr bude odstránené. Rako postupujte aj pri spoji b a tento krok zopakujte pri všetkých 5 zmontovaných spojov.



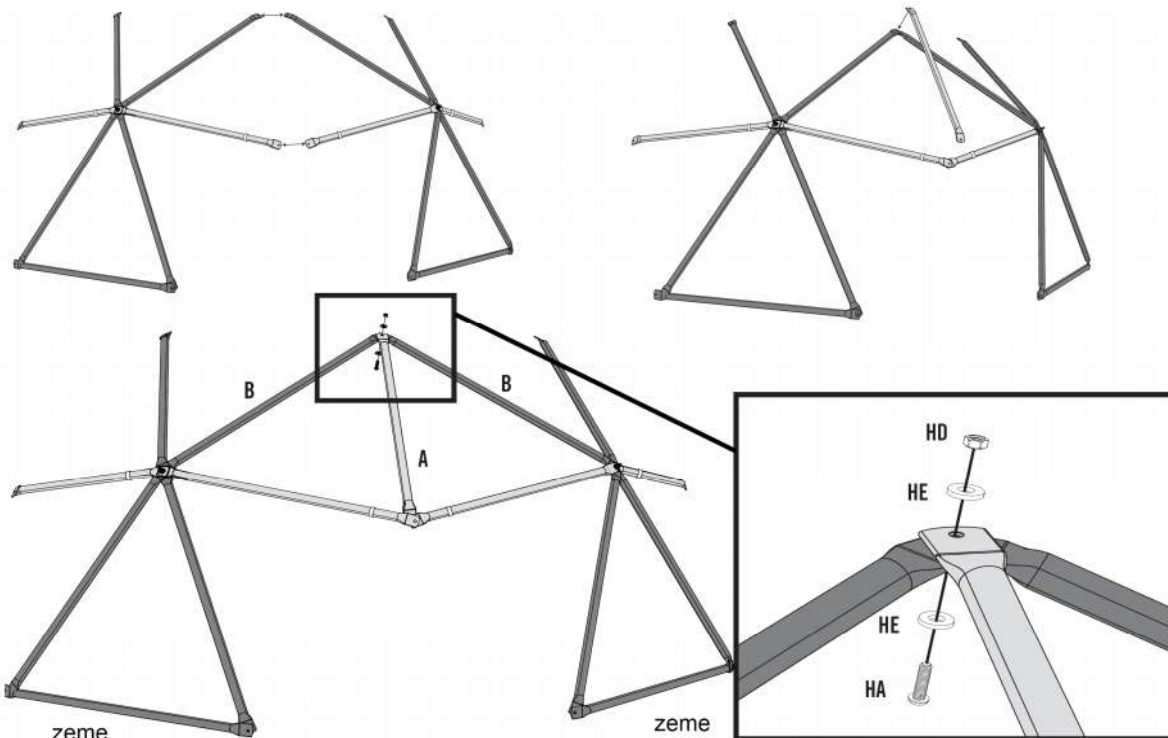
3

Vezmite 2 zmontované diely z krokov 1 a 2 a dajte ich k sebe, viď obrázok nižšie. Umiestnite červenú rúrku (A) na modrej rúrky (B) a pripevnite ich k sebe v hornom spoji (viď obrázok) pomocou skrutky (HA) a podložky (HE). Umiestnite podložku (HE) cez skrutku (HA) a utiahnite rukou štandardnú matku (HD).



Pre montáž sú potrebné 2 osoby

Geodome by mal byť vo vzpriamenej pozícii, aby ste dokončili tento krok a zvyšok montáže.

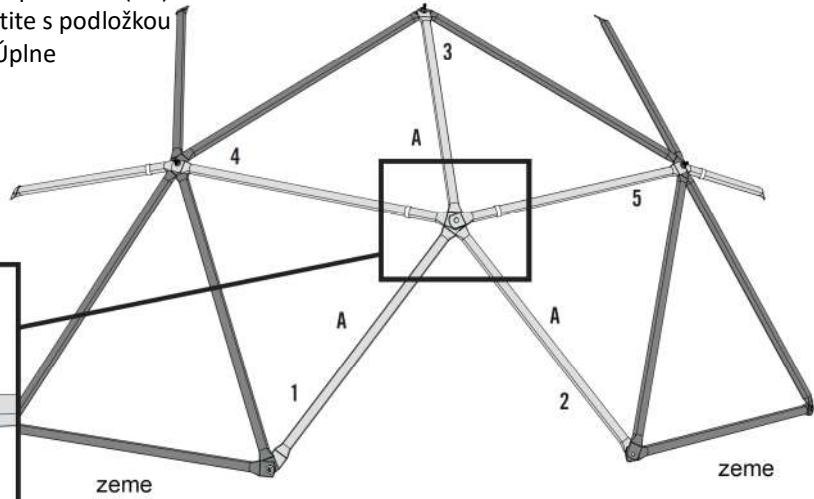
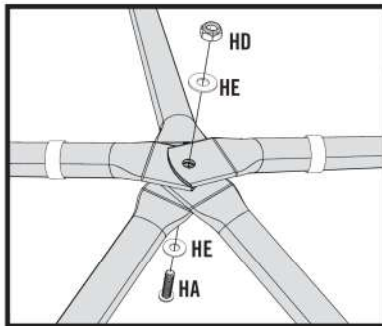


4

Pridajte ďalšie 2 červené rúrky (A) v uvedenom poradí.
 Umiestnite skrutku (HA) skrz podložku (HE)
 a skrz 5 červených trubiiek (A). Zaistite s podložkou
 (HE) a štandardnou matkou (HD). Úplne
 neuťahujte až do kroku 5.



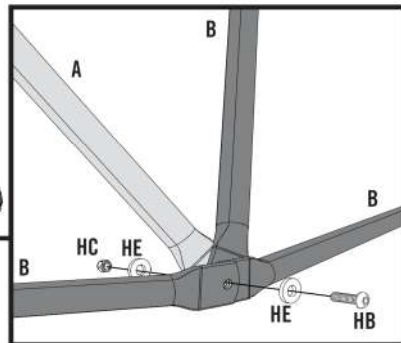
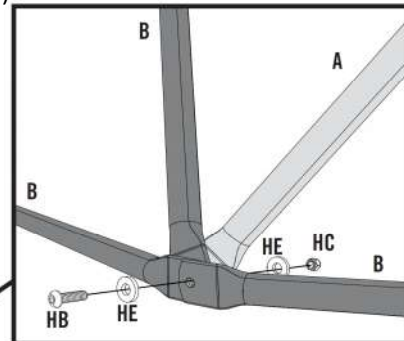
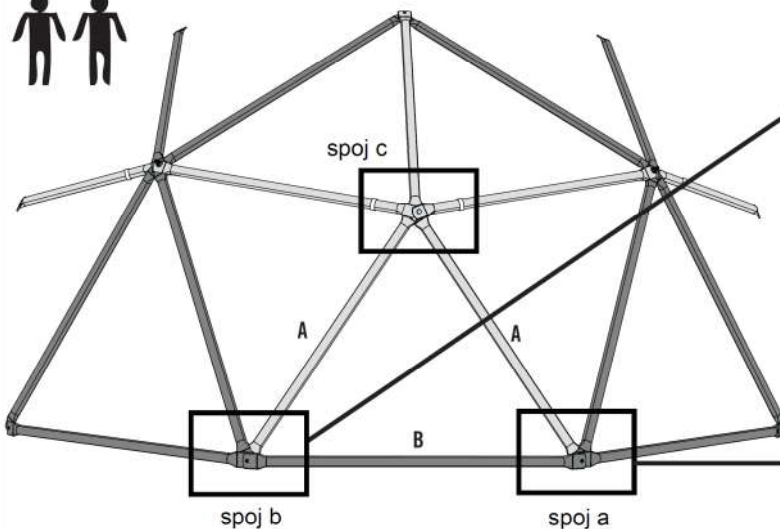
Pre montáž sú
 potrebné 2 osoby



5

Odstráňte matku (HC) a podložky (HE) zo spodnej časti
 rúrok (B). Umiestnite ďalšiu modrú rúrku (B) a červenú rúrku (A)
 do existujúcich spojov nahradením podložky (HE) a matky (HC).
 Uťahnite spoj a, spoj b a spoj c.

Pre montáž sú
 potrebné 2 osoby



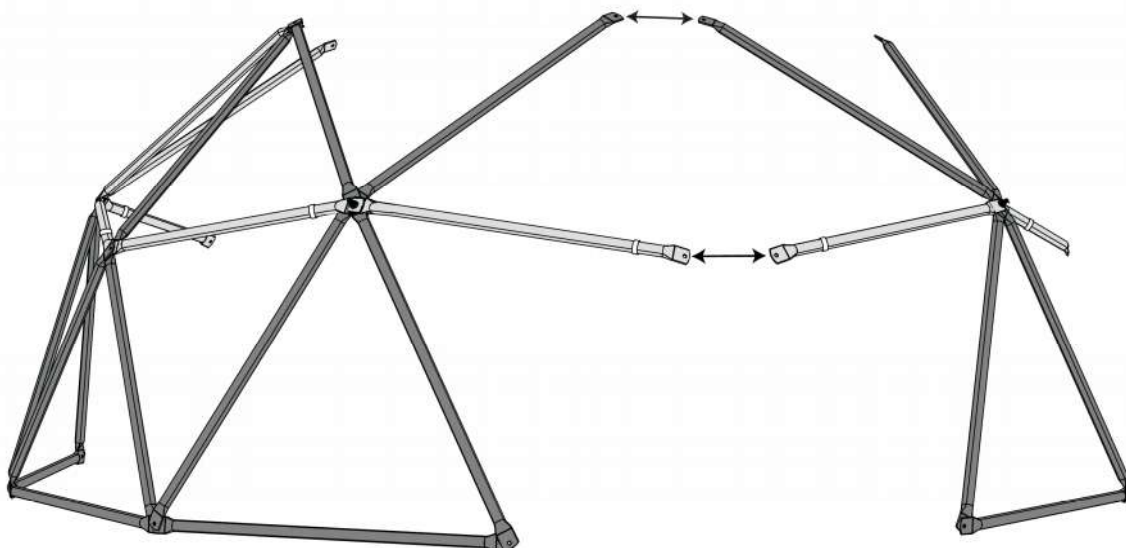
Pozor! Uistite sa, že všetky skrutky v spodnej časti smerujú tak, ako je vidieť na obrázku
 (smer dovnútra), aby ste zabránili zraneniu.

6 Pridajte ďalší zmontovaný diel z kroku 2.

Použite postup z kroku 3, 4 a 5, aby ste pripojili diel z kroku 2.
Pokračujte k pripojením dielov z kroku 2, aby ste vytvorili kruh.



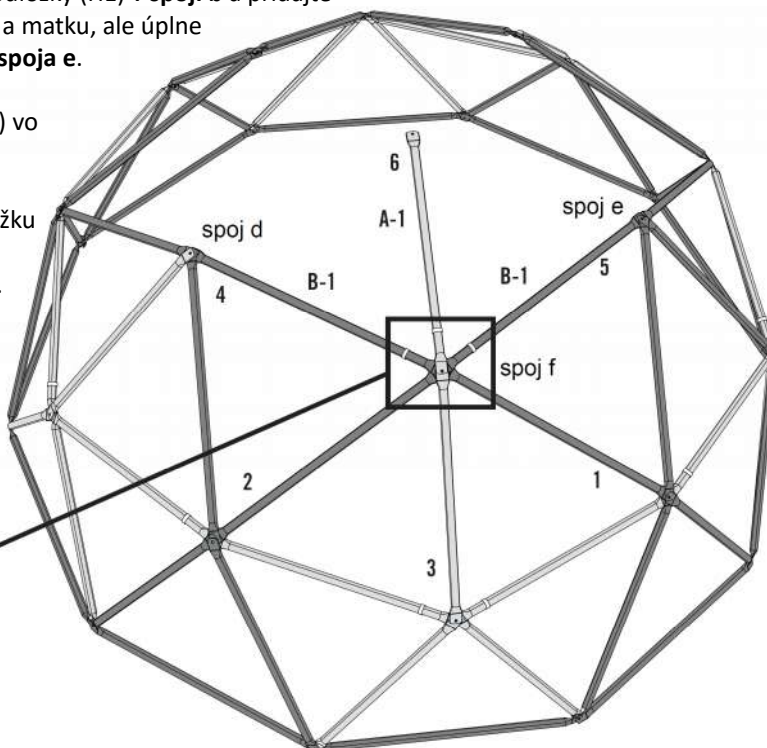
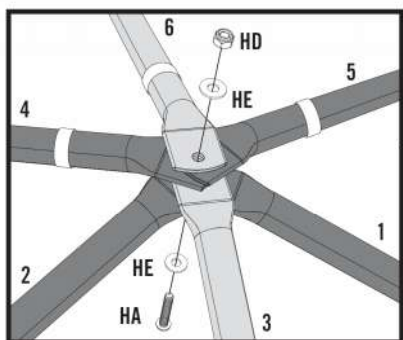
Pre montáž sú potrebné 2 osoby



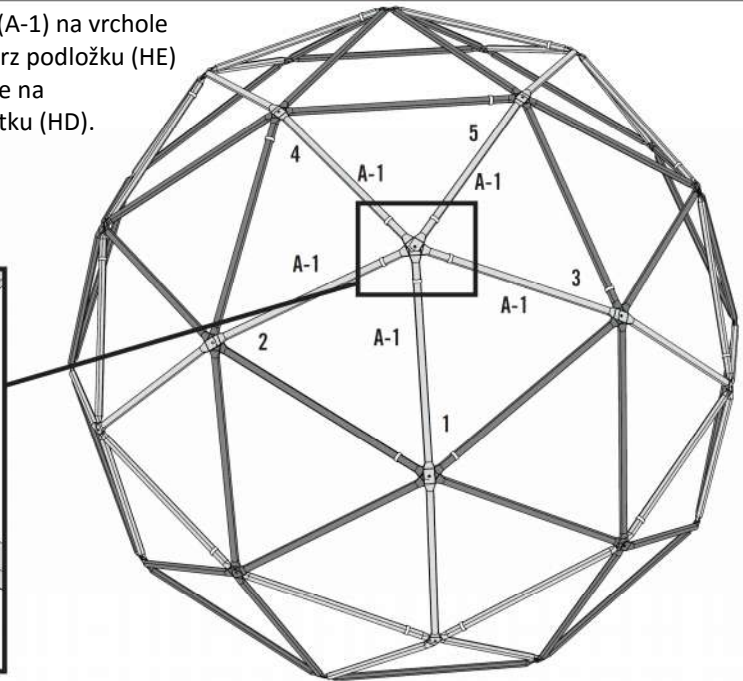
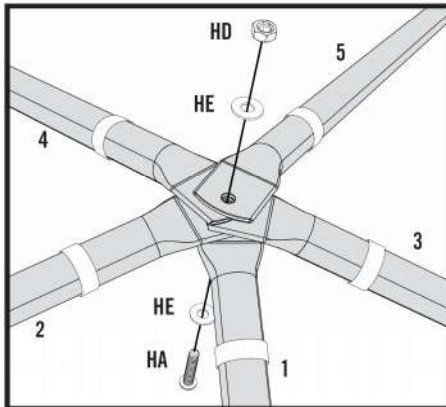
7

Odstráňte bežnú matku (HD) a podložky (HE) v **spoji b** a pridajte veľkú modrú rúrku (B-1). Vráťte podložku a matku, ale úplne neuťahujte **spoje d**. Postup opakujte aj u **spoja e**.

Odstráňte bežnú matku (HD) a matku (HE) vo **spoji f**. Pridajte modré veľké rúrky (B-1), vid' obrázok. Pridajte veľkú červenú rúrku (A-1) z hornej strany **spoja f**. Vráťte podložku (HE) a bežnú matku (HD). Starostlivo utiahnite. Dokončíte celý kruh.



8 Pripevnite 5 veľkých červených rúr (A-1) na vrchole geodomu a zastrčte skrutku (HA) skrz podložku (HE) a skrz 5 červených rúr (A-1) v poradí, ktoré je na obrázku. Pridajte podložku (HE) a bežnú matku (HD). Starostlivo utiahnite.

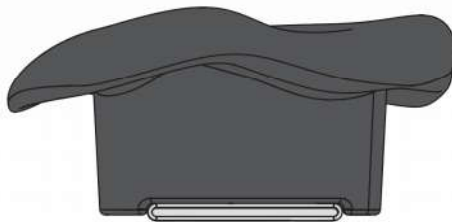


POZOR! Skontrolujte a utiahnite všetky skrutky. Nedovoľte deťom, aby si na preliezke hrali, kým nie sú namontované všetky držadlá.

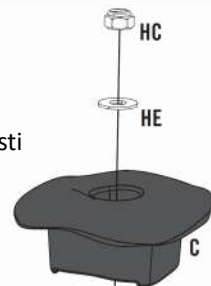
9

Pripevnite držadlá (C) ku každému spoji. Na skrutku (HA) nasuňte podložku (HE) a pripevnite držadlá. Zarovnajte drážku v spodnej časti držadlá s rúrkou na hornej strane spoja.

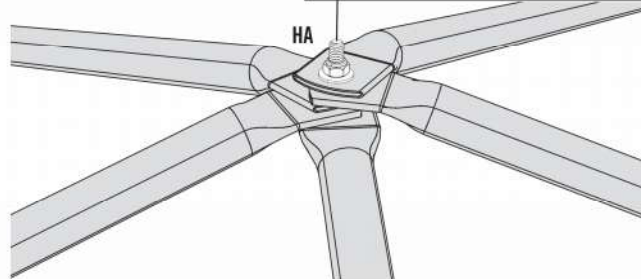
Zaistite každé držadlo podložkou (HE) a matkou (HC). Starostlivo utiahnite.



Uistite sa, že zárez v držadle je bezpečne na mieste, viz obrázok.



STOP!
Je nutné pridať podložku.



POZOR! Než dovolíte deťom hrať sa na proliezke, uistite sa, že všetky držadlá sú na mieste. Ihneď nahraďte rozbitá držadlá, nedovoľte deťom hrať sa na poničené preliezke.

Ak preliezku chcete presťahovať, nešúchajte ju po zemi. Mohlo by to spôsobiť poškodenie, preliezka by stratila tvar. Radšej požiadajte ďalšiu dospelú osobu, preliezku zdvihnite a odnesite!

25.04.2016

Váš dodávateľ



www.lanitgarden.cz

**v prípade problémov pri stavbe
volajte v pracovné dni náš
HOT LINE tel. +420 323 672 805
(iba česky / only czech lang.)**