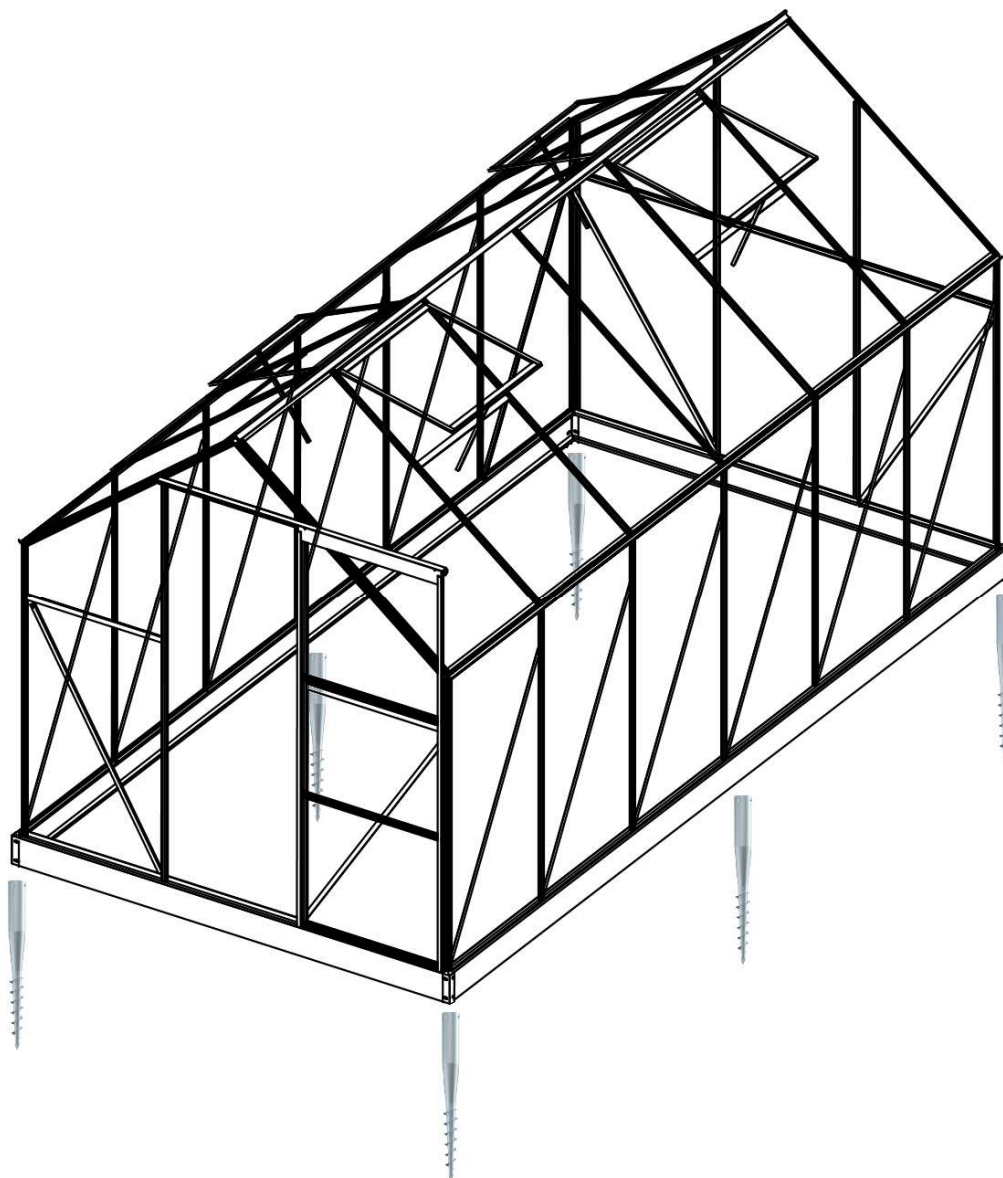


Montážny návod na montáž skleníka na zemné skrutky



**Pred vlastnou montážou si až do konca prečítajte tento
návod a pokyny na údržbu.**

Skleníky z našej ponuky je možné postaviť na klasickú podmurovku (robustné cenovo aj časovo náročné riešenie) alebo je relatívne rýchlo a bezpečne ukotviť pomocou systému zemných skrutiek. Pre stavbu skleníka na rovnom mieste postačí skrutky 500 mm dlhé. Počet skrutiek nájdete v tabuľke.

Šírka skleníka ↓	Dĺžka skleníka		
	100 – 200 cm	200 – 400 cm	400 – 600 cm
150 – 200 cm	4	6	8
200 – 300 cm	6	8	10
Na šírku je maximálny rozstup medzi susednými zemnými skrutkami 200 cm.			
Na dĺžku je maximálny rozstup medzi susednými zemnými skrutkami 200 cm.			

Bezpečnosť pri inštalácii a preverenie miesta

V miestach, kde chcete zavrtávať zemné skrutky, skontrolujte možné podzemné prekážky, ako sú podzemné káble, potrubia, optická vedenia, stavebné konštrukcie a pod. Starostlivo vopred preverte, že zavrtávaním skrutiek nemôžete nič prerušiť alebo poškodiť. Pre optimálnu prípravu stavby sa odporúča skontrolovať potrebné mapy pozemku, plány a prípadne použiť zariadenia na detekciu podzemných káblov alebo potrubí. Nezabudnite, že všetku zodpovednosť za vznik škody nesiete výhradne Vy. Prírodné podmienky v krajine, ako sú výskytu mäkkých zemín, pieskov, vlhkosti a pod., ktoré vedú k zníženej pevnosti zavrtania zemných skrutiek, sú v prípade uvoľnenia zemných skrutiek prírodným javom a nemožno z nich vyvodzovať akúkoľvek zodpovednosť dodávateľa zemných skrutiek za ich prípadné uvoľnenie a za následný vznik škody. Zemné skrutky nemôžu byť inštalované v piesčitej pôde alebo v bažinách, v prípade vysokej hladiny podzemnej vody, zmäkčenie terénu ťažkým dažďom alebo záplavou. Pri navážke musíte posúdiť ako dlho na mieste navážka je. Keď viac ako 10 rokov alebo je udupaná a ujazdená, nie je to problém a zemné skrutky je možné použiť. Ak staviate pri stene, tak minimálny možný odstup je 20 cm. Odporúčame však ideálne vzdialenosť 40 cm od steny.

Obsah balenia

	Zemné skrutky 500 mm	Viečko 75 mm	Montážna päťka M12	L príchytky	Roxor 500 mm	Skrutka TEX 6,3x38 mm	Skrutka TEX 6,3x80 mm
sada 4 ks	4x	4x	1x	4x	1x	4x	4x
sada 6 ks	6x	6x	1x	6x	1x	6x	6x
sada 8 ks	8x	8x	1x	8x	1x	8x	8x
sada 10 ks	10x	10x	1x	10x	1x	10x	10x

Pred montážou

Potrebujete:

- Zemné skrutky 500 mm + viečka 75 mm na zemné skrutky + TEX skrutky
- 1x päťku zemnej skrutky (kvôli utiahnutiu zemných skrutiek)
- zatlákač kolík = ROXOR 18 mm dĺžka 50 cm (kvôli príprave diery pre zemný vrut a pre jeho utiahnutie) (na obrázkoch je zobrazený originálny zatlákač kolík - v balení je nahradený roxor 18 mm, ktorý je na tento účel rovnako vhodný)
- pre skleníky so základňou + DODO + VITRUM: L príchytky + skrutka TEX 6,3x38 mm alebo imbusová skrutka s vnútorným šesťhranom (starší model tejto montážnej sady)
- pre skleníky DODO BIG: L príchytky + skrutka TEX 6,3x80 mm

Pripravte si potrebné pomôcky:

- Kladivo, vodováha, zvinovací meter alebo pásma na meranie uhlopriečky základne
- Osobné ochranné pracovné pomôcky - rukavice, ochranné okuliare, pracovný odev a obuv



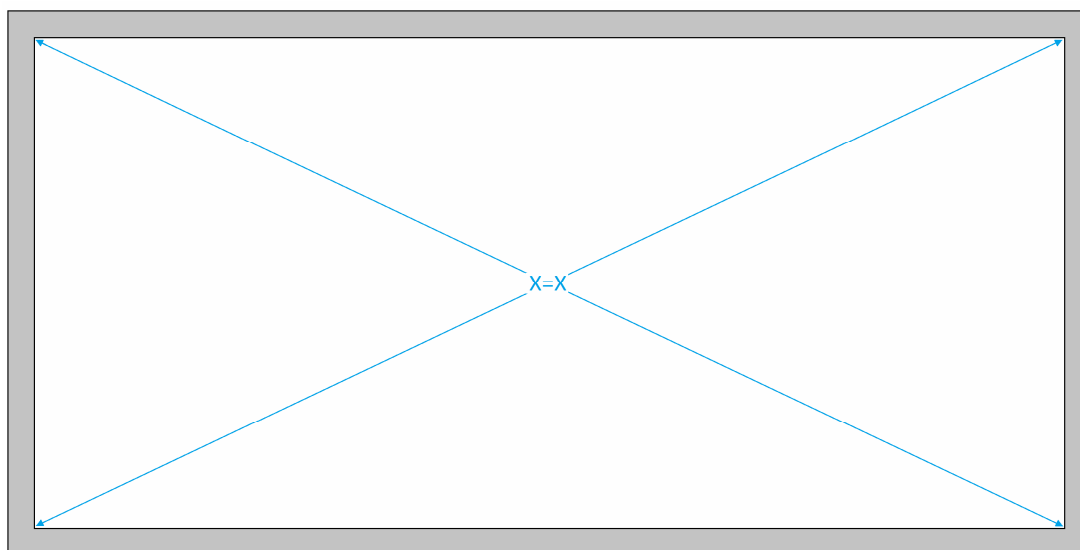
Inštaláčny kríž, zatlkaci kolík, zemná skrutka



Pätka, zatlkaci kolík, zemná skrutka

Určenie miesta pre skrutku

Na vybrané miesto položte zostavenú základňu skleníku (pri modeloch DODO a VITRUM bude potrebné zostaviť celú konštrukciu) a vyrovnajte jej na presný pravouhlý tvar, maximálne zmeraním uhlopriečok, ktoré musí byť úplne rovnako dlhé - pozri obr. 1). Pozor - tento krok je extrémne dôležitý, pretože ak nebude základňa absolútne pravouhlá, tak nemožno skleník správne postaviť.

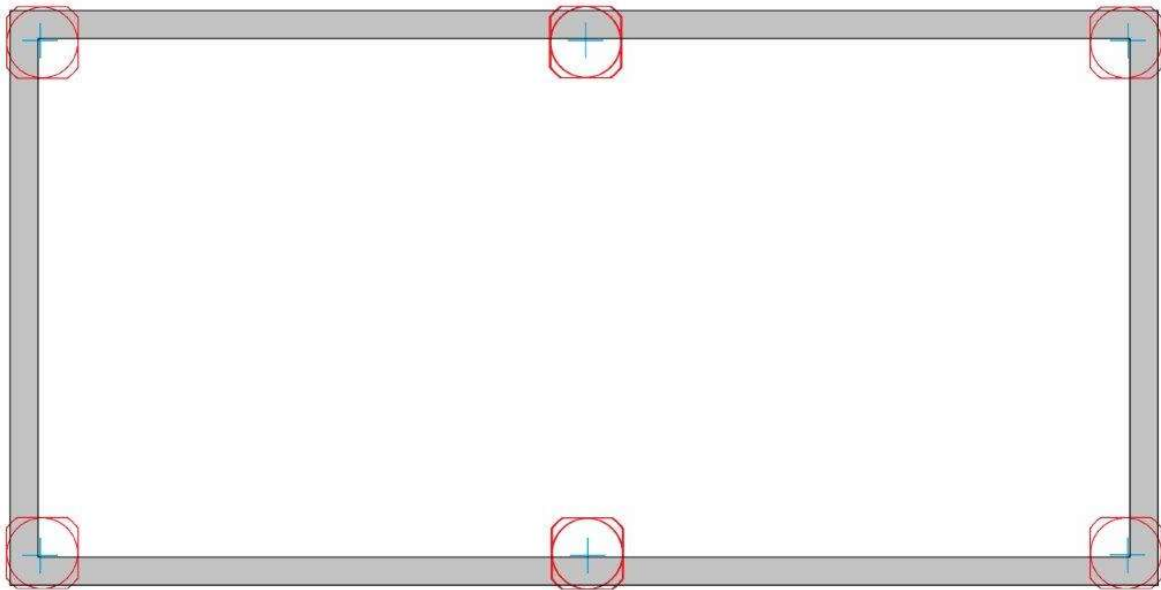


Obr. 1

Krížik znamená polohu a aj súčasne pozdĺžnu os zemnej skrutky. Miesta označené krížikom na obr. 2a) a 2b) **si zreteľne na zemi označte** (sprejom alebo malým kolíkom).

Skleník šírka 150 - 200 cm

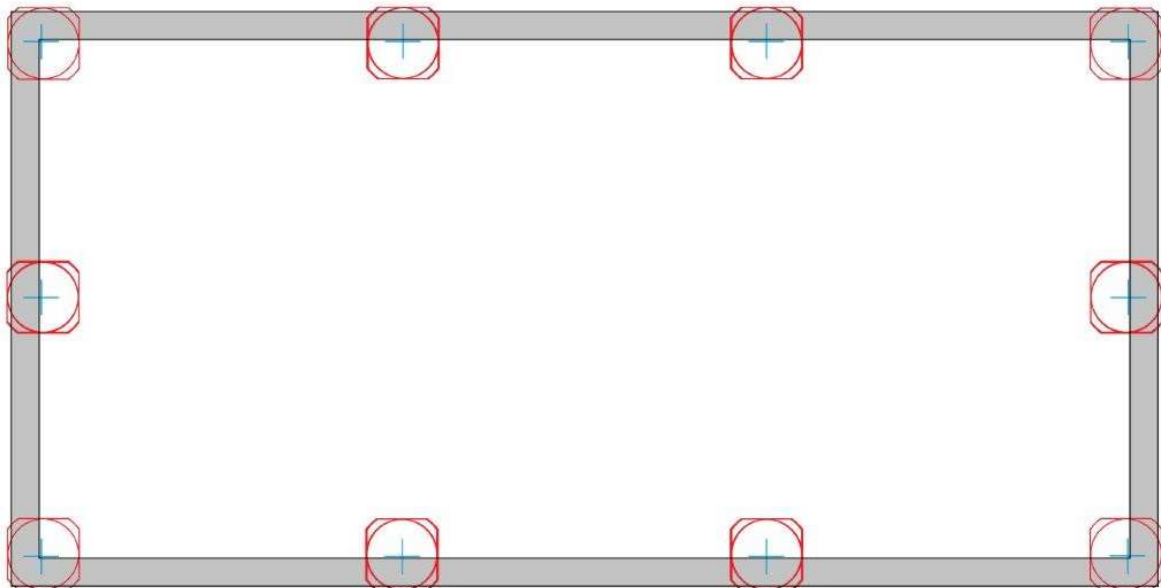
Najmenší počet zemných skrutiek sú 4 (v rohoch) u skleníka v dĺžke do 200 cm. Maximálna rozteč skrutiek na dĺžku skleníka je 200 cm. Preto u skleníkov v dĺžke do 400 cm použite 1 skrutku doprostred dĺžky (pozri Obr. 2a), u skleníkov 400 - 600 cm použite na dĺžkovú stranu 2 skrutky tak, aby vzdialenosť medzi nimi bola rovnomerná. Na Obr. 2a je základňa skleníka s dĺžkou 400 cm.



Obr. 2a

Skleník šírka 200 - 300 cm

Najmenší počet zemných skrutiek je 6 (v rohoch a v osi čelnej a zadnej strany) u skleníka v dĺžke do 200 cm. Maximálna rozteč skrutiek na dĺžku skleníka je 200 cm. Preto u skleníkov v dĺžke do 400 cm použite 1 skrutku doprostred dĺžky, u skleníkov 400 - 600 cm použite na dĺžkovú stranu 2 skrutky (pozri Obr. 2b) tak, aby vzdialenosť medzi nimi bola rovnomerná. Na Obr. 2b je základňa skleníka s dĺžkou 600 cm.



Obr. 2b

Vlastné vŕtanie zemného vrutu

Po označení všetkých otvorov odložte základňu stranou. Do označených miest zatlačte roxor 18 mm pre ľahšie vedenie zemnej skrutky. Potom ho vytiahnite a tým získate potrebný otvor pre vedenie skrutky. Ak je pôda tvrdá a vyschnutá, tak do nej pred zatíkaním roxorou nalejte vodu, aby zmäkla. Pokiaľ je ale pôda naozaj príliš tvrdá alebo sú na vybranom mieste kamene, tak predvŕtajte otvory elektrickou alebo benzínovou zemnou vŕtačkou s SDS vŕtákom s priemerom 20 - 30 mm. Do vzniknutého otvoru po kolíku alebo po vŕtáku nalejte vodu a niekoľko desiatok minút počkajte, aby pôda pri uťahovaní nekládla taký odpor.

Uťahovanie zemné skrutky

Na zemnú skrutku nasadíte pätku a zaistíte ju otočením (systém ako bajonet). Do otvorov v pätku zasuňte roxor 18 mm a ľahko otáčaním v smere hodinových ručičiek zatočíte skrutku do pripraveného otvoru v pôde - pozri obr. 3 a 4 (na obrázkoch je k uťahovaniu použitý originálny zatŕkací kolík - tu nahradený roxor 18 mm). Pri uťahovaní skrutky musí byť skrutka vždy v absolútne zvislej polohe - pozri obr. 3 a 4. To priebežne kontrolujte vodováhou priloženú k skrutke z niekoľkých strán. Ak skrutka do pôdy zachádza šikmo, tak vrtanie ihneď prerušte a smer vrtania narovnajzte. Akákoľvek nepresnosť má za následok chybné ukotvenie skleníka. Pri použití pätky nasadíte pätku na skrutku pomocou bajonetu, do pätky zasuňte roxor a – pozri Obr. 3 a 4.



Obr.3



Obr.4

Odporúčame pri uťahovaní prvej zemnej skrutky určiť rovinu hornej strany zemných skrutiek a ostatné skrutky zavŕtať do pôdy tak, aby horná hrana všetkých skrutiek bola v jednej rovine, ideálne mierne pod úroveň okolitého terénu (cca 1 - 2 cm - pre základňu je potom nutné v pôde ľahko prehrať potrebnú ryhu - pozri "Dôležitá poznámka 1" na strane 6). To najlepšie zaistíme najprv položením rovnej dosky na dve susedné skrutky a overením roviny vodováhou, neskôr položením zostavené základne na všetky zemné skrutky. Všetky horné hrany základne musí byť v absolútnej rovine. Ak základňa v rovine nie je, tak postupným uťahovaním jednotlivých skrutiek rovinu musíte zaistiť.

Potom nasadíte na skrutky koncové pätky a položte na ne základňu. **Znovu vodováhou overte, že sú horné hrany základne vodorovné a znovu zmeraním uhlopriečok overte, že má základňa absolútne pravouhlý tvar.** Uhlopriečky musia byť rovnako dlhé. Ak tomu tak nie je, tak nie je možné skleník správne postaviť.

Na všetky zemné skrutky nasadíte viečka 75 mm.

Postup pre skleníky s plechovou základňou:

- modely **LANIT PLAST PLUGIN 6 / 8**
- modely **VITAVIA CALYPSO / VENUS / URANUS / TARGET / IDA / SIRIUS**

Položte základňu skleníku na zemné skrutky s viečkom. **Zakliesnite na hranu základne priloženú L úchytku** a na elektrický skrutkovač nasadíte samovrtnú skrutku TEX 6,3x38 mm (alebo skrutku s vnútorným šesťhranom) a otvorom v úchytku skrutku najprv zavŕtajte a potom zaskrutkujte do viečka zemnej skrutky. Pozor - na zavŕtanie treba ľahko väčšieho tlaku – pozri obr. 5. Opakujte u všetkých zemných skrutiek. Ak sa nepodarí samovrtná skrutka popísaným spôsobom zaskrutkovať, tak otvor pre skrutku predvŕtajte klasickým vrtákom na kov s priemerom 5 mm. Na obr. 5 je zobrazená skrutka s vnútorným šesťhranom (namiesto neho je v novších montážnych sadách použitá skrutka TEX 6,3x38 mm).



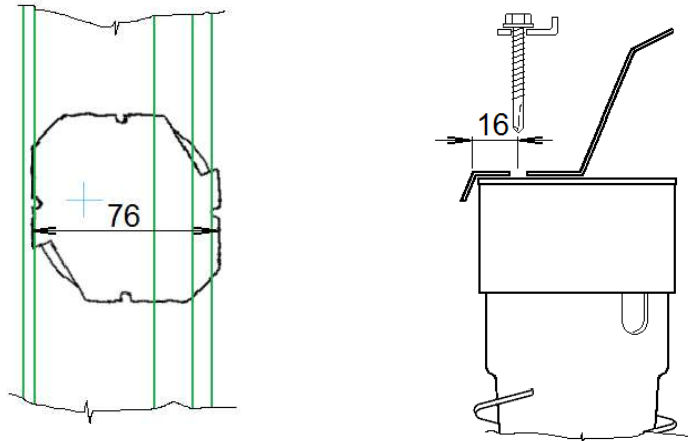
obr. 5

Postup pre skleníky bez samostatnej plechovej základne:

- a) modely **LANIT PLAST VITRUM**
- b) modely **LANIT PLAST DODO**
- c) modely **LANIT PLAST DODO BIG**

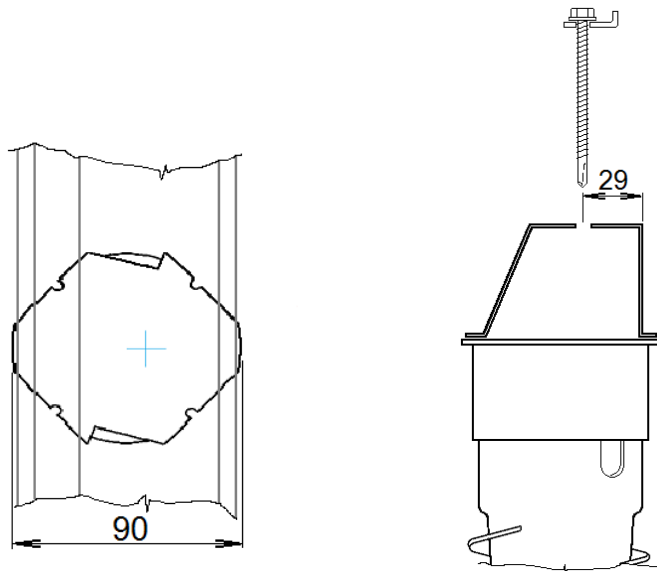
Modely a + b) LANIT PLAST VITRUM a DODO

Položte zmontovanú konštrukciu skleníka na zemné skrutky s viečkom. Na elektrický skrutkovač nasadíte samovrtnú skrutku TEX 6,3x38 mm, tú prevlečte otvorom v L úchytku (úchytku musí byť zobáčikom hore - úchytku použijete len ako podložku) a skrutku najprv zavrtajte skrz plech spodného profilu a potom zaskrutkujte do viečka zemnej skrutky. Opakujte u všetkých zemných skrutiek. Pozor - na zavrtanie treba ľahko väčšieho tlaku. Ak sa nepodarí samovrtná skrutka popísaným spôsobom zaskrutkovať, tak otvor pre skrutku predvrtajte klasickým vrtákom na kov s priemerom 5 mm.



Model c) LANIT PLAST DODO BIG

Položte konštrukciu skleníka na zemné skrutky s viečkom. Na elektrický skrutkovač nasadíte samovrtnú skrutku TEX 6,3x80 mm, tú prevlečte otvorom v L úchytku (úchytku musí byť zobáčikom hore - úchytku použijete len ako podložku) a skrutku najprv zavrtajte skrz plechový spodný základňový profil a skrz viečko zemného vrtu a potom ho do viečka zemného vrtu zaskrutkujte. Opakujte u všetkých zemných skrutiek. Pozor - na zavrtanie treba ľahko väčšieho tlaku. Ak sa nepodarí samovrtná skrutka popísaným spôsobom zaskrutkovať, tak otvor pre skrutku predvrtajte klasickým vrtákom na kov s priemerom 5 mm.



Zaištenie viečka v zemnej skrutke

Viečko vrtu nakoniec zaistíte proti vytiahnutiu zaskrutkovaním krátkej samovrtnej skrutky TEX 4,8x20 mm (je obsahom dodávky) skrz bočnú stenu zemnej skrutky. Na samovrtnú skrutku nasadíte nadstavec a elektrickým skrutkovačom zavrtajte a zaskrutkujte. Skrutka si vyvrta potrebný otvor a utiahne sa – pozri obr. 6. Ak sa nepodarí samovrtnú skrutku zaskrutkovať, tak otvor pre skrutku predvrtajte klasickým vrtákom na kov s priemerom 3 mm. Tento krok je veľmi dôležitý, bez zaistenia viečka skrutky môže celý skleník pri veľkom vetre odletieť.



obr. 6

Dôležitá poznámka 1

Zemné skrutky slúži len pre ukotvenie základne, resp. skleníka. Základňa musí byť po celom obvode podoprená, tak aby medzi základňou a pôdou nebola medzera. Tú možno vyplniť hlinou a dobre utlačiť alebo tehlymi (dlaždicami, drevené fošne, apod.). Skrutky je možné zavítať aj mierne pod úroveň okolitého terénu (max. cca 1-2 cm). Potom je nutné priestor medzi skrutky do tejto hĺbky pre základňu odkopať. Pozor - pre priskrutkovanie viečka skrutky je tiež nutné trochu odkopať zeminu okolo viečka. Toto riešenie má určitú výhodu v tom, že základňa zasahuje až na zem a nevznikne voľný priestor, ktorý je nutný vyplniť. Ak necháme medzi zemou a základňou voľný priestor, tak do skleníka môžu veľmi ľahko vliezť drobné hlodavce a škudcovia plus môže dôjsť k poškodeniu skleníku podfouknutím vetra do skleníka spodom pod základňou.

Údržba

V plyvom zmien letných a zimných teplôt môže dochádzať k výraznému pohybu zeminu a môže dôjsť k uvoľneniu zemných skrutiek. Z tohto dôvodu 2x ročne skontrolujte pevnosť zemných skrutiek najmenej, v prípade výrazných teplotných rozdielov zima / leto alebo v prípade intenzívnejších dažďov aj častejšie. Každé 3 mesiace skontrolujte utiahnutie skrutiek, ktoré držia L príchytky / základňu k pätkám zemných skrutiek a dotiahnite ich.