



Návod na osadenie podzemných plastových nádrží

typ TH, T a TD

04-21

výkop - uloženie - obsyp



www.aquatec.sk

Aquatec VFL s.r.o.
Továrenská 4054/49
018 41 Dubnica nad Váhom

Základné informácie

1. Obsypový materiál: štrk frakcie 4/8 mm.
2. Max. hĺbka osadenia bez betónovej roznášacej dosky je 800 mm po spodnú hranu prítokového potrubia.
3. V prípade spodnej vody treba postupovať podľa projektovej dokumentácie.
4. Po uložení nádrže do výkopu a napustení vodou, vyhotoviť kompletný zásyp až po vrchnú hranu komína, aby sa zabránilo pôsobeniu rozdielnych tlakov a teplôt na nádrž.
5. Pri obsype nádrže doporučujeme použiť medzi poslednou vrstvou štrku a vrstvou vrchnej zeminy geotextíliu z dôvodu zabránenia prenikaniu zeminy do štrku, čím sa zabezpečí drenážna funkcia štrkového obsypu nádrže.

Ak sú v lokalite, kde sa podzemná plastová nádrž osádza, podmienky osadenia sťažené (napr. malou vzdialenosťou od parkoviska, od komunikácie pre prejazd vozidiel alebo ak je nádrž osadená vo svahu), je pri uložení nádrže potrebné vyhotoviť betónovú roznášaciu dosku.

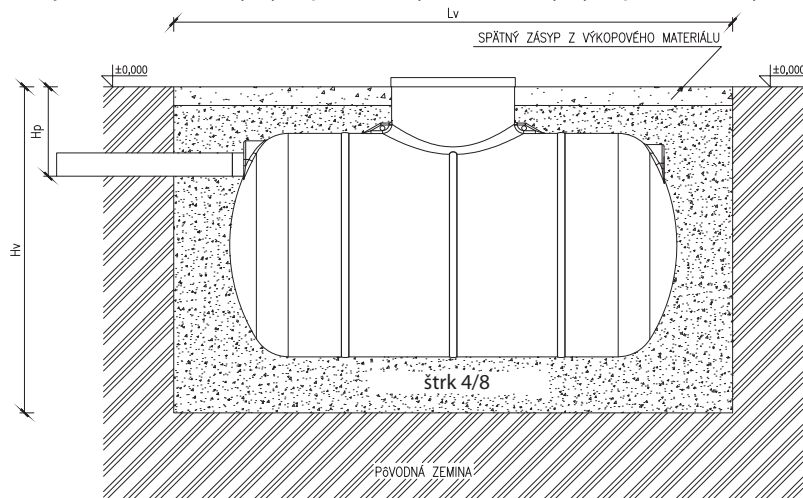
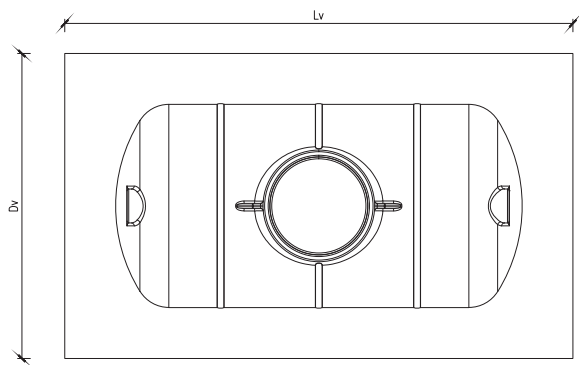
Ak sa v mieste osadenia nachádza zvýšená hladina spodnej vody alebo základy iného objektu, je potrebné pri osadení nádrže postupovať v zmysle projektovej dokumentácie.

V prípade osádzania nádrže pri vonkajších teplotách 25°C a viac, je nutné osádzanú nádrž zvonku zachladiť vodou a zároveň dokončiť zásyp nádrže až po vrchnú hranu nadstavca alebo komína v zmysle návodu na osadenie. V prípade ak je nekompletne vykonaný zásyp a vonkajšia teplota prevyšuje 25°C môže dôjsť, vzhľadom na rozdielne tepelné podmienky, k deformácii nádrže.



Výkop stavebnej jamy TH2,3–TH6,2

Hĺbka výkopu stavebnej jamy (H_v) závisí od hĺbky prítokového potrubia (H_p) a rozmeru od spodnej hrany prítokového potrubia po dno stavebnej jamy. V štandardnom prevedení je hĺbka prítoku (H_p) 500 mm. V prípade potreby hlbšieho osadenia potrubia je možné k nádrži domontovať ďalší nadstavec výšky 200, 300 alebo 540 mm, čím dôjde k zmene hĺbky výkopu. Pôdorysné rozmery výkopu nesmú byť väčšie ako maximálne rozmery výkopu ($D_v \times L_v$) uvedené v tabuľke.



Tabuľka rozmerov výkopu pri použití nádrže bez ďalšieho nadstavca:

Rozmery nádrží

Rozmery výkopu

Podložie

Typ nádrže	Priemer (mm)	Dĺžka (mm)	Hĺbka prítoku H_p (mm)	Hĺbka H_v (mm)	Pôdorys		Materiál	Vrstva (mm)
					D_v	L_v		
TH 2,3	1200	2400	500	1700	1800	3000	Zhutnený podsyp	250
TH 3,15	1400	2400	500	1900	2000	3000	Zhutnený podsyp	250
TH 4,2	1620	2400	500	2120	2220	3000	Zhutnený podsyp	250
TH 5,2	1820	2400	500	2320	2420	3000	Zhutnený podsyp	250
TH 6,2	2000	2400	500	2500	2600	3000	Zhutnený podsyp	250

Oloženie nádrže TH2,3 - TH6,2

Oloženie nádrže pri hĺbke prítokového potrubia menej ako 800 mm (TH)

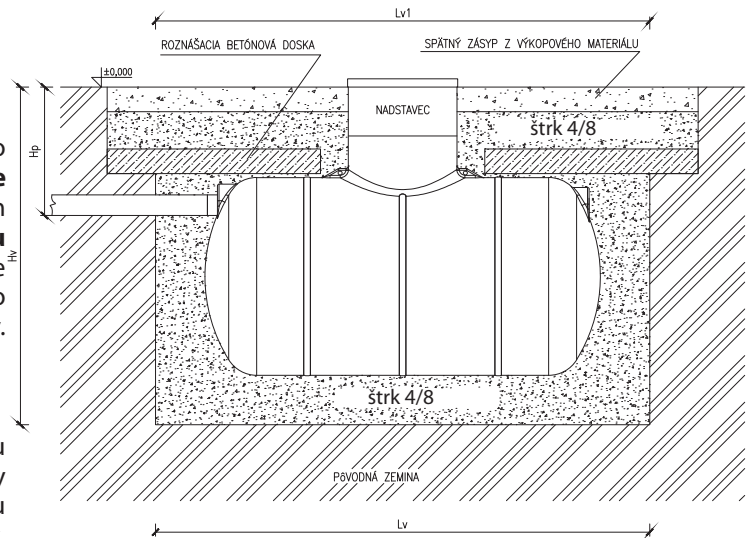
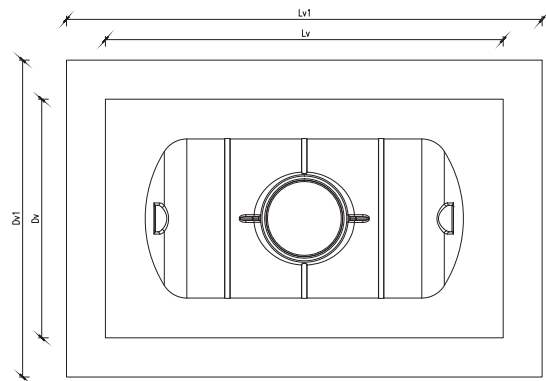
Nádrž sa osádza na **podložie zo zhutneného štrku frakcie 4/8 mm** vo vrstve min. 250 mm. Podložie musí pod celým profilom nádrže rovnomerne presahovať o 200 mm. Pred kompletným obsypom je potrebné nádrž uloženú na podložie zrovnať do horizontálnej polohy, napustiť vodou do výšky 200 mm a do rovnakej výšky obsypať zhutneným zásypom. Následne nádrž postupne napúšťať vodou po 200 mm a súčasne obsypávať ručne hutneným zásypom tak, aby zásyp nepresiahol výšku hladiny napustenej vody. Na obsypanie je potrebné použiť **štrk frakcie 4/8 mm**. Terén je možné upraviť zeminou vo vrstve 200 mm tak, aby presah nadstavca nad úroveň terénu bol cca 1-5 cm.

Oloženie nádrže pri hĺbke prítokového potrubia viac ako 800 mm (TH)

Po uložení nádrže na **podložie zo zhutneného štrku frakcie 4/8 mm** vo vrstve min. 250 mm, napustení nádrže vodou a vyhotovení **ručne hutneného zásypu štrkom frakcie 4/8 mm** (postup zhodný s bodom vyššie) v úrovni vrchnej hrany nádrže **zhotovíť roznášaciu železobetónovú dosku hrúbky 150 mm**. V úrovni roznášacej dosky je potrebné výkop rozšíriť ($D_{v1} \times L_{v1}$) na každej strane o 500 mm tak, aby bolo možné dosku uložiť na takto vzniknutú plošinu pôvodnej zeminu. Zvyšný výkop je možné zasypať pôvodnou zeminou.

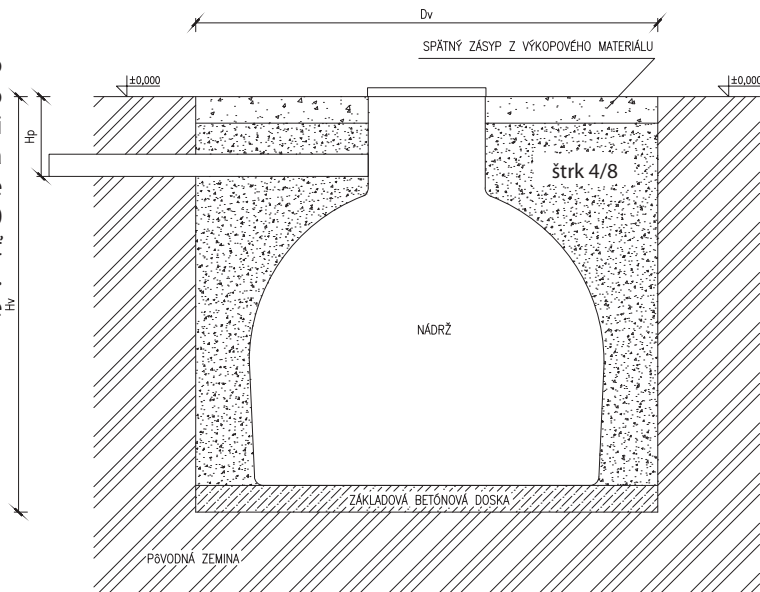
Úprava výšky nadstavca

V prípade, ak je prítokové potrubie hlbšie ako 500 mm pod úroveň terénu, je potrebné nádrž navýšiť. Na tento účel slúžia nadstavce výšky 200, 300 alebo 540 mm. Hĺbku výkopu je potrebné zväčšiť o výšku použitého nadstavca alebo súčet výšky kombinácie nadstavcov. Nadstavce sa vzájomne spájajú skrutkami.



Výkop stavebnej jamy T1-T3

Hĺbka výkopu stavebnej jamy (H_v) závisí od hĺbky prítokového potrubia (H_p) a rozmeru od spodnej hrany prítokového potrubia po dno stavebnej jamy. V štandardnom prevedení je v nádrži integrovaný nadstavec výšky 540 mm, ktorým je zabezpečená hĺbka prítoku 500 mm. V prípade potreby hlbšieho osadenia potrubia je možné k nádrži domontovať ďalší nadstavec výšky 200, 300 alebo 540 mm, čím dôjde k zmene hĺbky výkopu. Priemer výkopu nesmie byť väčší ako maximálny možný priemer výkopu (D_v) uvedený v tabuľke. Stavebnú jamu je potrebné vyhotoviť tak, aby prítokové potrubie smerovalo do jej stredu.



Tabuľka rozmerov výkopu pri použití integrovaného nadstavca výšky 540 mm:

Typ nádrže	Rozmery nádrže			Rozmery výkopu		Podložie	
	Priemer (mm)	Výška (mm)	Hĺbka prítoku H_p (mm)	Hĺbka H_v (mm)	Priemer D_v (mm)	Materiál	Vrstva (mm)
T 1	1200	1750	500	1900	1800	Betónová doska	150
T 2	1600	1880	500	2030	2200	Betónová doska	150
T 3	1900	2000	500	2150	2500	Betónová doska	150

Oloženie nádrže T1-T3

Oloženie nádrže pri hĺbke prítokového potrubia menej ako 800 mm (T)

Nádrž sa osádza na betónovú dosku hrúbky 150 mm a v odporúčenej vrstve v zmysle tabuľky rozmerov výkopu. Betónová doska musí pod celým profilom nádrže rovnomerne presahovať o 200 mm.

Pred obsypom je potrebné nádrž uloženú na podlažie kompletne napustiť vodou.

Na obsypanie je potrebné použiť **štrk frakcie 4/8 mm**. **Obsypávanie je nutné vykonávať ručne hutneným zásypom** (nie strojovo) **vrstveným po 300 mm**. Terén je možné upraviť zeminou vo vrstve 200 mm tak, aby presah nadstavca nad úroveň terénu bol cca 1-5 cm.

Oloženie nádrže pri hĺbke prítokového potrubia viac ako 800 mm (T)

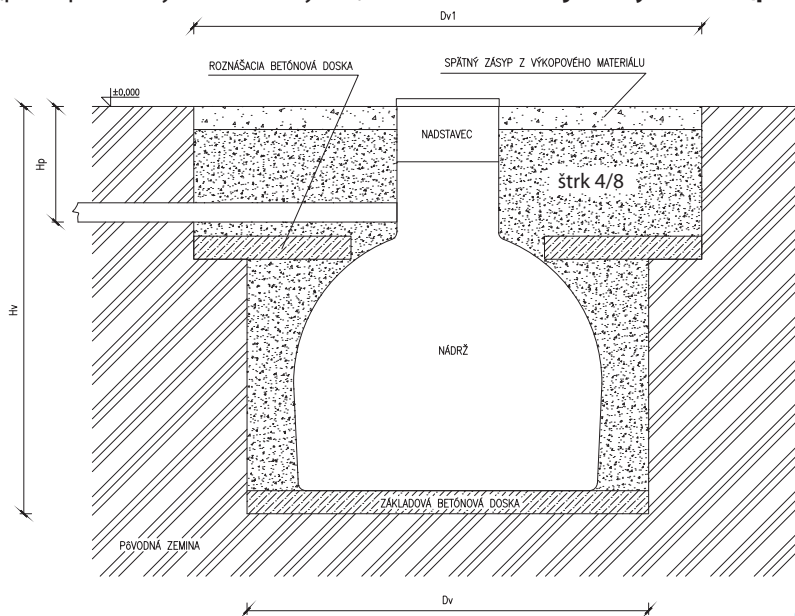
Po uložení nádrže na podlažie z určeného materiálu a v odporúčenej vrstve v zmysle tabuľky rozmerov, napustení nádrže vodou a vyhotovení ručne hutneného zásypu **štrkom frakcie 4/8 mm** (postup zhodný s bodom vyššie) **v úrovni vrchnej hrany nádrže (pod prítokovým potrubím) zhotoviť roznášaciu železobetónovú dosku hrúbky 150 mm**. V úrovni roznášacej dosky je potrebné výkop rozšíriť (D_v) na každej strane o 500 mm tak, aby bolo možné dosku uložiť na takto vzniknutú plošinu pôvodnej zeminu. Zvyšný výkop je možné zasypať pôvodnou zeminou. Uvedený postup platí pre všetky nádrže.

Úprava výšky nadstavca

V prípade, ak je prítokové potrubie hlbšie ako 500 mm pod úrovňou terénu, je potrebné nádrž navýšiť. Na tento účel slúžia nadstavce výšky 200, 300 alebo 540 mm.

Hĺbku výkopu (H_v) je potrebné zväčšiť o výšku použitého nadstavca, resp. súčet výšky kombinácie nadstavcov.

Nadstavce sa vzájomne spájajú skrutkami.



Výkop stavebnej jamy a uloženie nízko profilovej nádrže TD3,2

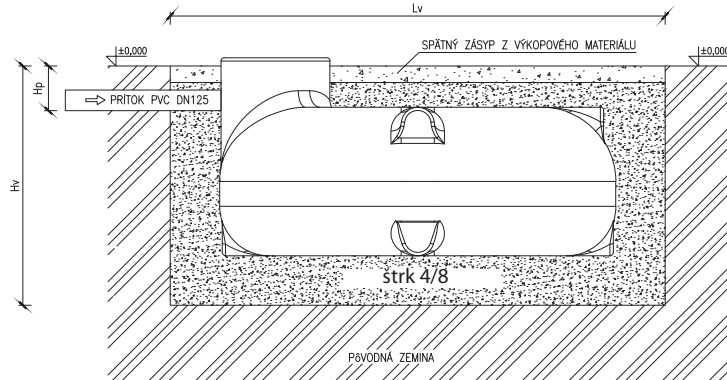
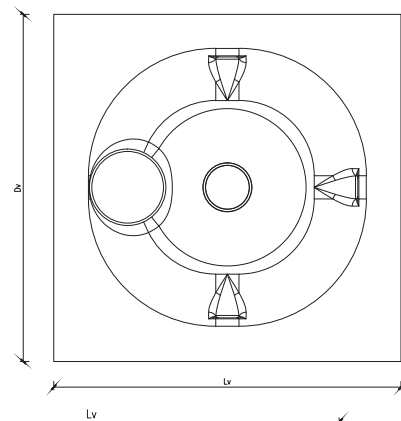
Upozornenie!

Nádrž TD 3,2 je vhodná len na plynulé uloženie, nakoľko sa jedná o nízko profilovú nádrž, ktorej hlavnou výhodou je práve plochý a plynulý výkop. Maximálna hĺbka uloženia je prípustná len do hĺbky prítokového potrubia max. 800 mm pod terénom.

Hĺbka výkopu stavebnej jamy (H_v) závisí od hĺbky prítokového potrubia (H_p) a rozmeru od spodnej hrany prítokového potrubia po dno stavebnej jamy. V štandardnom prevedení je hĺbka prítoku (H_p) 300 mm. V prípade potreby hlbšieho osadenia potrubia je možné k nádrži domontovať ďalší nadstavce výšky 200, 300 alebo 540 mm, čím dôjde k zmene hĺbky výkopu. Pôdorysné rozmery výkopu nesmú byť väčšie ako maximálne rozmery výkopu ($D_v \times L_v$) uvedené v tabuľke.

Nádrž sa osádza na **podložie zo zhrutneného štrku frakcie 4/8 mm** vo vrstve min. 250 mm. Podložie musí pod celým profilom nádrže rovnomerne presahovať o 200 mm. Pred kompletným obsypom je potrebné nádrž uloženú na podložie zrovnáť do horizontálnej polohy, napustiť vodou do výšky 200 mm a do rovnakej výšky obsypať zhrutneným zásypom. Následne nádrž kompletne napustiť vodou a pokračovať ručne hutným zásypom vrstveným po 300 mm. Na obsypanie je potrebné použiť **štrk frakcie 4/8 mm**. Terén je možné upraviť zeminou vo vrstve 200 mm tak, aby presah nadstavca nad úroveň terénu bol cca 1-5 cm.

Tabuľka rozmerov výkopu pri použití nádrže bez ďalšieho nadstavca:



Rozmery nádrže

Rozmery výkopu

Podložie

Typ nádrže	Priemer (mm)	Celková výška (mm)	Hĺbka prítoku H_p (mm)	Hĺbka H_v (mm)	Pôdorys		Materiál	Vrstva (mm)
					D_v	L_v		
TD 3,2	2400	1180	300	1430	3000	3000	Zhrutnený podsyp	250

Osadenie nádrže s drenážnym setom

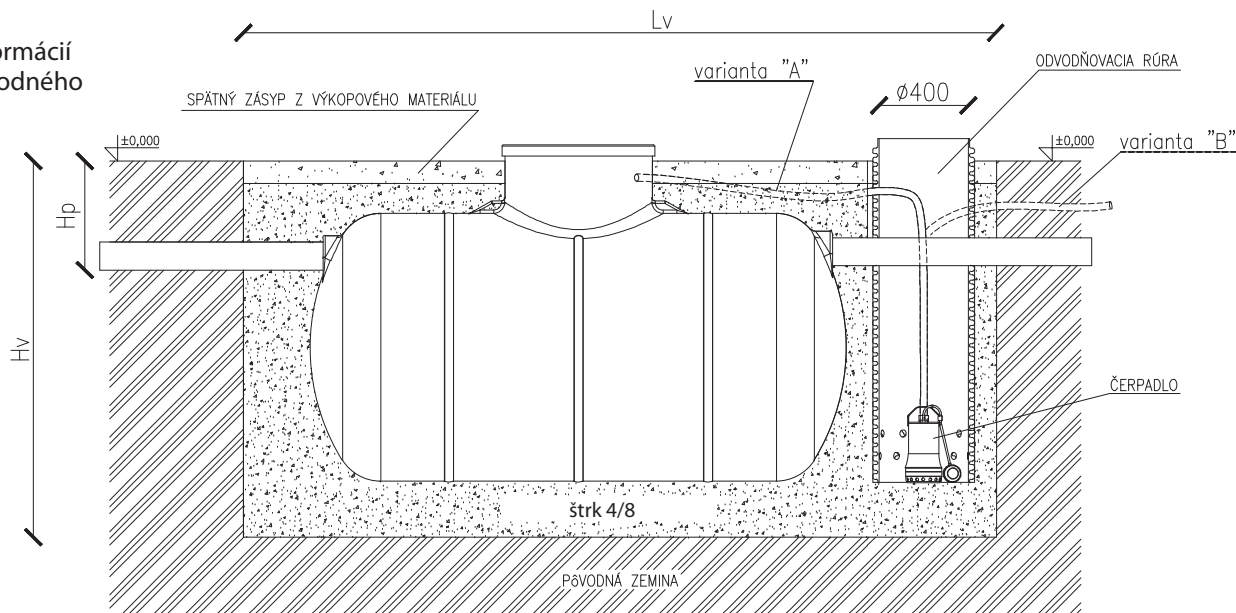
Pri osadení nádrže do ťažkých podmienok, ako je osadenie vo svahu, pod svahom alebo v nepriepustnom podloží (il, skala), kde je riziko akumulovania povrchovej vody vo výkope, je potrebné výkop pre nádrž oddrenážovať. Na tento účel je možné použiť drenážny set, pozostávajúci z korugovanej rúry DN 400, geotextílie a čerpadla.

Postup osadenia drenážneho setu

Set sa osádza súčasne s nádržou do rohu výkopu, alebo vedľa nádrže. Korugovanú rúru (v spodnej časti perforovanú a obalenú geotextíliou) je potrebné osadiť vertikálne tak, aby dno rúry bolo na úrovni dna nádrže a vrchná hrana pretŕčala nad terénom cca 100 mm. K drenážnemu setu je potrebné priviesť elektrický kábel so zásuvkou s vyšším krytím – IP 65 alebo IP 66 a zároveň tento kábel napojiť na prúdový chránič. Výtlačkovú hadicu z čerpadla je potrebné napojiť do komína nádrže, prípadne do prítokového potrubia (ak je nádrž opatrená odtokom), alebo ju vyviesť mimo výkopu (napr. do vsaku), ak je nádrž využívaná ako žumpa (nádrž nemá odtok). Tento drenážny systém je možné použiť pri všetkých typoch nádrží.

Pre viac technických informácií kontaktujte nášho obchodného manažéra.

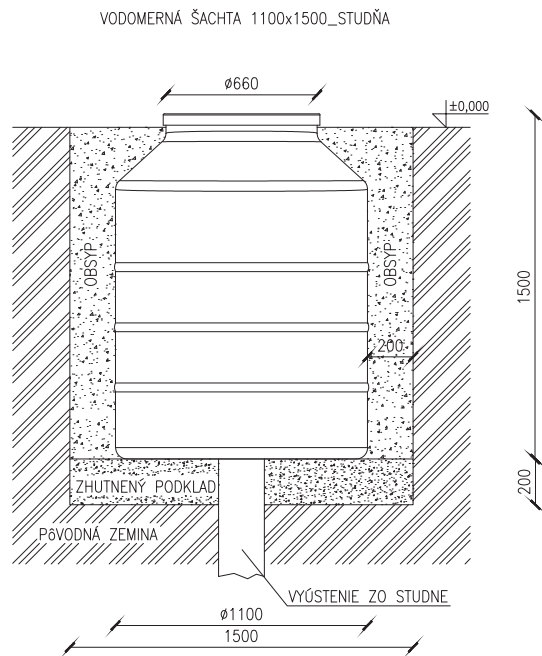
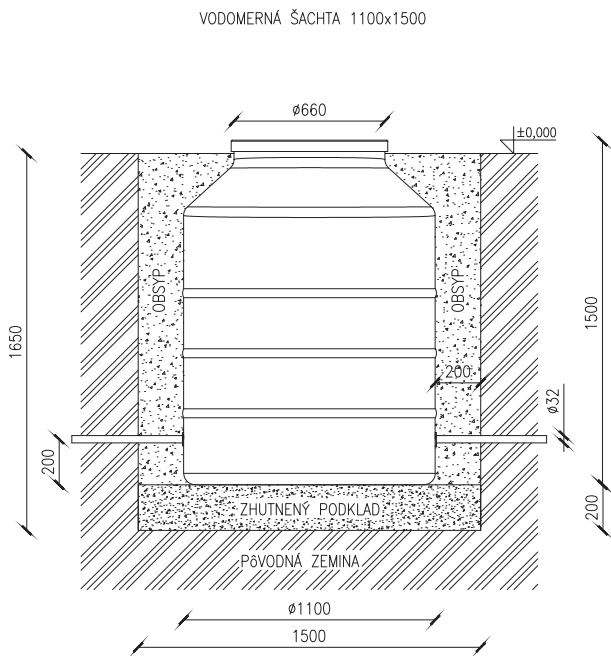
Schéma riešenie pri nádrži typu TH.



Osadenie vodomernej šachty / revíznej šachty na studňu.

Vodomernú šachtu VS 1,4 je možné využiť aj ako revíznú šachtu na vŕtanú studňu. Pre takýto účel je vodomerná šachta dodávaná bez otvorov na vodovodné potrubie. Súčasťou je len rebrika a uzamykateľný kryt.

Pri osadení revíznej šachty sa postupuje rovnako ako pri osadení vodomernej šachty VS 1,4. Do dna šachty je potrebné vyrezať otvor rovnakého priemeru ako je priemer potrubia vyústeného zo studne. Tento otvor môže byť umiestnený podľa potreby ľubovoľne vrámci celej plochy dna. Následne sa táto šachta nastrčí na vyústenú rúru studne a osadí na zhutnený štrkový podsyp hrúbky 15-20 cm. Miesto zaistenia rúry do šachty sa vytesní silikónom alebo vtokovým tesnením. Nádrž sa následne rovnomerne obsype štrkom frakcie 4/8 mm, alebo triedenou zeminou zbavenou ostrých kameňov. Doporučuje sa ponechať min. 5 cm presah nádrže nad úrovňou terénu, aby sa zabránilo natekaniu dažďovej vody.



SK - VYHLÁSENIE O PARAMETROCH

č. ASaRN - 0001/2020-v1

1. Druhový a obchodný názov výrobku: **Akumulačné, sedimentačné a retenčné nádrže**
2. Typ, číslo výrobnej dávky alebo sériové číslo, alebo akýkoľvek iný prvok umožňujúci identifikáciu stavebného výrobku: **-pozri štítok výrobku**
3. Určená slovenská norma vzťahujúca sa na výrobok (označenie, rok vydania a názov): **- nevzťahuje sa**
4. SK technické posúdenie, ak bolo pre výrobok vydané (označenie a názov), a názov autorizovanej osoby, ktorá ho vydala: **- SK TECHNICKÉ POSÚDENIE SK TP - 20/0005 - verzia 01 z 16/03/2020 Akumulačné, sedimentačné a retenčné nádrže - vydal Technický a skúšobný ústav stavebný, n.o., Autorizovaná osoba TP 04**
5. Zamýšľané použitie výrobku v súlade s uplatnenou určenou normou alebo SK technickým posúdením: **- Akumulačné, sedimentačné a retenčné nádrže, hranaté, oválne a kruhové sú určené na akumuláciu dažďovej a/alebo splaškovej odpadovej vody, resp. na umiestnenie technológií čistenia odpadových vôd.**
6. Obchodné meno, adresa sídla, IČO výrobcu a miesto výroby: **výrobca: Aquatec VFL s. r.o. IČO: 43874355 Továrnská 49/4054 018 41 Dubnica nad Váhom Slovenská republika miesto výroby: Aquatec VFL s. r.o. Továrnská 49/4054 018 41 Dubnica nad Váhom Slovenská republika**
7. Meno a adresa splnomocneného zástupcu, ak je ustanovený: **- nevzťahuje sa**
8. Uplatnený systém alebo systémy posudzovania parametrov podľa vyhlášky MDVRR SR č. 162/2013 Z. z.: **- systém III**
9. Označenie SK certifikátu(ov) a dátum(y) vydania, ak boli) vydaný(é), a názov autorizovanej osoby, ktorá ho (ich) vydala: **- nevzťahuje sa**

10. Deklarované parametre

Podstatné vlastnosti	Parametre	Protokol o skúške, výpočet (Pec. číslo lab.)
Vodotesnosť nádrže	Prezemenný pokles hladiny Δh (priem. za 24 hodín) nesmie byť väčší ako pokles v zmysle článku 8.8 STN 73 0905	Protokol č. 69-13-0352 (1)
Hmotnosť index tolu taveniny	0,4 ± 0,1 g/10 min (PE) 0,5 ± 0,1 g/10 min (PP)	Protokol o skúške č. 0105/2015, časť 07 (2)
Náplievka v tahu na medzi kĺzu	≥ 14 MPa (PE) ≥ 20 MPa (PP)	Protokol o skúške č. 0105/2015, časť 2/3 (2)
Pomerne preťaženie pri preťaženi	≥ 80 % (PE) ≥ 200 % (PP)	
Hmotnosť	≥ 930 kg/m ³ (PE) ≥ 900 kg/m ³ (PP)	Protokol o skúške č. 0105/15 (2)

Učnosť (vzárna stabilita nádrže) Hodnota náplievka od zaťaženia stanoveného v zmysle STN EN 1990 a STN 73 0017 nesmie v žiadnom bode prieku prekročiť normu predpísanu percentom materiálu vynásobenú súčiniteľom podmienok splošného (preťaženie parálny) súčiniteľom: spoľahlivosti materiálu. Statiký výpočet (3)

Poradové číslo lab. / Názov a adresa skúšobného laboratória

1. TSÚS, n.o., Bratislava, Slovensko

2. VUSAPL, a. s., Nitra, Slovensko

3. doc. Ing. Oldřich Šuba, CSc.

Názov špecifickej technickej dokumentácie podľa § 5 zákona a dátum jej vydania, ak sa použila: **- nevzťahuje sa**

11. Výrobca vyhlasuje, že výrobok zadaný v bodoch 1 a 2 má parametre podstatných vlastností podľa bodu 10.

12. Toto SK vyhlásenie o parametroch sa vydáva na výhradnú zodpovednosť výrobcu uvedeného v bode 6.

Podpisal za a v mene výrobcu:

Dubnica nad Váhom, 17.03.2020

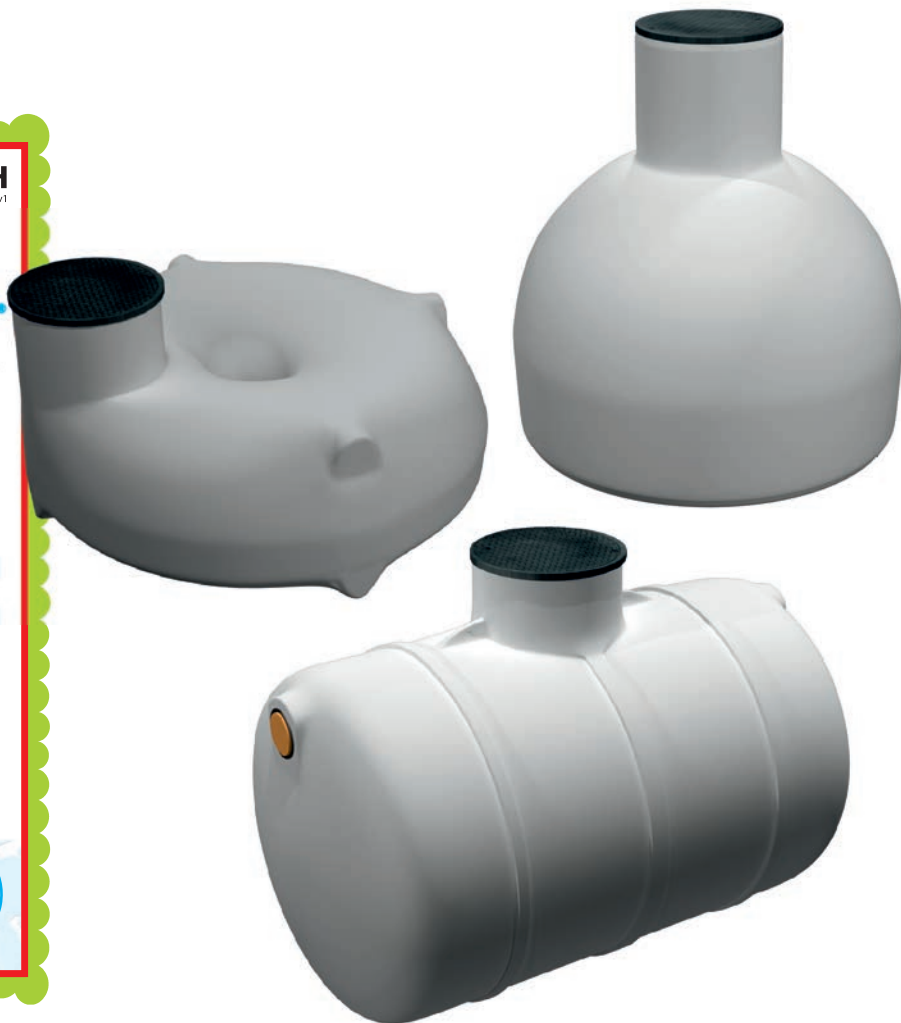
Michal Cyprian
konateľ

Mário Kazda
konateľ



Aquatec VFL s.r.o., Továrnská 49/4054/018 41 Dubnica nad Váhom

www.aquatec.sk



zjednodušená schéma osadenia nádrží - bez výskytu spodnej vody



schéma osadenia nádrží TH

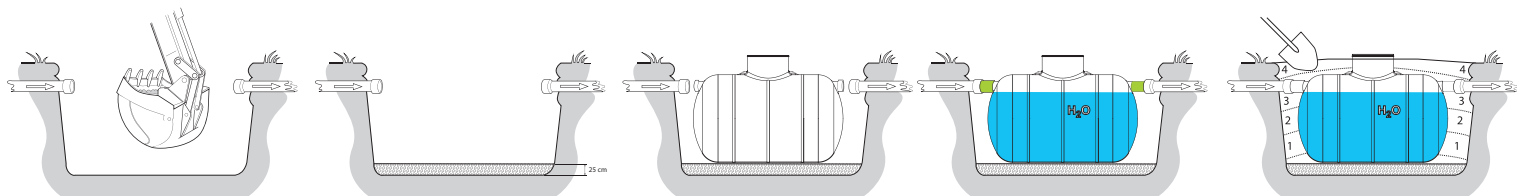


schéma osadenia nádrží T

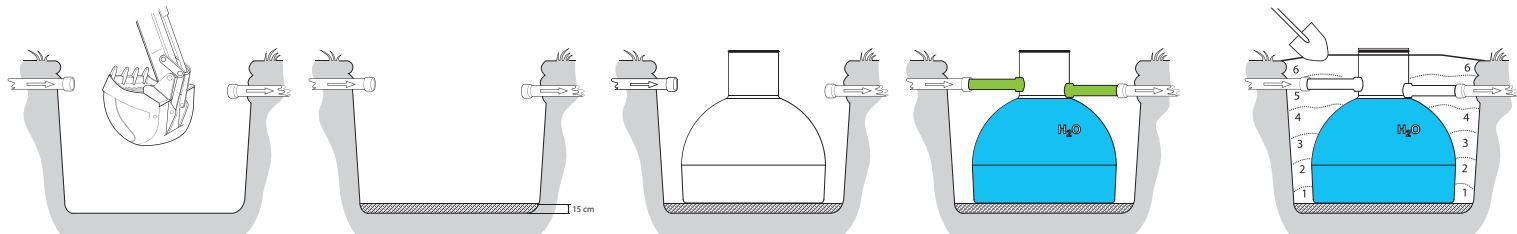
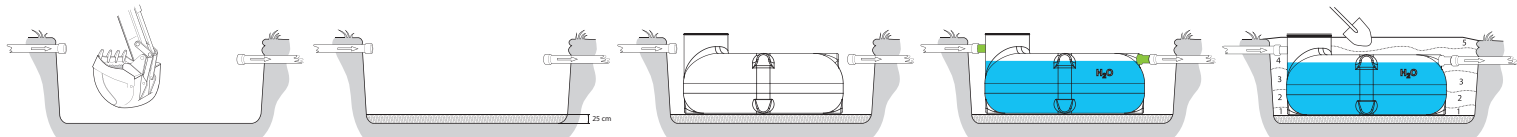


schéma osadenia nádrží TD



AQUATEC®

**rotačne odlievané
podzemné plastové nádrže**



typ T



typ TH



typ TD



*... pretože voda
znamená život ...*



**mobil: +421 917 177 177
+421 910 475 295
tel.: +421 42 381 0056
info@aquatec.sk**

www.aquatec.sk