

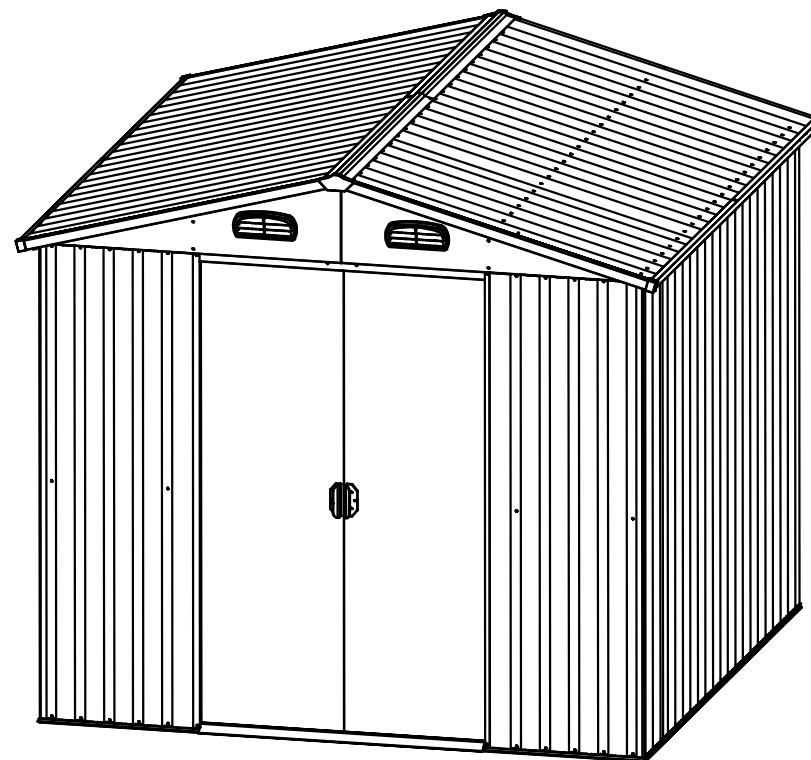
Tinman

TIN304 & 404

MONTÁŽNÍ NÁVOD

MONTÁŽNY NÁVOD

FELHASZNÁLÓI KÉZIKÖNYV
& ÖSSZESZERELÉSI ÚTMUTATÓ



CZ

Čas montáže 3-4 hodiny

Jednoduchá montáž

Zpevněné stěny

SK

Čas montáže 3-4 hodiny

Jednoduchá montáž

Spevnené steny

HU

Az összeszereléshez két ember szükséges.

Becsült munkaidő 3-4 óra.

Az összeszerelés nem igényel
különleges szakértelmet.

Megerősített falak.

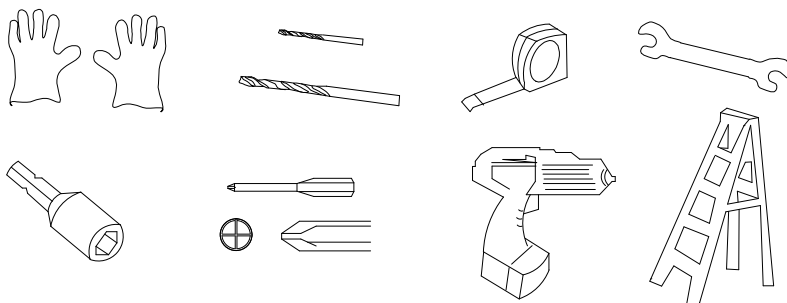
PŘED TÍM NEŽ ZAČNETE S MONTÁŽÍ

Instrukce uvedené v tomto návodě obsahují všechny potřebné informace pro sestavení tohoto modelu plechového domku. Pozorně si je prostudujte před zahájením vlastní montáže domku. Dodržujte jednotlivé pořadí vyznačených kroků pro správný výsledek montáže. Doporučujeme pro montáž 2 dospělé osoby, montáž vyžaduje cca. 3 h spolupráci 2 dospělých osob.

ČÁSTI DOMKU

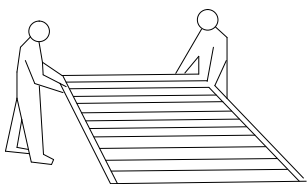
Skontrolujte, že máte všechny potřebné díly domku. Před montáží pomocí přiloženého seznamu dílů domku překontrolujte obsah balení a rozřídte si díly podle označení. Seznamte se s nástroji a spojovacím materiálem, který budete používat. Balení obsahuje kompletní spojovací materiál včetně částí, které jsme přidali pro Vaše pohodlí.

NÁSTROJE A PŘÍSLUŠENSTVÍ



Při manipulaci a práci s plechovými díly používejte ochranné pracovní pomůcky, hlavně pracovní ochranné kožené rukavice.

MONTÁŽ



Výrobek by měli montovat minimálně 2–3 dospělé osoby. Montáž potrvá celý den.

Montáž si naplánujte i vzhledem k počasí. Sledujte předpověď počasí, ujistěte se, že ve Vámi vybraný den montáže nebude větrno a nebude pršet. NIKDY domek nemontujte v silném větru, riskujete tím poškození jednotlivých částí, nebo zranění osob provádějících montáž. Zvyšte pozornost také na vlhkém a blátivém terénu. Osoby provádějící montáž by měli spolupracovat, například jedna osoba díl drží a druhá ho prošroubovává.

PLÁNOVANÍ MÍSTA MONTÁŽE

Vyběr místa montáže

Pokud je to možné, vyhněte se umístění domku pod stromy, nebo větvemi zasahujícími nad domek. Vyhněte se tak nutnosti čistit střechu domku od popadaného listí, nebo poškození střechy domku od padajících větví.

Místo montáže – podklad pro umístění domku

Místo montáže, plocha pro umístění domku musí být připravené tak, že je naprosto rovná a pevná. SKONTROLUJTE POMOCÍ VODOVÁHY, POZOR NA POZDĚJŠÍ SESEDNUTÍ PŮDY. Místo montáže musí být připravené tak, že základna domku je v úplné rovině. Je nutné zabránit vlhkosti v domku, zatékáním z boků. Domek není navrhnutý pro umístění přímo na trávu, ideální je podklad pod domek vysypat hrubým pískem, nebo jemným štěrkem, zabráníte tím také růstu trávy. Pokud umísťujete domek na betonový podstavec, musí být ve spádu z domku ven, můžete také použít například zahradní dlaždice. Obvodový rám je nutné upevnit k pevnému podkladu, nebo pokud je umístěn jen na zpevněný povrch zakotvit domek proti větru.

Ukotvení domku

Domek vždy ukotvěte, zabezpečte ho proti poškození větrem. Při položení domku na nebezpečné podloží, ukotvíte domek pomocí zemních kotev. Při položení domku na pevný povrch, například dlaždice, betonová deska, přišroubujte základnu k pevnému povrchu.

DŮLEŽITÉ INFORMACE

Najděte si někoho, s kým můžete domek stavět. Je mnohem jednodušší když Vám při montáži někdo přidržuje plech nebo podává nářadí. Některé kroky také vyžadují, aby 2 osoby zvedali smontované části spolu. Tato práce není zvláště fyzicky náročná a měli by ji zvládnout všechny fyzicky zdravé dospělé osoby. Nechte si dostatek času. Shon může způsobit zmatek a případné chyby vyžadující si předělávání nesprávně dokončených kroků. Pokud jste nikdy před tím podobný domek nestavěli, zabere Vám pečlivá konstrukce a montáž většinu dne. Připravte si potřebné nástroje a mějte je při ruce.

Použijte pracovní oblečení naznačeno v sekci nástroje a příslušenství.

Skontrolujte, zda jsou všechny součásti přítomny a před montáží si je rozložte. Pokud máte pocit, že by se mohli poškrábat nebo poškodit rozložte části na textilní nebo plastovou plachtu. Všechny matky a šrouby pořádně utáhněte, dbejte na to, abyste žádnou nevynechali. Zkontrolujte, zda je rám symetrický a rovný pomocí vodováhy.

PRED TÝM NEŽ ZAČNETE

NÁVOD

Návod si starostlivo preštudujte pred tým než začnete s montážou. Obsahuje dôležité informácie a dobré rady, ktoré Vám zjednodušia a spríjemnia montáž.

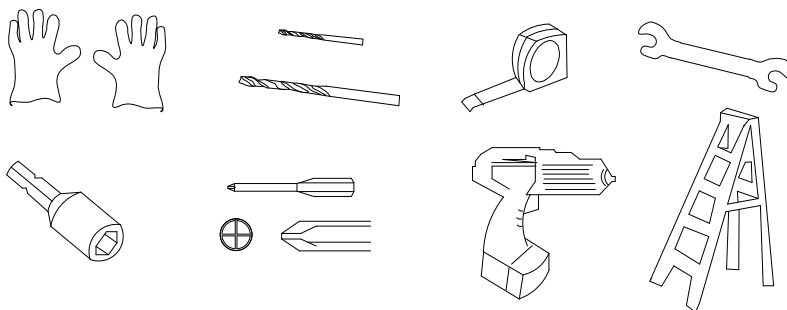
MONTÁŽ

Inštrukcie uvedené v tomto návode obsahujú všetky potrebné informácie potrebné pre zostavenie tohto modelu. Starostlivo si ich prečítajte pred začatím stavby. V priebehu montáže postupujte podľa inštrukcií. Dodržujte jednotlivé poradie naznačených krokov pre správne výsledky. Majte prosím na vedomí, že tento model si vyžaduje prítomnosť 2 dospelých osôb po 3 hodiny.

ČASTI

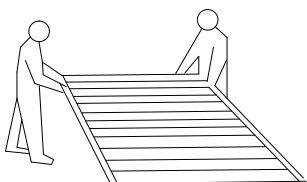
Uistite sa, že máte všetky potrebné časti domčeka. Pred montážou pomocou priloženého zoznamu dielov prekontrolujte obsah balenia a roztriedte si časti podľa označení. Oboznámte sa s nástrojmi a spojovacím materiálom, ktorý budete používať, zjednoduší Vám to montáž a prácu. Balenie obsahuje kompletný spojovací materiál vrátane extra častí, ktoré sme pridali pre vaše pohodlie.

NÁSTROJE A PRÍSLUŠENSTVO



Pri manipulácii s ocelovými plátni používajte kvalitné a pevné pracovné rukavice.

MONTÁŽ



Výrobok by mali montovať minimálne 2–3 dospelé osoby. Montáž potrvá celý deň.

Montáž si naplánujte. Sledujte počasie, uistite sa prosím, že v deň montáže nie je veterno a nebude pršať.

NIKDY domček nemontujte v silnom vetre. Riskujete tým poškodenie jednotlivých častí alebo zranenie. Zvýšte pozornosť taktiež na vlhkom a blatnom povrchu.

Spolupráca: Čo najčastejšie by mali osoby pri montáži domčeka spolupracovať. Napríklad jedna osoba pridržuje diely, druhá ich upevňuje.

PLÁNOVANIE

Vyberte miesto montáže

Pokiaľ sa dá, vyhnite sa umiestneniu domčeka pod stromami a previsajúcimi konármi. Vyhnite sa tak nutnosti pravidelne čistiť strechu od popadaného lístia a riziku pri pádu odlomených vetiev, ktoré môžu domček poškodiť. Menšie kríky a stromčeky nepresahujúce výšku domčeka sú naopak nápomocné, pôsobia ako zákryt pred vetrom.

Miesto montáže si pripravte

Miesto montáže musí byť pripravené tak, že základňa domčeka je úplne rovná a stabilná. Skontrolujte to pomocou vodováhy. Základ môže byť betónový, alebo z vhodne ošetrovaného dreva. Je nutné zabrániť vlhkosti v domčeku. Domček nie je navrhnutý aby sa staval priamo na trávu, alebo iný neošetrený povrch v záhrade. Keď sa rozhodnete pre betónový podstavec, je nutné aby sa zvažoval k okraju smerom von. Zabráňte tým prenikaniu vody dovnútra domčeka. Betón musí byť suchý a dostatočne pevný pred tým než začnete stavať. Základ môže byť postavený taktiež z tehál alebo iných dlažbových blokov. Tieto bloky ale musia byť upevnené k podkladu. Obvodový rám domčeka je nutné ukotviť k základni.

DÔLEŽITÉ INFORMÁCIE

Nájdite si niekoho s kým môžete domček stavať, spolupráca nielen uľahčuje montáž, ale niektoré kroky priamo vyžadujú prítomnosť dvoch osôb. Montáž nie je fyzicky náročná a mali by ju zvládnuť dve priemerne fyzicky zdatné dospelé osoby. Na montáž si nechajte dostatok času. Zhon môže spôsobiť zmätok, prípadne chyby vyžadujúce demontáž. Pred montážou si pripravte potrebné nástroje a majte ich poruke. Pred montážou si prekontrolujte jednotlivé súčasti a ak by ste mali pocit, že sa niektorá časť počas montáže môže rozložením poškrabať, podložte diely plachtou. Všetky matice a skrutky poriadne utiahnete. Po montáži základového obvodového rámu ho skontrolujte, či je symetrický a dostatočne pevne zostavený.

MIELŐTT HOZZÁFOG

Tulajdonosok kézikönyve

Mielőtt megkezdené az építést, ellenőrizze az engedélyekre, elhelyezésre és további követelményekre vonatkozó helyileg érvényes építési előírásokat. Tanulmányozza át ezt a tulajdonosnak szóló kézikönyvet. A benne lévő fontos információk és hasznos tippek az építkezést egyszerűbbé és kellemesebbé teszik.

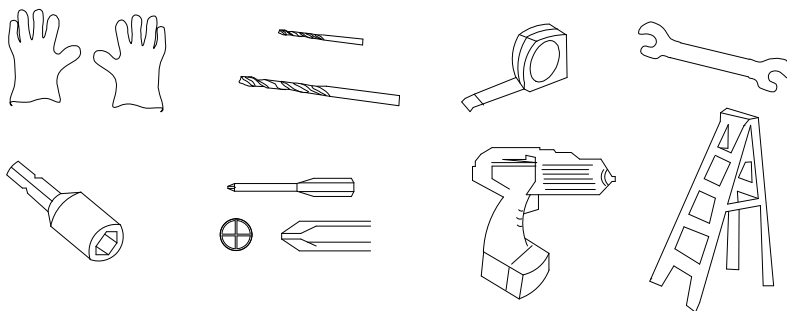
Szerelési útmutató

Az útmutatás ebben a kézikönyvben található és tartalmazza a model megépítéshez szükséges összes fontos információt. Mielőtt hozzáfogna a szereléshez és szerelés közben is ellenőrizzen minden utasítást, a helyes eredmény elérése érdekében gondosan tartsa be a lépések sorrendjét. Az összeszereléshez két ember kell, és 2-3 óráig tart.

Az alkatrészek és ezek listája:

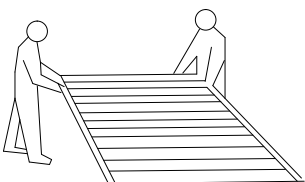
Ellenőrizze le és győződjön meg arról, hogy a kerti ház felépítéséhez minden alkatrész meg van. A számozás a ház részein van feltüntetve. Ezek számok meg kell hogy egyezzenek a listában feltüntetett számozással. Az alkatrészek listáját a 3-4 oldalon találja meg. Az ellenőrzés folyamán a dobozokból kiszedett részeket csoportosítsa a számozás szerint. Ismerkedjen meg a vasból készült kötő és rögzítő elemekkel, hogy az építés folyamán könnyebb legyen az alkalmazásuk. Ezek a vasból készült termékek és rögzítő elemek dobozba vannak csomagolva.

SZERSZÁMOK ÉS ANYAGOK



Használjon munka közben munkavédelmi kesztyűt!

TERVEZZEN ELŐRE...



Az összeszereléshez két ember kell, és 2-3 óráig tart.

Figyelje az időjárás:

Győződjön meg arról, hogy azon a napon, amikor elkezdni a kerti ház szerelését, száraz és nyugodt lesz az időjárás. Szeles időben ne próbálkozzon a ház szerelésével. A szél megemeleti bizonyos alkatrészeket, ami nehezebbé, veszélyesebbé teheti a munkát.

Csapatmunka:

Ha lehetőség van rá, a ház építésében két személy vegyen részt. Míg az egyik személy az építési elemeket vagy paneleket helyezi megfelelő helyzetbe, addig másik a rögzítő elemekkel és szerszámokkal dolgozik.

TERVEZZEN ELŐRE...

A hely kiválasztása

A szerelés megkezdése előtt válassza ki a kerti háznak legmegfelelőbb helyet. A legjobb hely egyenes felület, ahonnan a vizet jól lehet vezetni.

A hely előkészítése

Amennyiben beton alapra fogja elhelyezni a házikót, akkor nem szükséges külön megvásárolni az alapszerkezetet, a házikót a szerkezeti részen előkészített helyeken a beton aljzathoz tudja rögzíteni csavarokkal. Az alapszerkezetre könnyen el tud helyezni bármilyen padlót – OSB deszkából, furnér lemezből, fából és a megfelelő megterhelés esetén így nem szükséges a tárolót a földhöz rögzíteni. Betonlaphoz válasszon egyenes, vízszintes felületet.

Helyi előírásoknak megfelelően szükséges lehet egy vékony kavicsréteg a beton alá. A házikónak erősen a betonhoz kell lennie kötve, hogy egy nagyobb szél azt fel ne döntse.

FONTOS TUDNIVALÓK:

Ha lehetőség van rá, a ház építésében két személy vegyen részt. Míg az egyik személy az építési elemeket vagy paneleket helyezi megfelelő helyzetbe, addig másik a rögzítő elemekkel és szerszámokkal dolgozik.

Szánjon rá elegendő időt, hogy elkerülje a hibákat.

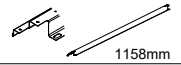
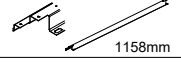


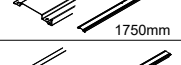

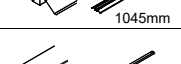
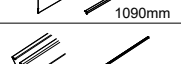
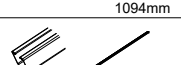
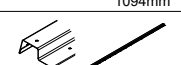
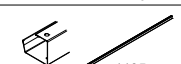
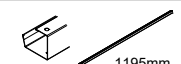

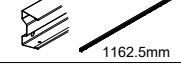


Kérjük figyeljen a szerszámok helyes használatára. Tekintse át mindegyik működését.

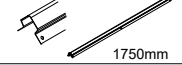
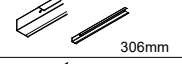



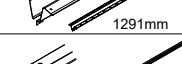
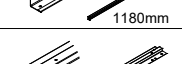

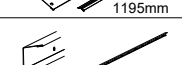

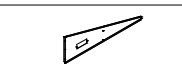

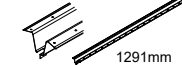

A kerti ház szerelése vagy karbantartása közben, kérem, viseljen munkakesztyűt, védje szemét és viseljen hosszú ujjú öltözetet.

Ellenőrizze le és győződjön meg arról, hogy a kerti ház felépítéséhez minden alkatrész meg van.

Rendszeresen ellenőrizze a kerti házat, amennyiben észleli az anycsavar nélküli csavarok, anyacsavarok meglazulását, szükség szerint húzza meg ezeket. Ellenőrizze, hogy a derékszögben van a vázszerkezet és vízszintes.

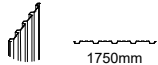
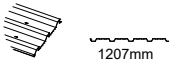
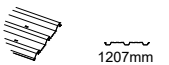

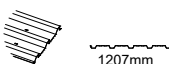

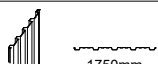
SEZNAM ČÁSTÍ ZOZNAM ČÁSTÍ ALKATRÉSZ LISTA - TARTÓ KERET ELEMEI

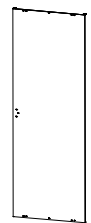
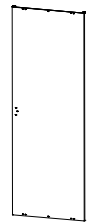
Číslo Sorszám	Díl Díel Alkatrész	Množství Mennyiség
1	 1158mm	4
2	 1158mm	2
3L	 681mm	1
3R	 681mm	1
4L	 1750mm	1
4R	 1750mm	1
5	 1045mm	1
6	 1090mm	1
7L	 1094mm	1
7R	 1094mm	1
9	 1146mm	4
10L	 1195mm	2
10R	 1195mm	2
11L	 1162.5mm	2
11R	 1162.5mm	2
12	 356mm	2





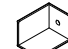











Číslo Sorszám	Díl Díel Alkatrész	Množství Mennyiség
13	 1750mm	4
14L	 306mm	2
14R	 306mm	2
15L	 168mm	2
15R	 168mm	2
16	 1291mm	1
17	 1180mm	4
18	 566mm	6
19	 1195mm	2
20	 1197mm	2
21L		2
21R		2
22	 1098mm	6
16-1	 1291mm	1

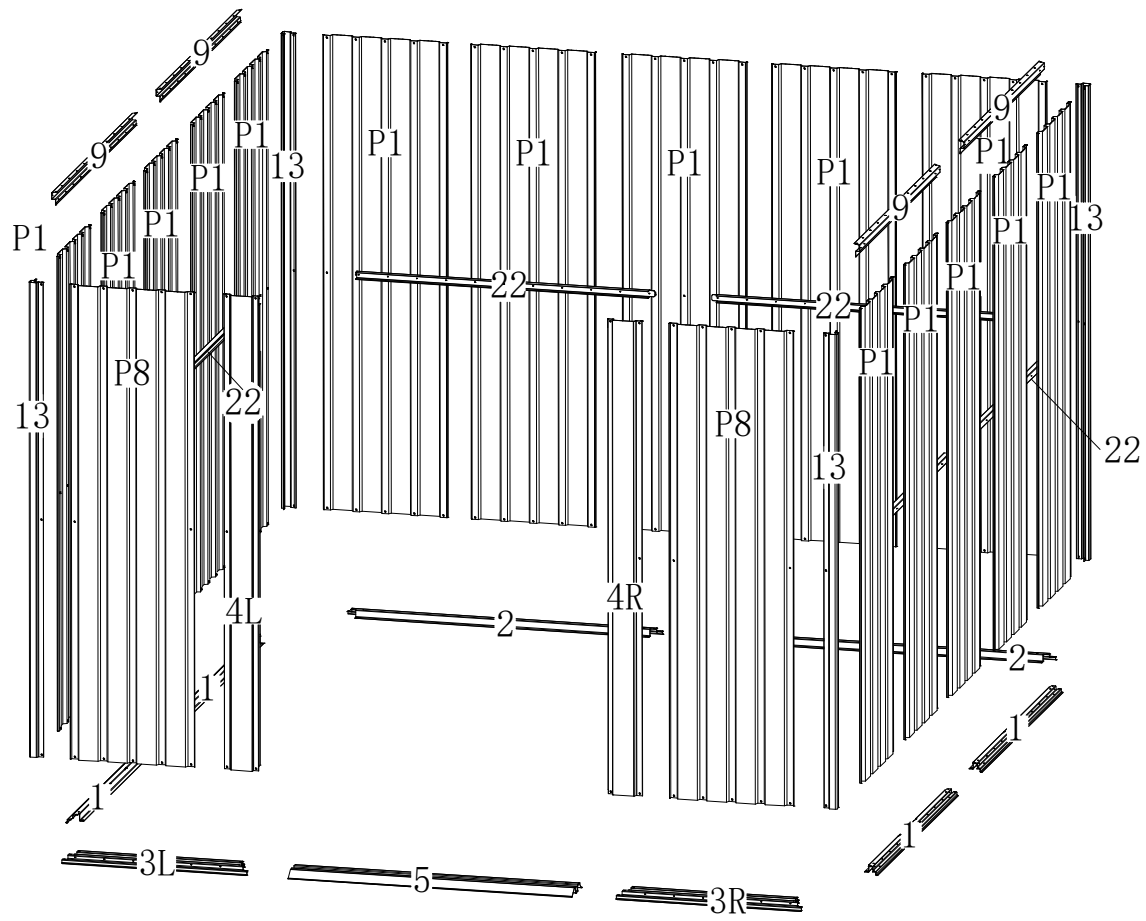
Číslo Sorszám	Díl Díel Alkatrész	Množství Mennyiség

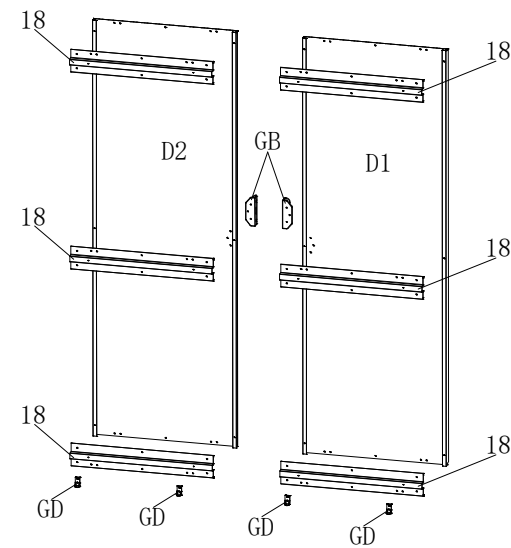
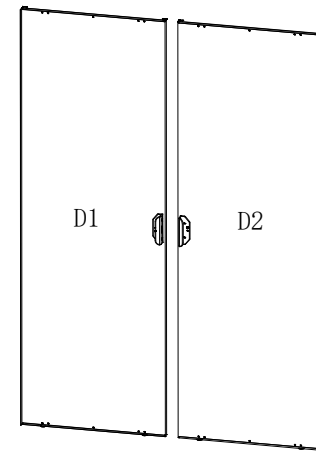
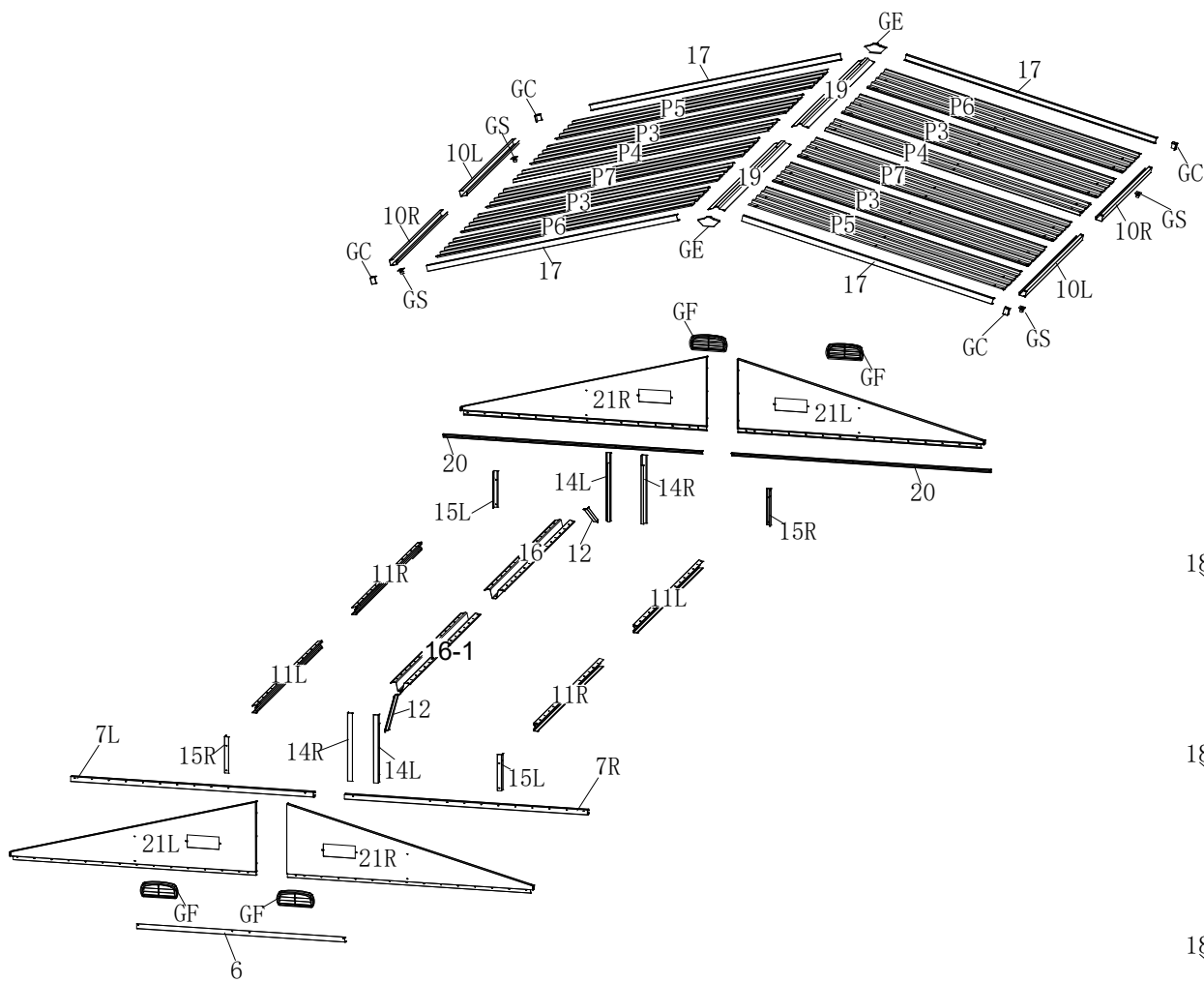
SEZNAM ČÁSTÍ ZOZNAM ČÁSTÍ ALKATRÉSZ LISTA – TARTÓ KERET ELEMEI

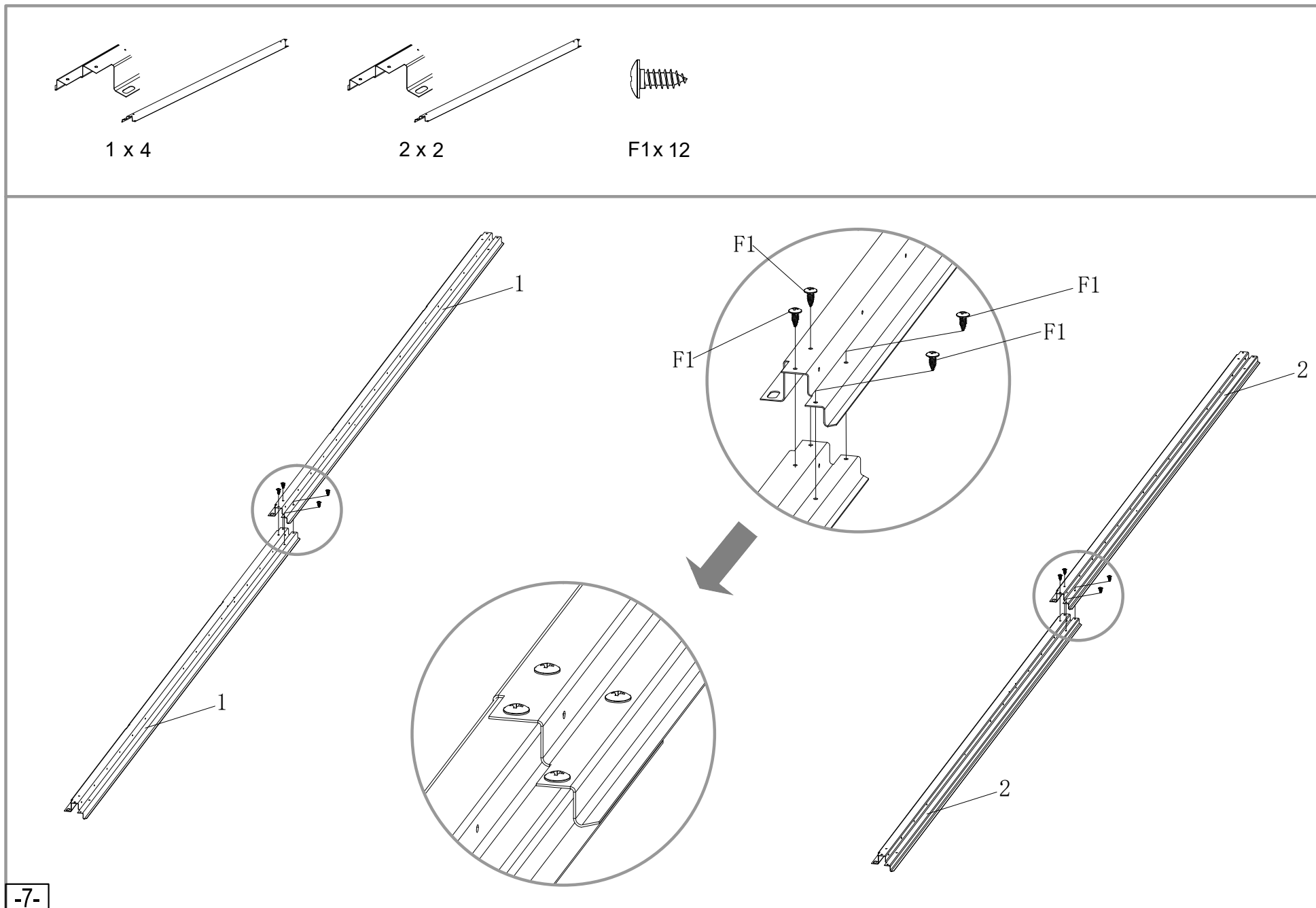
Číslo Sorszám	Díl Díel Alkatrész	Množství Mennyiség
P1	 1750mm	15
P3	 1207mm	4
P4	 1207mm	2
P5	 1207mm	2
P6	 1207mm	2
P7	 1207mm	2
P8	 1750mm	2

Číslo Sorszám	Díl Díel Alkatrész	Množství Mennyiség
D1	 1740X570mm	1
D2	 1740X570mm	1

Číslo Sorszám	Díl Díel Alkatrész	Množství Mennyiség
G2		4
GD		4
GF		4
GB		2
GC		4
GE		2
GS		4
F1		390
F2		70
F3		8
F4		14
S2		360
S3		400
X1	 Zámek Zámok Biztonsági zár	1
X2	 Klíče Klűče Kulcs	3
X3	 Kotvy Kotvy Horgony	4



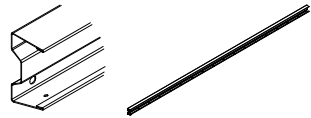




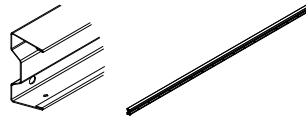
Věnujte pozornost ukotvení domku. Stěnové panely je potřeba podepřít. Venujte pozornost ukotveníu domčeku, stěnové panely je potrebné podpierať. Szenteljen figyelmet a ház rögzítésének. A falakat meg kell támasztani.



9 x 4



11L x 2



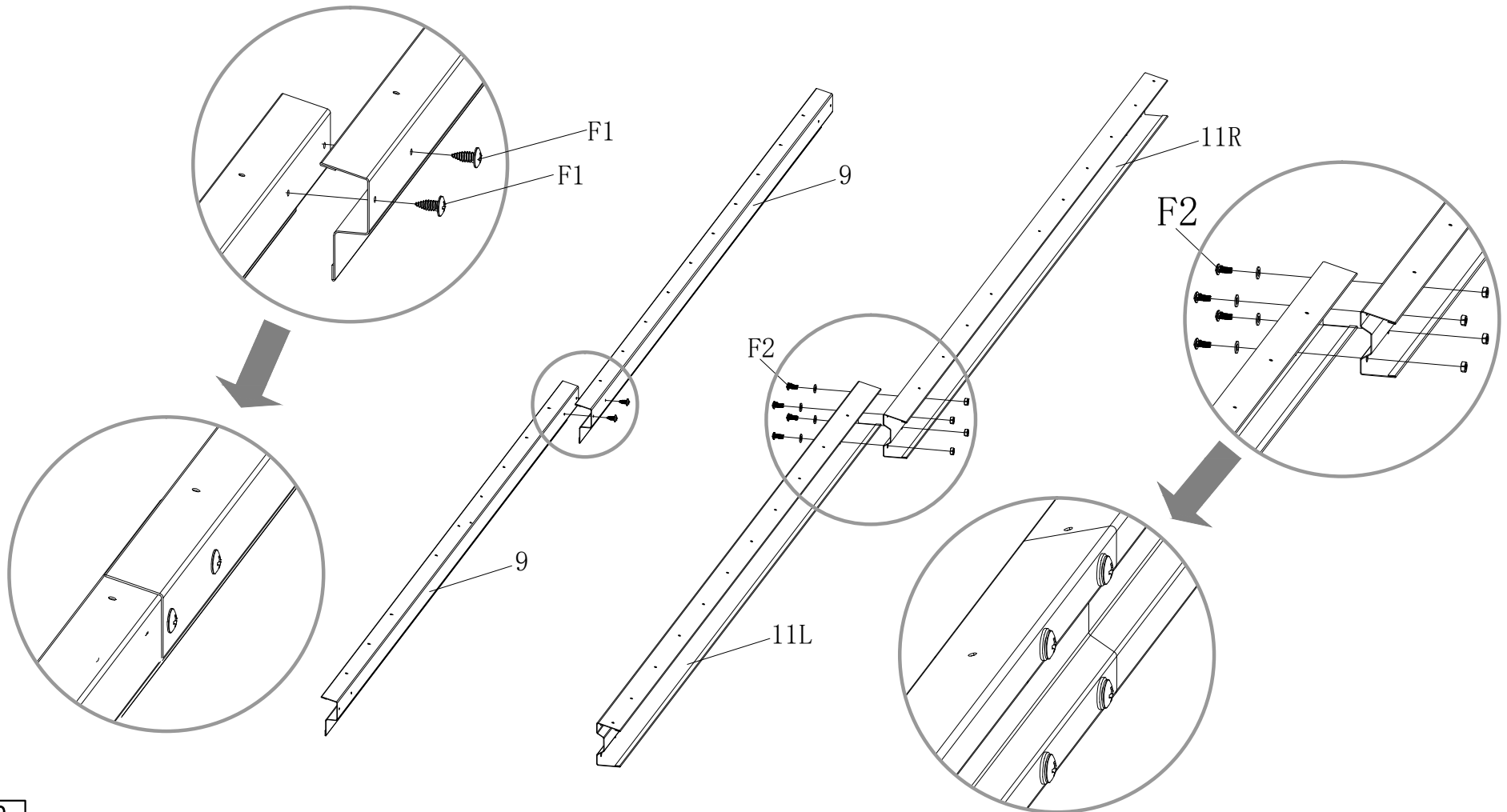
11R x 2

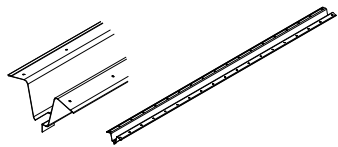


F1 x 4



F2 x 8

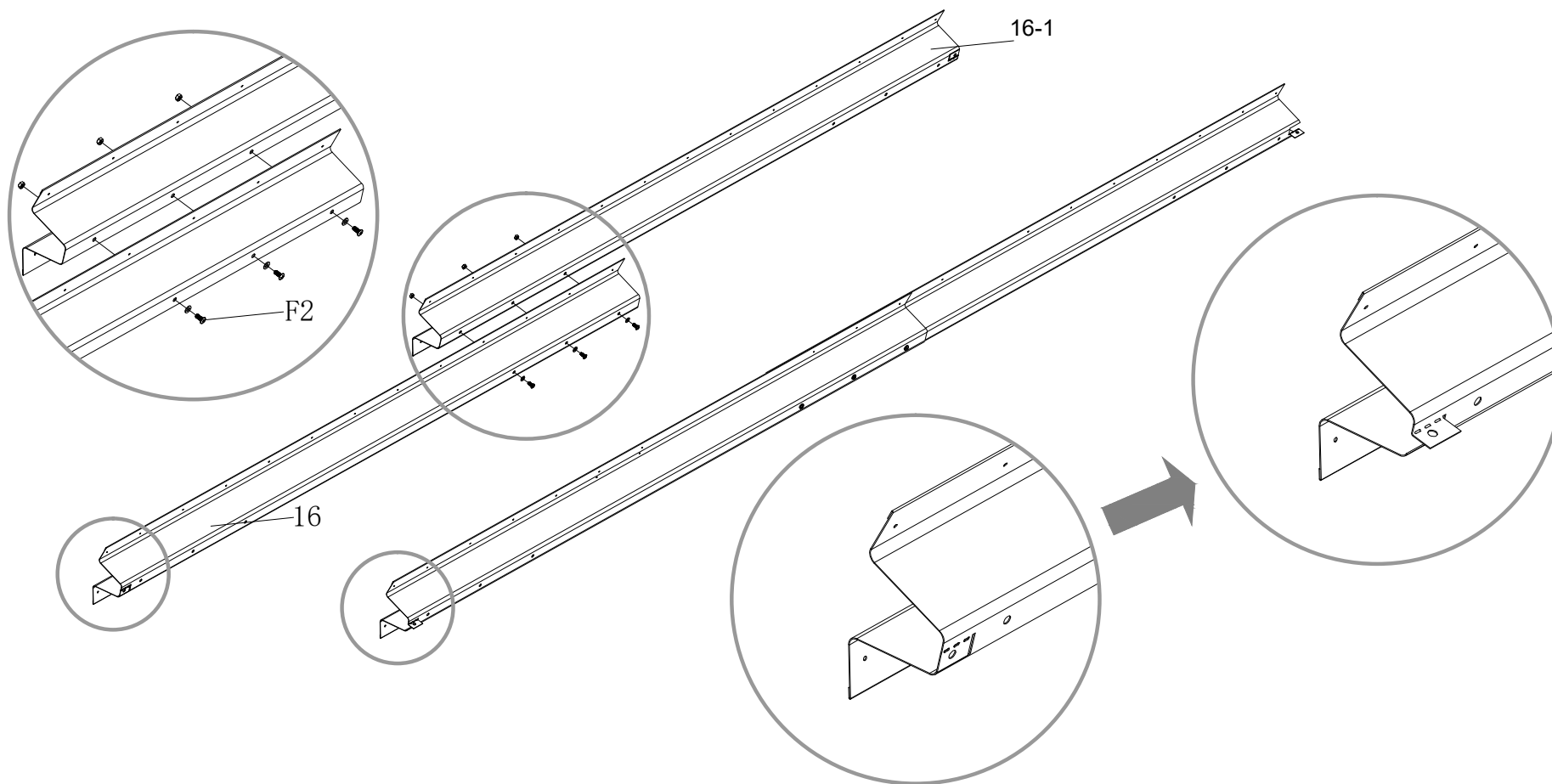


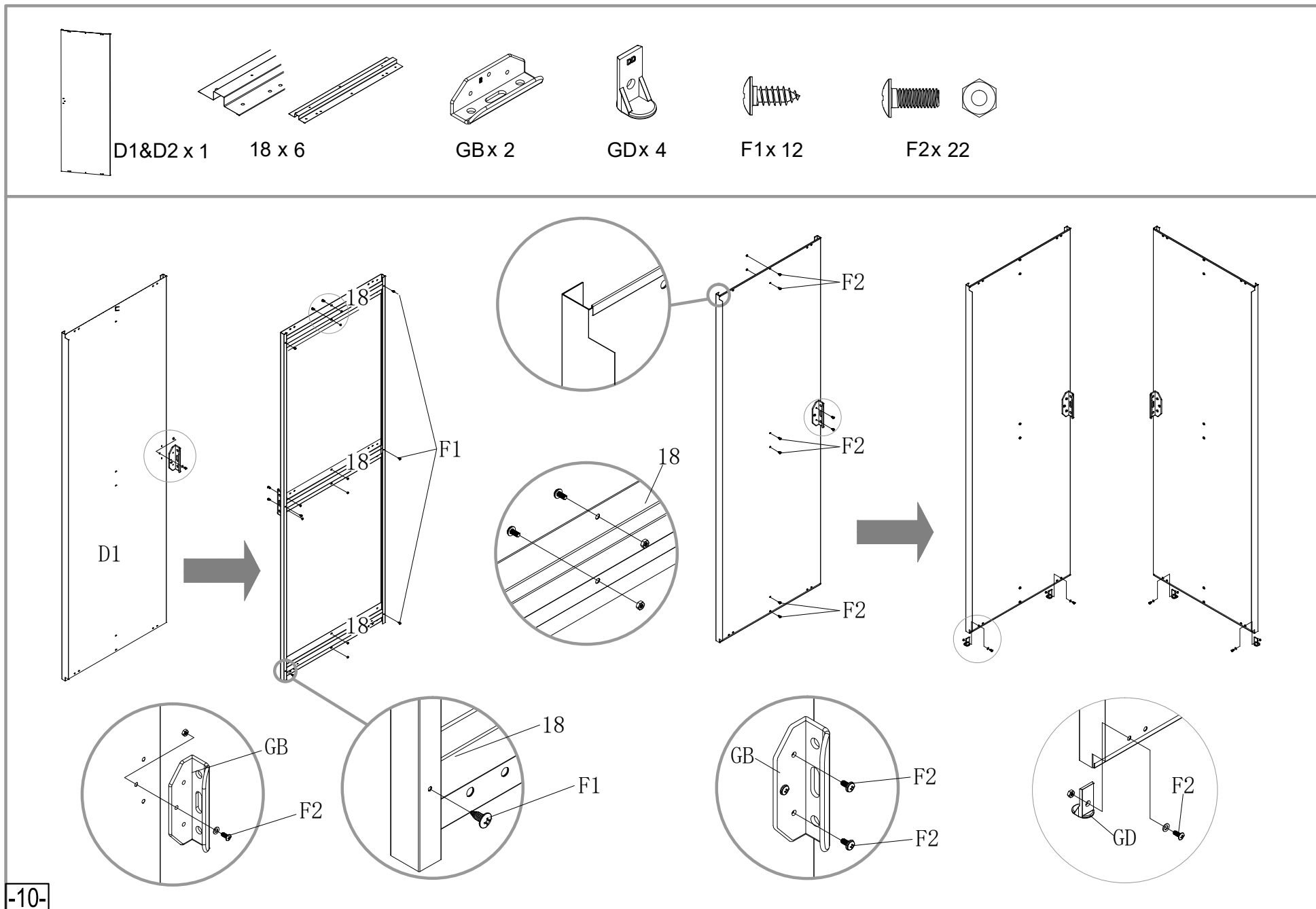


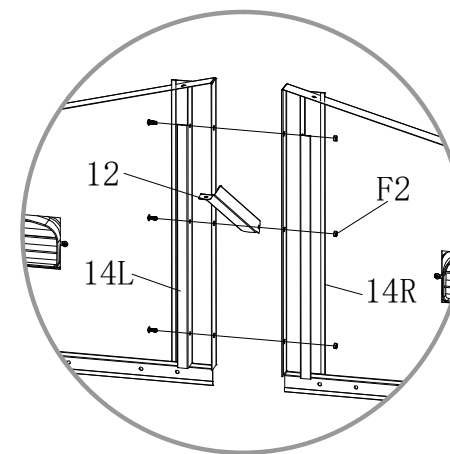
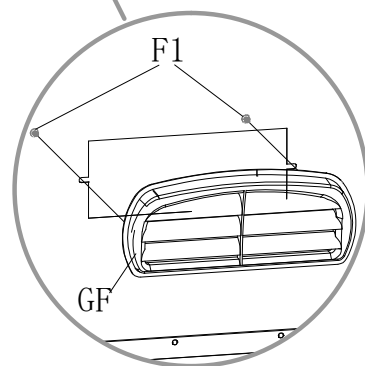
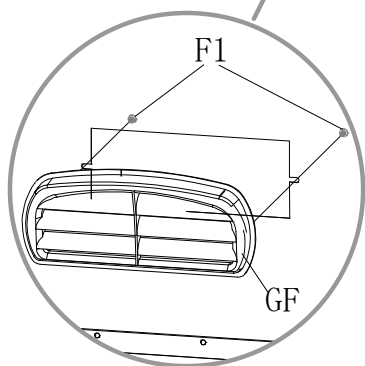
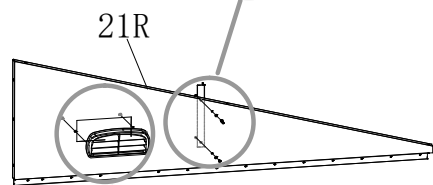
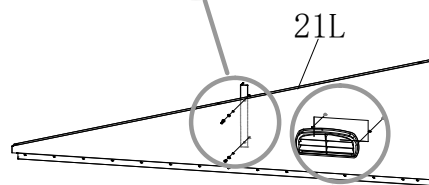
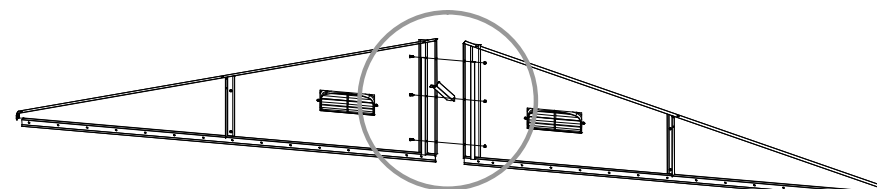
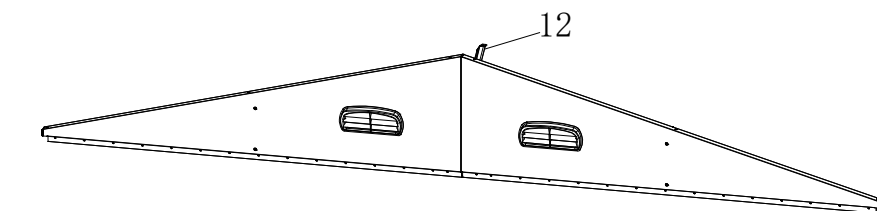
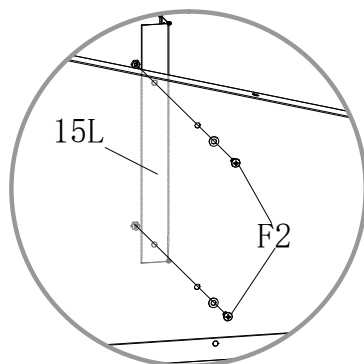
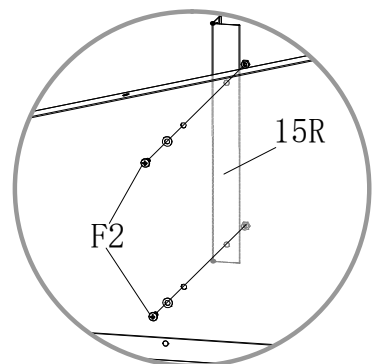
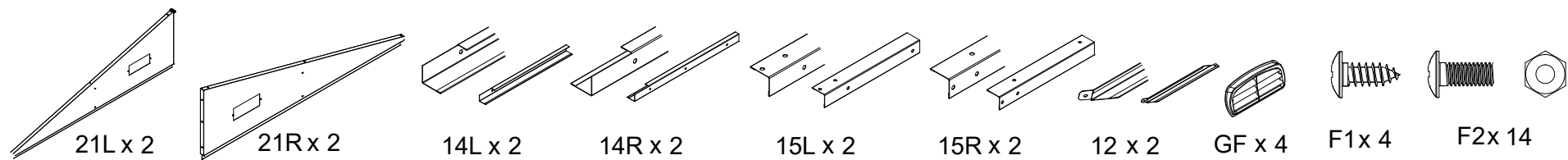
16&16-1 x 1



F2x 3

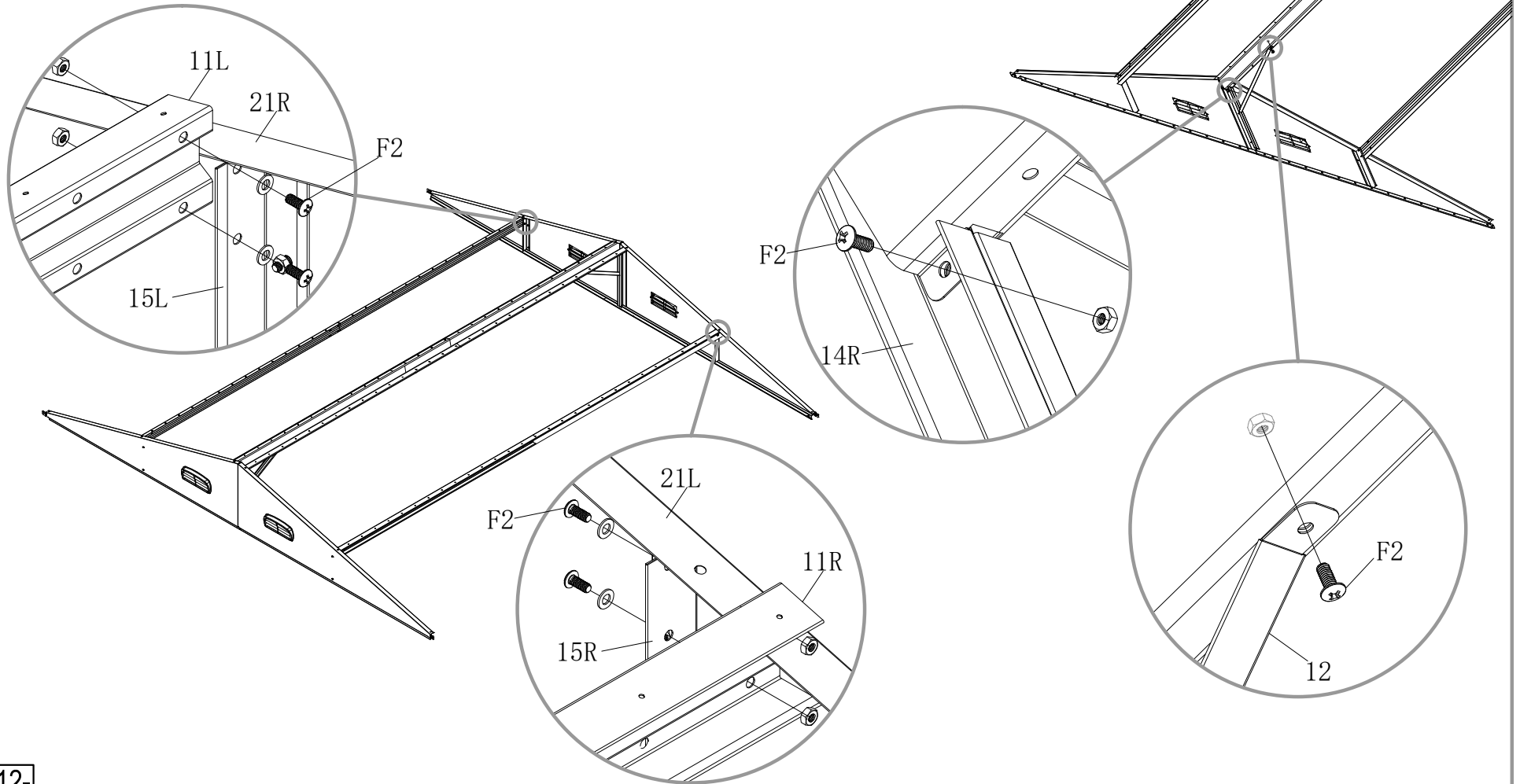






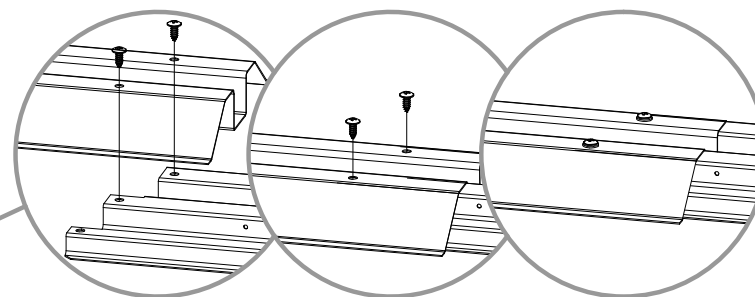
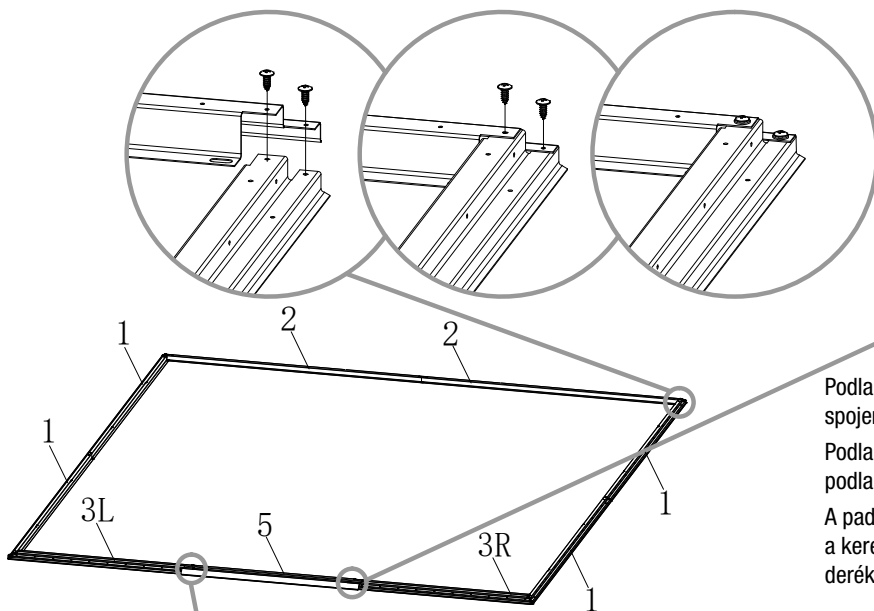
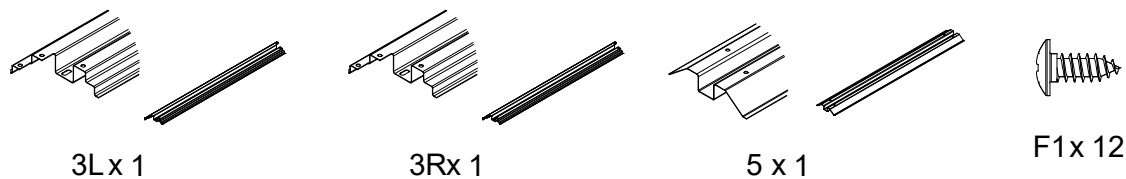


F2x 14



-12-

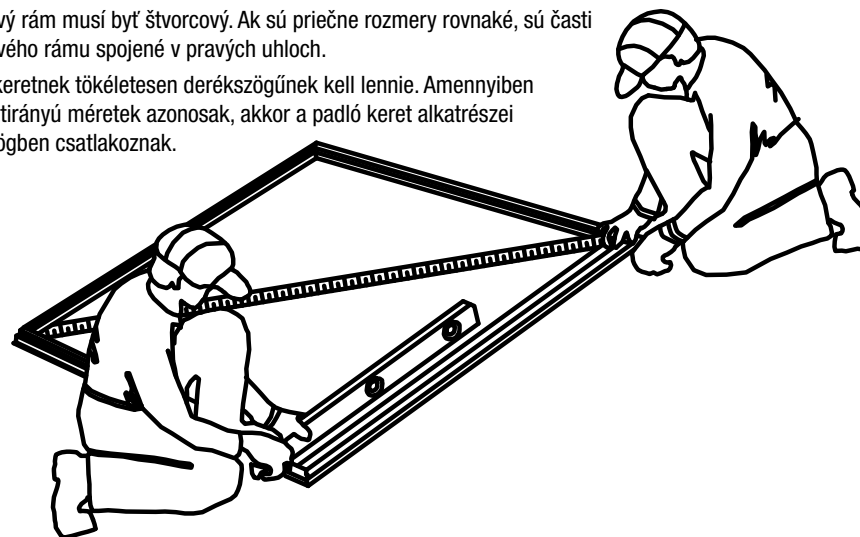
Věnujte pozornost ukotvení domku. Stěnové panely je potřeba podepřít. Venujte pozornost ukotveníu domčeku, stěnové panely je potrebné podpierať. Szenteljen figyelmet a ház rögzítésének. A falakat meg kell támasztani.

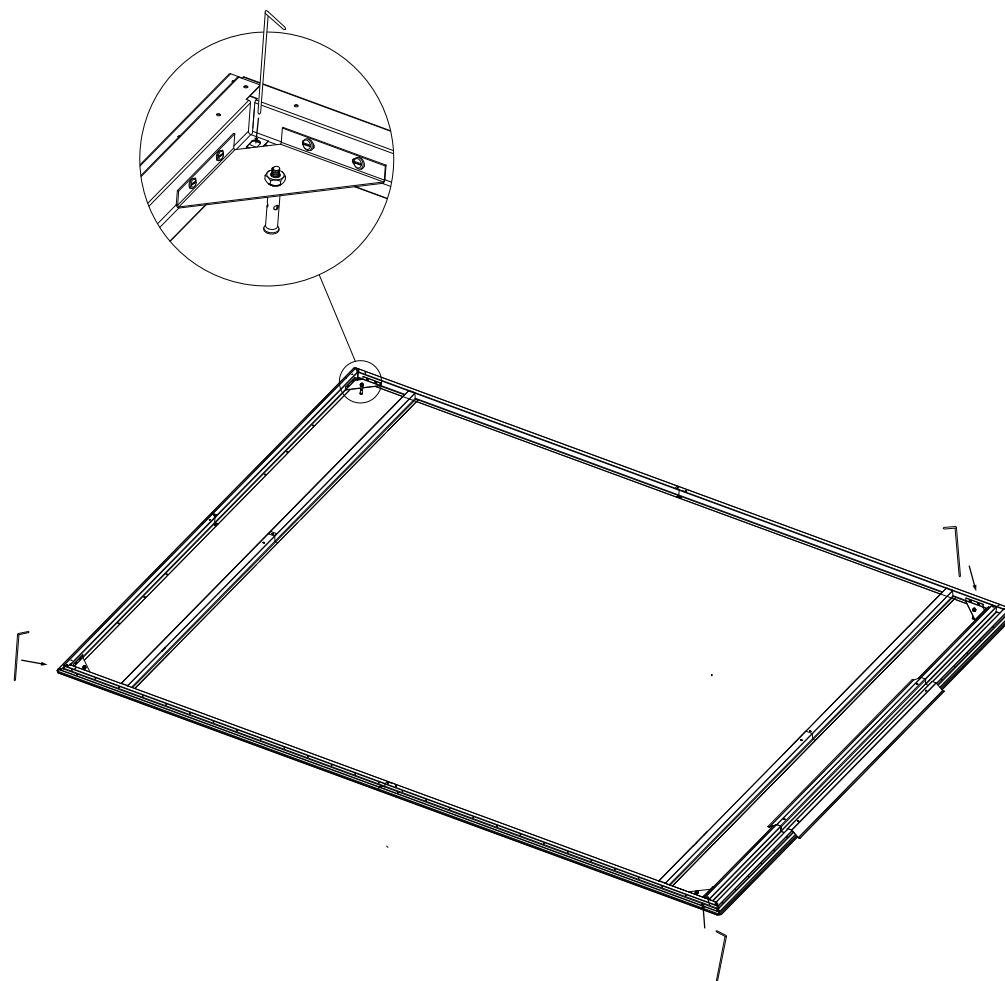


Podlahový rám musí být čtvercový. Pokud jsou příčné části podlahového rámu spojené v pravých úhlech.

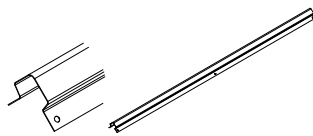
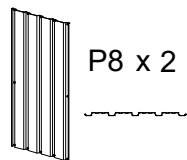
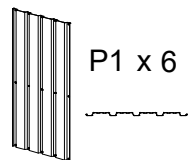
Podlahový rám musí byť štvorcový. Ak sú priečne rozmery rovnaké, sú časti podlahového rámu spojené v pravých uhloch.

A padlókeretnek tökéletesen derékszögűnek kell lennie. Amennyiben a keresztirányú méretek azonosak, akkor a padló keret alkatrészei derékszögben csatlakoznak.





Věnujte pozornost ukotvení domku. Stěnové panely je potřeba podepřít. Venujte pozornost' ukotveniu domčeku, stenové panely je potrebné podpierať. Szenteljen figyelmet a ház rögzítésének. A falakat meg kell támasztani.



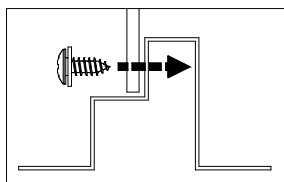
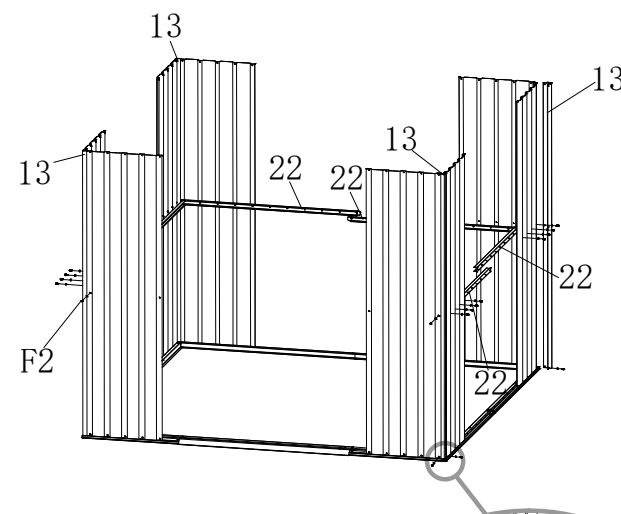
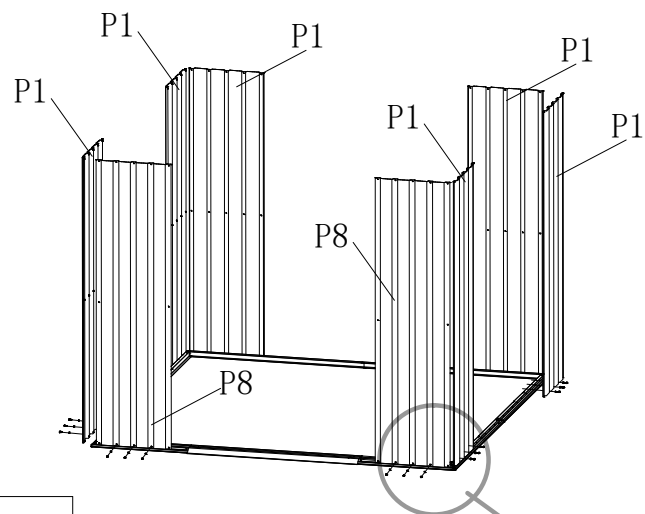
13 x 4

22 x 6

F2 x 2

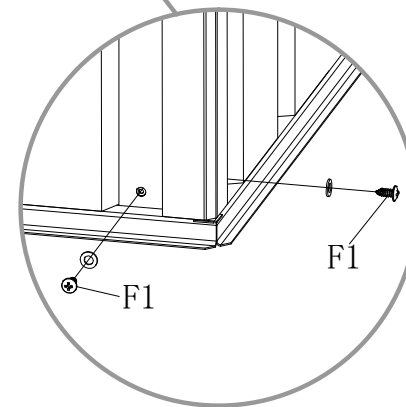
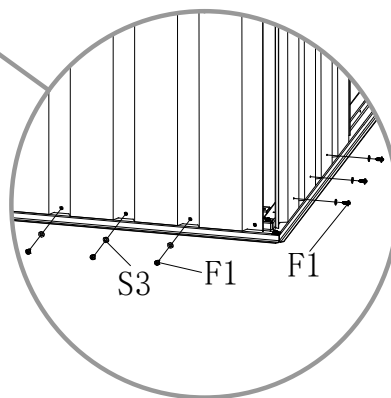
F1 x 56

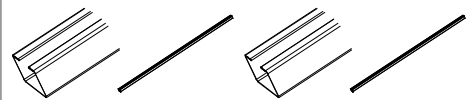
S3 x 58



Postavte plechy na podlahovou konstrukci, aby se díry na jednotlivých dílech plechů překrývaly a pomocí šroubků je zvenku sešroubujte. Zkontrolujte, jestli umístění a překrytí dílů odpovídá popisu na obrázku. Rohové díly musí být v pravém úhlu, aby došlo k překrytí spojovacích děr i na dalších částech podlahové konstrukce.

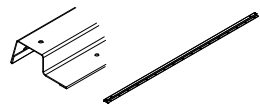
Állítsa a panelmezeket a padló keretre. Illessze egybe a nyílásokat, és csavarozza a csavarokkal. Helyezze egymás fölé a nyílásokat és a csavarok segítségével csavarozza össze kívülről. Ellenőrizze, hogy a panelek elhelyezése, rögzítése azonos az ábrán láthatóval. Az egyes keret alkatrészeinek derékszögben kell csatlakozni és teljesen egyenlőnek lenni, különben nem lesznek átfedve a nyílások a többi alkatrészen.



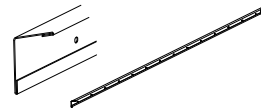


7Lx1

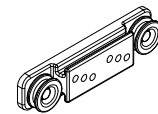
7Rx1



9 x 4



20x2



G2 x 4



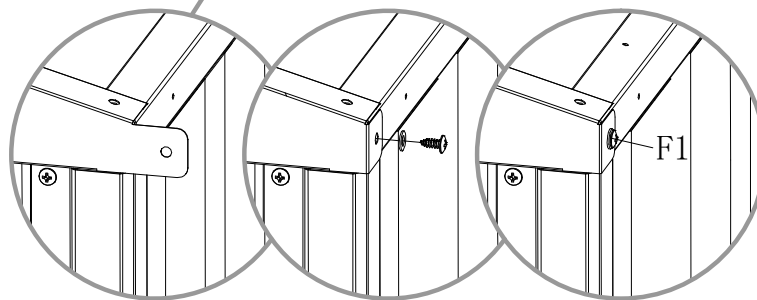
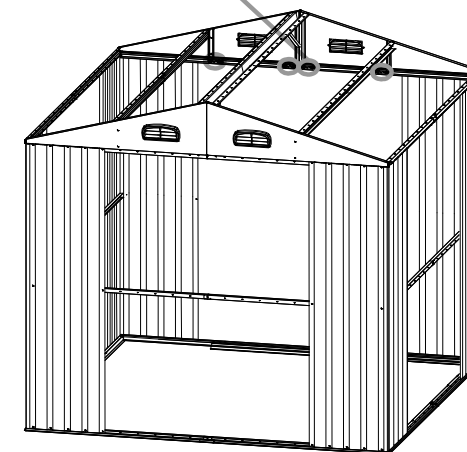
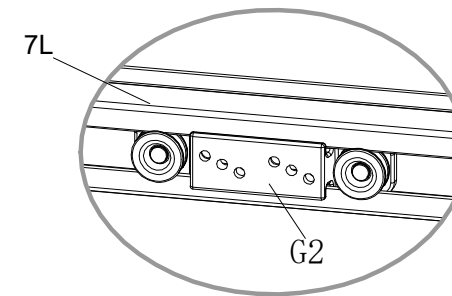
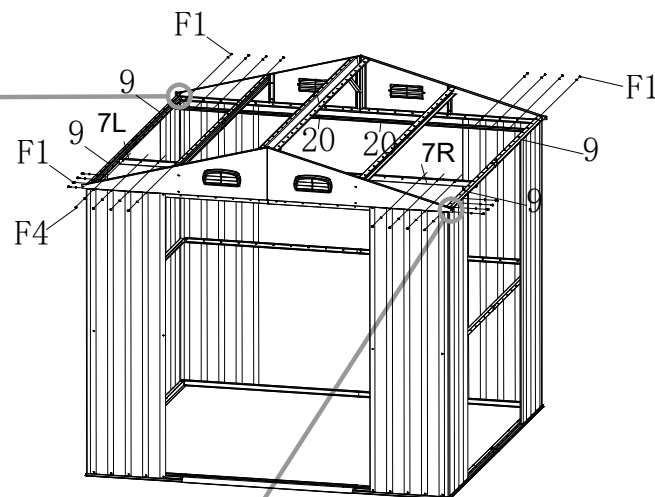
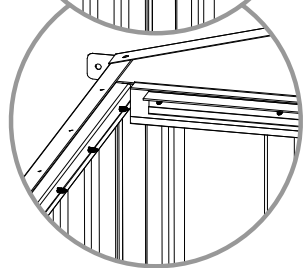
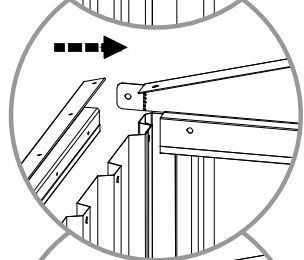
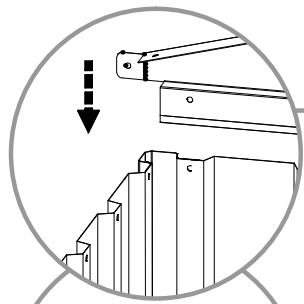
F4 x 8

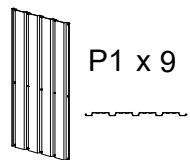


F1 x 28



S3 x 36

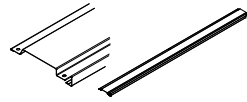




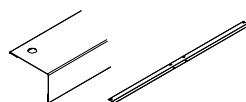
P1 x 9



4L x 1



4R x 1



6 x 1



F2 x 2



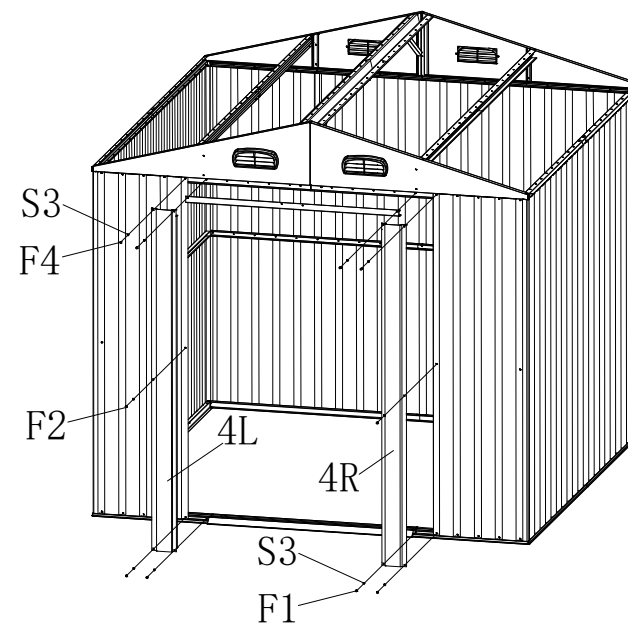
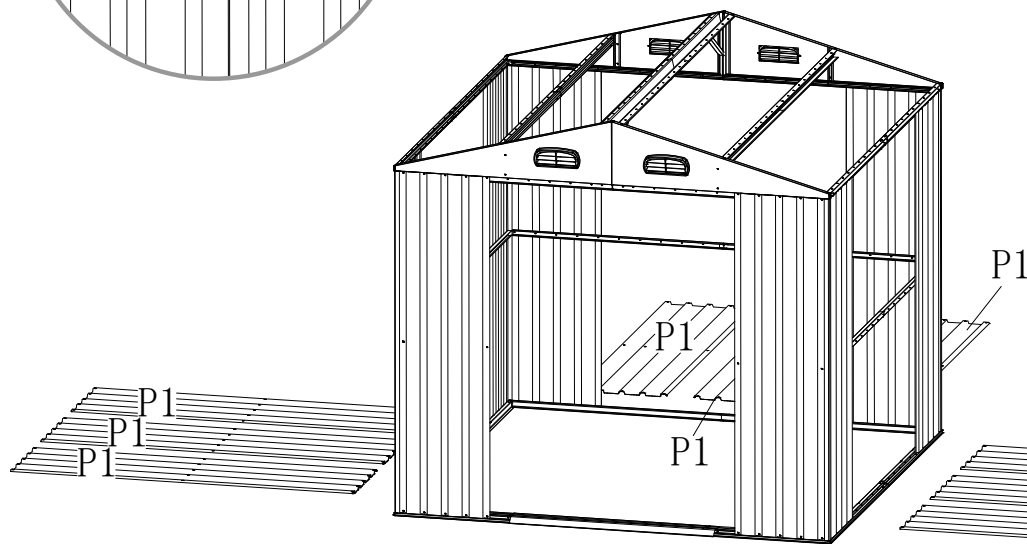
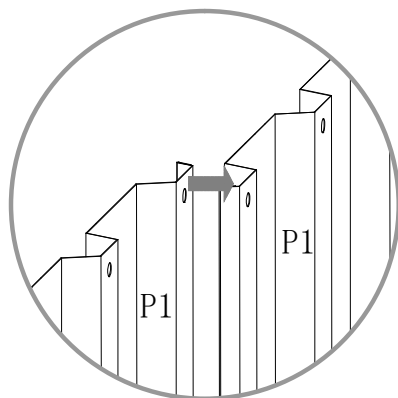
F4 x 6

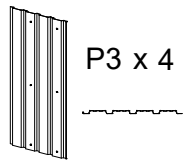


F1 x 121

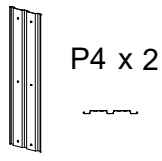


S3 x 127

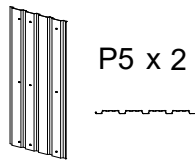




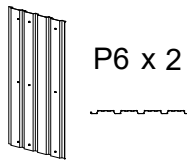
P3 x 4



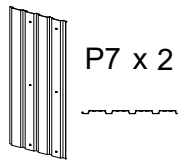
P4 x 2



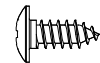
P5 x 2



P6 x 2



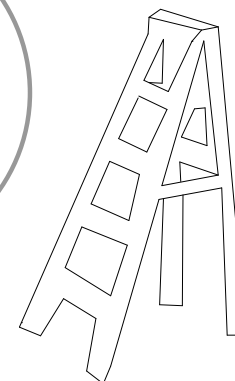
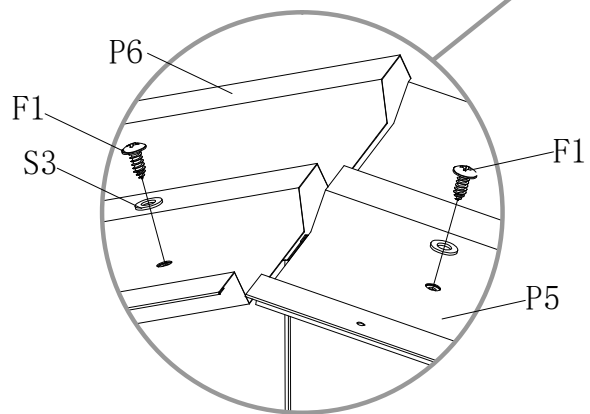
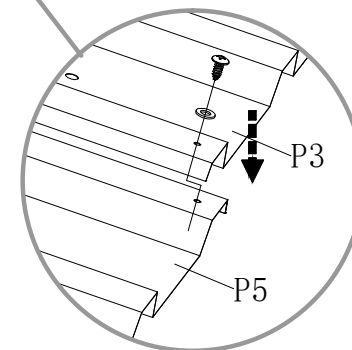
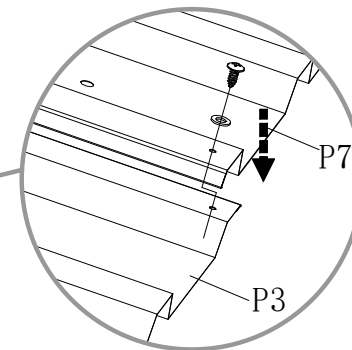
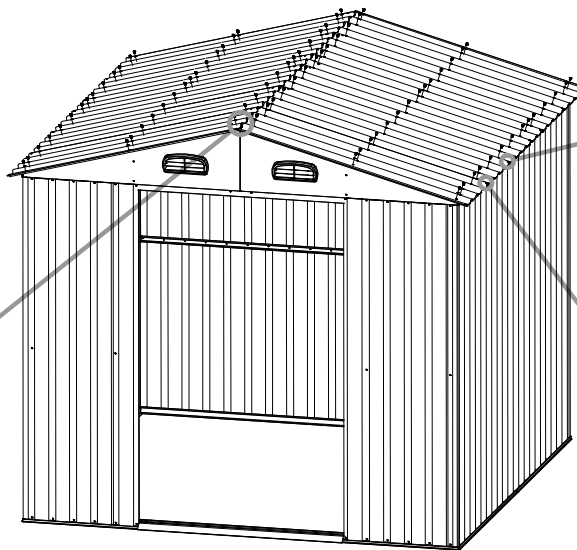
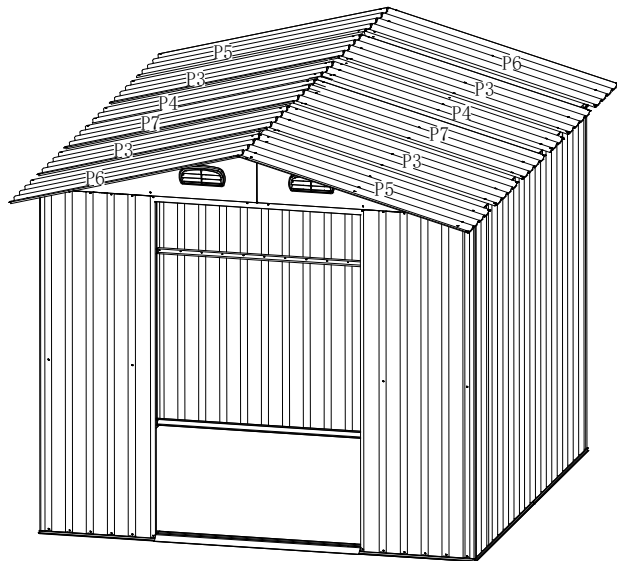
P7 x 2

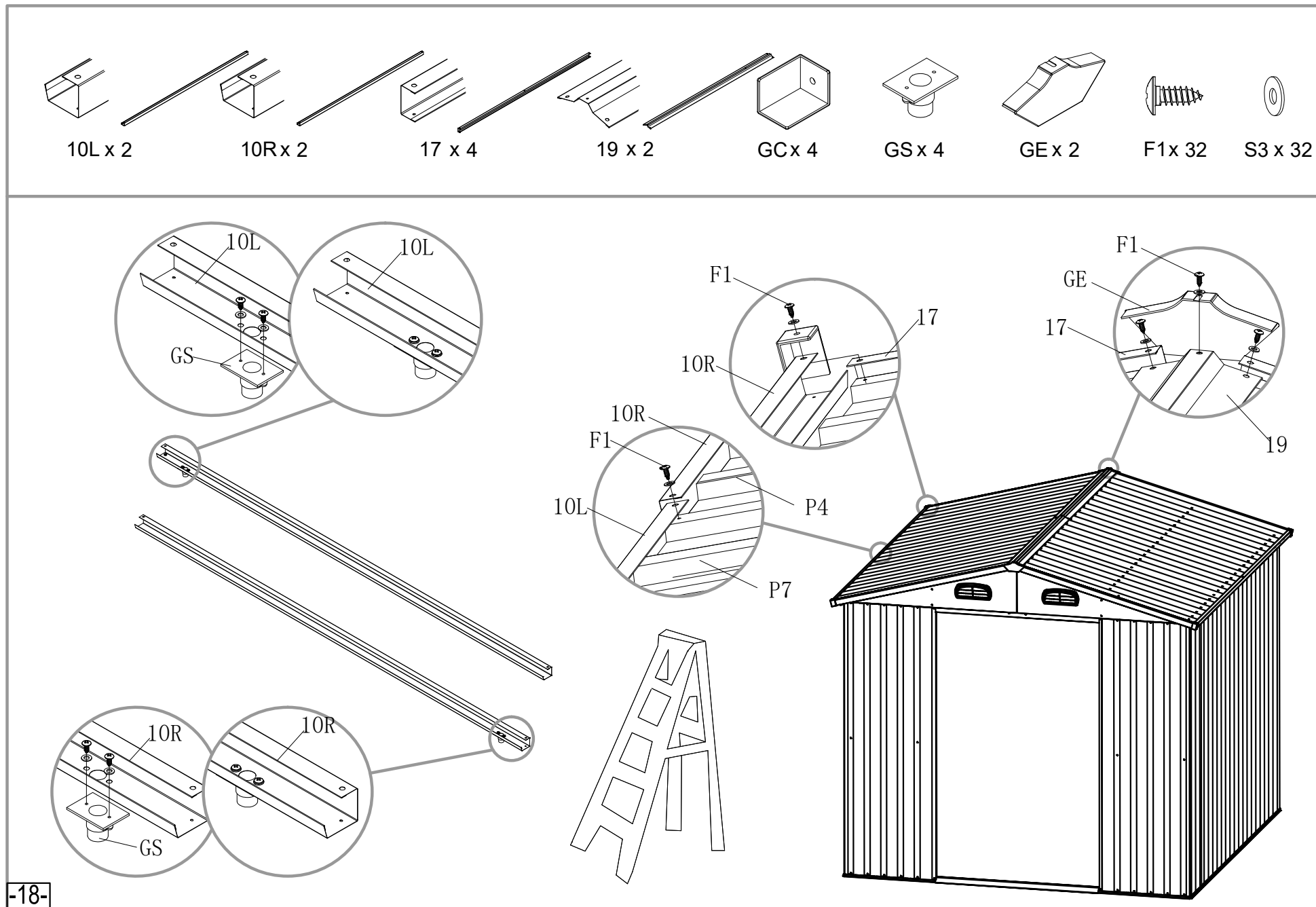


F1 x 104

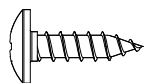


S3 x 104

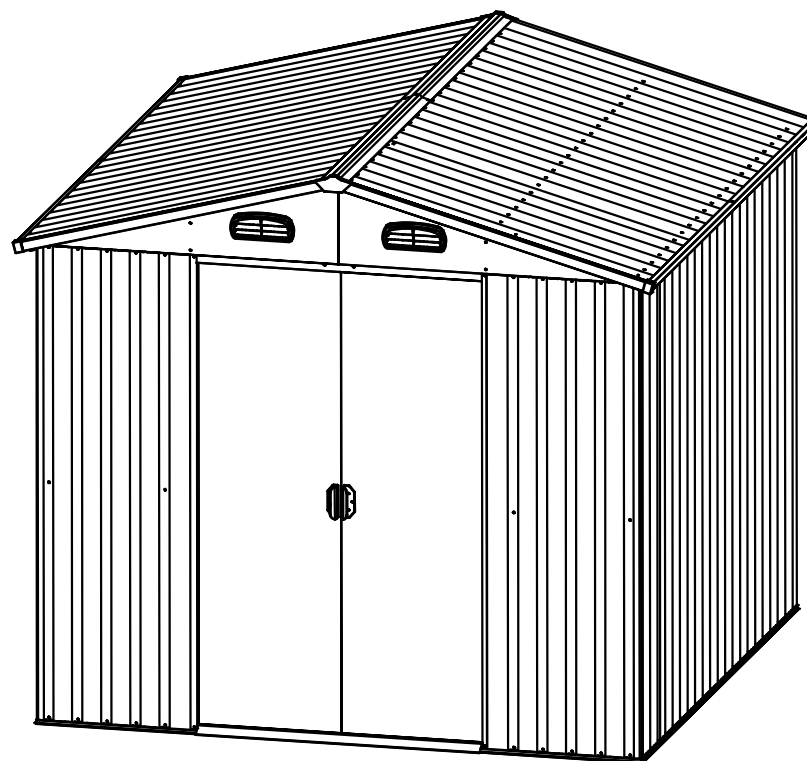
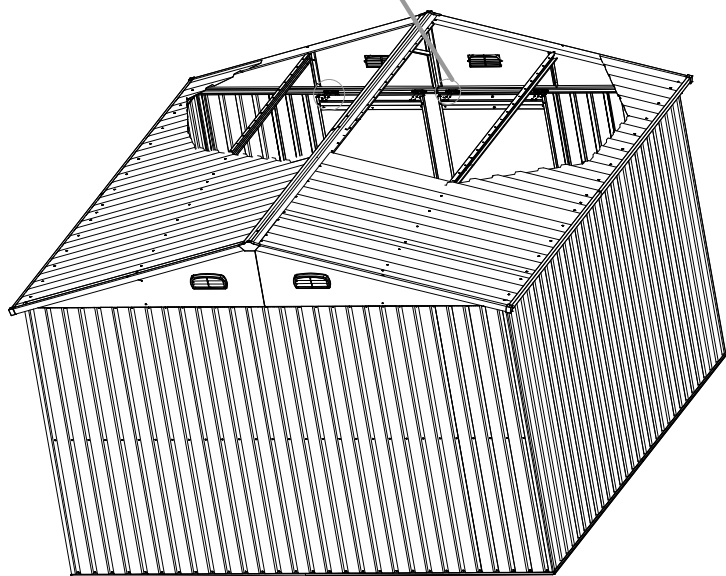
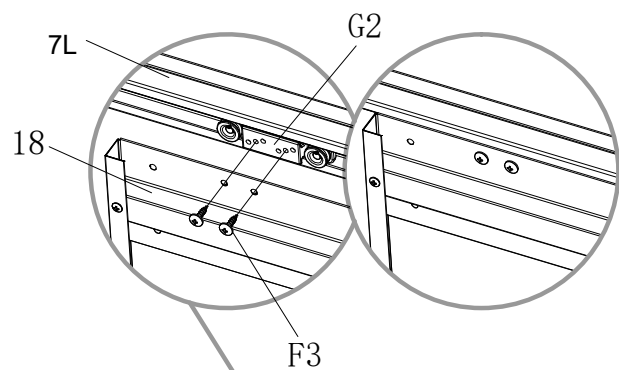




Věnujte pozornost ukotvení domku. Stěnové panely je potřeba podepřít. Venujte pozornost ukotvení domčeku, stěnové panely je potřebné podpierat'. Szenteljen figyelmet a ház rögzítésének. A falakat meg kell támasztani.



F3x 8



-19-

Věnujte pozornost ukotvení domku. Stěnové panely je potřeba podepřít. Venujte pozornost ukotveniu domčeku, stenové panely je potrebné podpierať. Szenteljen figyelmet a ház rögzítésének. A falakat meg kell támasztani.

CZ

Děkujeme za zakoupení našeho výrobku.
Na výrobek se vztahuje záruka 15 let.

K domku je možné dokoupit závěsnou policičku
(kód výrobku TIN1001).

V případě reklamace nás kontaktujte na adrese
obchod@nemoczech.cz

SK

Ďakujeme za zakúpenie našeho výrobku.
Na výrobok sa vzťahuje záruka 15 rokov.

K domčeku je možné zakúpiť závesnú policičku
(kód výrobku TIN1001).

V prípade reklamace nás kontaktujte na adrese
obchod@nemoczech.cz

HU

Köszönjük, hogy megvásárolta termékünket.
A termékre 15 év jótállás vonatkozik.

A házacskaéhoz vásárolhat függeszthető polcot
(cikkszám TIN1001).

Reklamáció esetén elérhet minket a
saleshu@nemoczech.cz címen.



NEMO Czech s.r.o.

Na Skalce 941, 150 00 Prague, Czech Republic