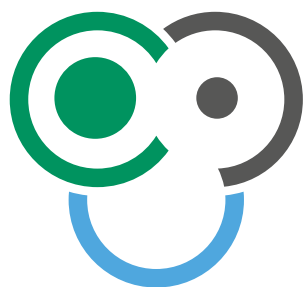


DOLPHIN W20



roboticky-
vysavac.cz



- instalační a uživatelský návod na použití

Obsah

1. Popis zařízení

- 1.1 Všeobecné údaje
- 1.2 Technické údaje

2. Použití a provoz

- 2.1 Použití
- 2.2 Umístění
- 2.3 Uvedení do provozu
 - 2.3.1. Kartáče Wonder Brush
- 2.4 Údržba
 - 2.4.1. Návod na vyjmutí a vyčištění filtračního sáčku
 - 2.4.2. Periodické odstranění nečistot z pohyblivých částí vysavače
 - 2.4.3. Kabel
 - 2.4.4. Údržba Wonder Brush kartáčů
- 2.5 Důležitá upozornění

3. Návod na sestavení vozíku

4. Návod na použití dálkového ovladače

5. Záruka

1. Popis zařízení

1.1 Všeobecné údaje

Automatický vysavač dna bazénu Dolphin W20 je určen pro čištění veřejných brouzdališť a mělkých bazénů. Vyčistí bazény již od hloubky vody 20 cm. Filtr s filtrační schopností 70 µm přefiltruje 15 m³ vody za hodinu. Tímto zařízením odstraníte nečistoty ze dna bazénu, což se projeví na kvalitě vody a na nižší spotřebě chemikálií, zvláště chlóru. Součástí vybavení je vozík na uložení stroje a kabelu. Vysavač nepotřebuje žádnou instalaci – nemusí být napojen na cirkulační okruh.

Toto zařízení není určeno pro používání osobami (včetně dětí), jimž fyzická, smyslová nebo mentální neschopnost či nedostatek zkušeností a znalostí zabraňuje v bezpečném používání.

Vzhledem k trvalým inovacím jsou drobné odchylky v technickém provedení či vybavení vyhrazeny.

1.2 Technické údaje

Primární napětí	: 230 V / 50 Hz
Sekundární napětí	: 29 VDC
Délka kabelu	: 18 m
Hmotnost bez kabelu	: 10 kg
Rozměr obalu	: 56 x 45 x 29 cm
Hmotnost včetně obalu	: 23 kg
Dálkové ovládání / vozík	: ANO / ANO
Max. pracovní teplota vody	: 32 °C
Min. pracovní teplota vody	: 5 °C
Optimální pracovní teplota vody	: 18 – 32 °C
Doba čistícího cyklu	: 1 - 3 hod.
Šířka čistící plochy	: 400 mm
Min. přefiltrovaný objem vody	: 15 m ³ /hod.
Filtrační schopnost	: 70 µm
Plocha filtru	: 0,5 m ²
Skladovací teploty	: do 40 °C, mimo přímé sluneční záření
Elektrické krytí – transformátor	: IP 54
Elektrické krytí - vysavač	: IP 68

2. Použití a provoz

2.1 Použití

Vysavač dna bazénu Dolphin W20 je vhodný pro čištění veřejných brouzdališť a mělkých bazénů. Zařízení je absolutně nenáročné na obsluhu a údržbu. Po vložení do bazénu a následném zapnutí se nemusíte o nic starat, neboť se po ukončení zvoleného čistícího cyklu sám vypne.

2.2. Umístění

Vysavač W20 je uložen na vozíku. Součástí vozíku je nízkonapěťový transformátor. Vozík s nízkonapěťovým transformátorem je třeba umístit **pod střechu v suchém prostředí, s teplotou do 40°C, nejméně ve 3 m vzdálenosti od bazénu** (obr. 1), **transformátor nesmí být vystaven přímému slunečnímu záření.**

Před připojením na síť ověřte, není-li přístroj, zásuvka nebo kabel poškozen a odpovídá-li elektrická ochrana ČSN.

Používejte výhradně originální transformátor dodávaný s vysavačem.

2.3. Uvedení do provozu

- a) Umístěte vozík ho v dostatečné vzdálenosti od bazénu dle ČSN a bodu 2.2 (obr.1).
- b) Přeneste vysavač k bazénu.
- c) Rozmotejte kabel.
- d) Pomalu ponořujte vysavač do vody tak, aby veškerý vzduch mohl uniknout horní částí vysavače (obr. 2).
- e) Přesvědčte se, zda je vysavač na dně bazénu, kartáče směrem ke dnu.
- f) Připojte kabel k transformátoru (obr. 3).
- g) Zapojte transformátor do zásuvky, zapněte vysavač vypínačem na transformátoru (obr.4).

Pozor : Nikdy nespouštějte W20 na suchu – to může způsobit vážné poškození těsnění motoru čerpadla a ztrátu nároku na bezplatnou opravu!

- h) Dolphin W20 se automaticky vypne po ukončení zvoleného čistícího cyklu. V případě, že byste chtěli provést ještě další čistící cyklus, vypněte transformátor minimálně na 30 sekund, vyjměte filtrační vak, vyčistěte ho a dejte zpět do vysavače. Poté můžete čistící cyklus opakovat.
- i) Během doby, kdy dolphin čistí Váš bazén, není dovoleno se koupat. (Nebezpečí úrazu el. proudem!)
- j) Používejte vysavač při optimální pracovní teplotě vody 18 - 32 °C a dodržujte parametry kvality vody dle Vyhlášky 238/2011 Sb.!

2.3.1. Kartáče Wonder Brush

Pro bazény s keramickým obkladem, u extrémně hladkých povrchů bazénů, nebo když nejsou splněny veškeré podmínky pro bezchybný chod vysavače, je nutné dokoupit

k vysavači speciální kartáče Wonder Brush (zázračné kartáče). Tyto kartáče umožní vysavači pohyb po bazénu i v takto nepříznivých podmínkách.

V případě, že máte vysavač s kartáči Wonder Brush, je nutno po vložení vysavače do bazénu cca 5 – 10 minut počkat, dokud kartáče nenasáknou vodou. Správné nasáknutí vodou poznáte podle toho, že kartáče změkknou po celé své délce. Teprve po úplném ponoření vysavače na dno ho lze uvést do provozu dle čl. 2.3.

2.4. Údržba

Dolphin W20 nenechávejte trvale v bazénu.

Po ukončení práce vypněte trafo, odpojte přístroj ze sítě a přitáhněte si vysavač ke stěně bazénu tahem za kabel. Když je vysavač na hladině, uchopte ho za madlo a pomalu jej vytáhněte z vody.

Nikdy nevytahujte vysavač z vody tahem za kabel!

Upozornění: Vysavač W20 po dobu nečinnosti uchovávejte na originálním vozíku, v suchém prostředí, v dostatečné vzdálenosti od zdrojů tepla a slunečního záření, při teplotě 5 - 40 °C , jinak by mohlo dojít k jeho poškození !

2.4.1. Návod na vyjmutí a vyčištění filtračního sáčku :

- 1) Vypněte transformátor a odpojte přístroj ze sítě.
- 2) Vyndejte vysavač z vody (viz.čl.2.4.) a položte jej na záda. Uvolněte zajišťovací západky těla vysavače a vyjměte sání a filtrační sáček (obr. 5,6).
- 3) Vyjměte filtrační sáček z víka a vystříkejte jej důkladně hadicí nebo vymáchejte v nádrži s vodou (obr. 7).
Filtrační sáček lze také občas vyprat v pračce při normálním programu pro syntetické tkaniny (do 30°C) **bez použití pracích prostředků**.
- 4) Umístěte zpět filtrační sáček (plstnatou stranou dovnitř). Nášivka má být umístěna uvnitř sáčku (obr. 8).
- 5) Umístěte sání do vysavače a upevněte ho zajišťovacími západkami. Pokud máte problémy zasunout sání na své místo, je pravděpodobně filtrační sáček špatně nasazen.

2.4.2. Periodické odstranění nečistot z pohyblivých částí vysavače

Podle potřeby, ale nejméně 1x týdně je zapotřebí vysavač řádně prohlédnout a vyčistit. Prohlédněte horní otvor vysavače, abyste si ověřili, jestli vrtulka není zablokována nečistotami (žvýkačky, náplasti apod.) nebo vlasy. Je možné vyjmout kryt vrtulky a očistit ji (obr. 9, 10). Současně nezapomeňte odstranit všechny nečistoty nahromaděné mezi pásy a na válkách. Po ručním odstranění nečistot vysavač řádně vystříkejte čistou vodou.

2.4.3. Kabel

Při používání vysavače Dolphin W20 se může kabel zkroutit. Abyste zajistili správné fungování stroje, je nutno před použitím kabel rozmotat.

**Upozornění: Kabel je třeba pravidelně kontrolovat, zda nedošlo k jeho poškození!
Před vložením vysavače do vody kabel řádně rozmotejte a po vytažení vysavače z vody kabel namotejte a poté umístěte na držák kabelu.**

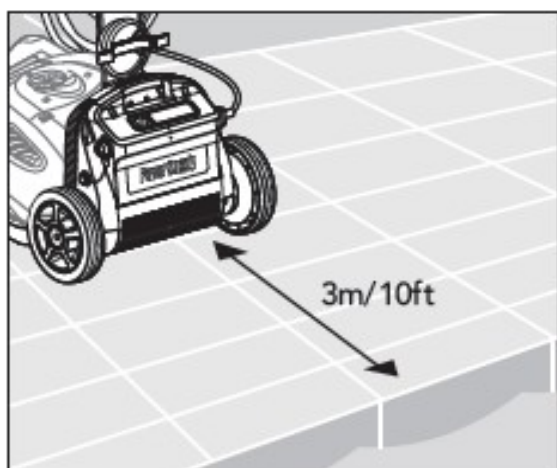
2.4.4. Údržba Wonder Brush kartáčů

Wonder Brush kartáče vyčistěte (vystříkejte tlakovou vodou) po vytažení vysavače z bazénu. Manuálním pootáčením válců vyčistíte celý obvod kartáčů.

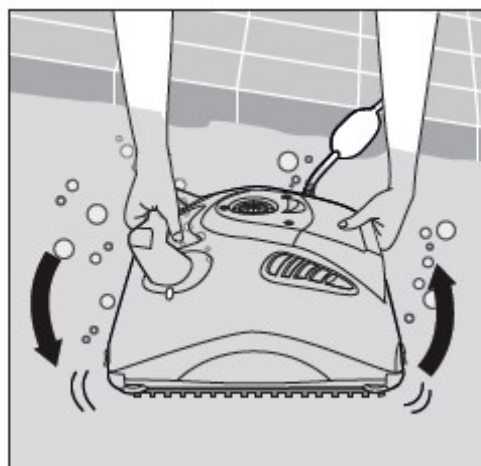
Pokud nebudete provádět po každém použití pravidelnou údržbu dojde k snížení přilnavosti kartáčů ke dnu a stěnám bazénu.

Upozornění: Kartáče Wonder Brush nesmí vyschnout a zatvrdnout nevyčištěné, jinak může dojít k jejich nenávratnému poškození!

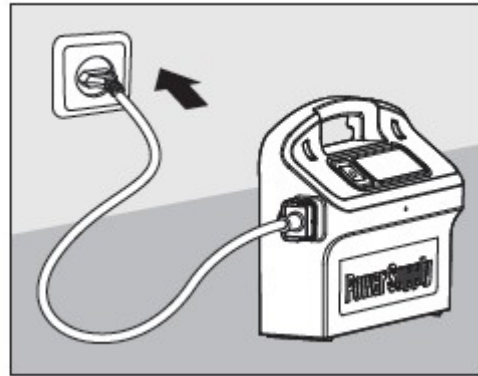
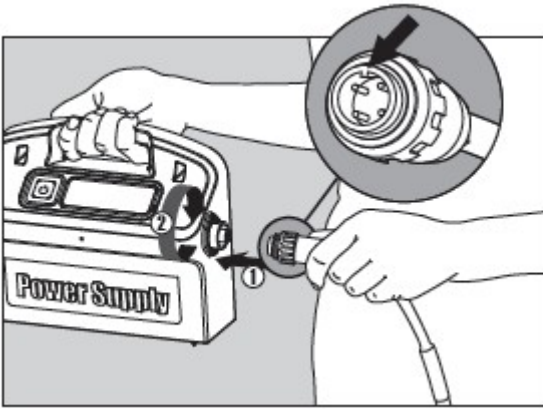
1



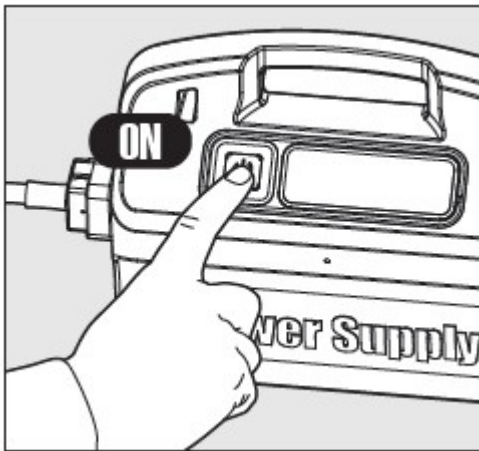
2



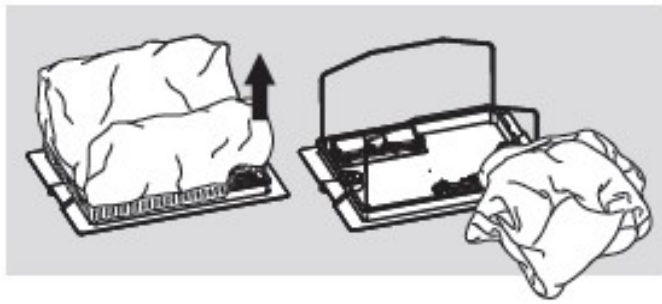
3



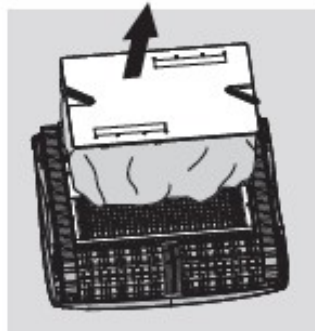
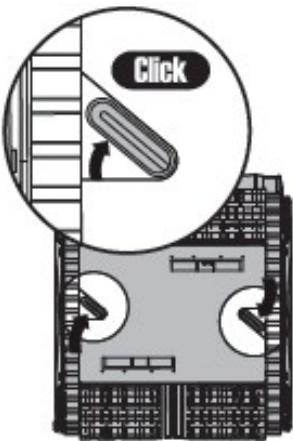
4



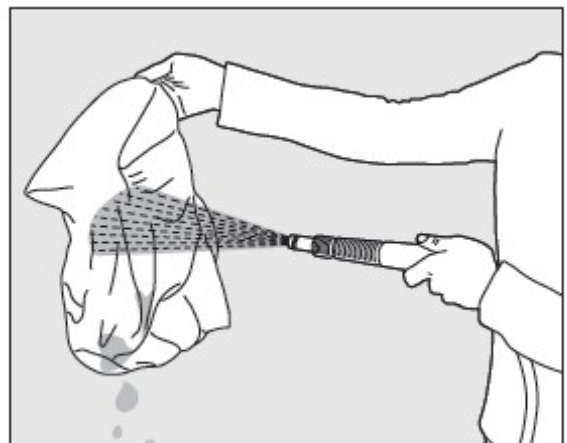
5

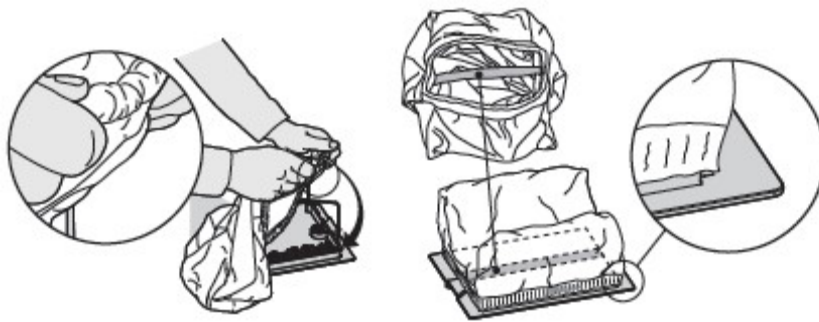


6



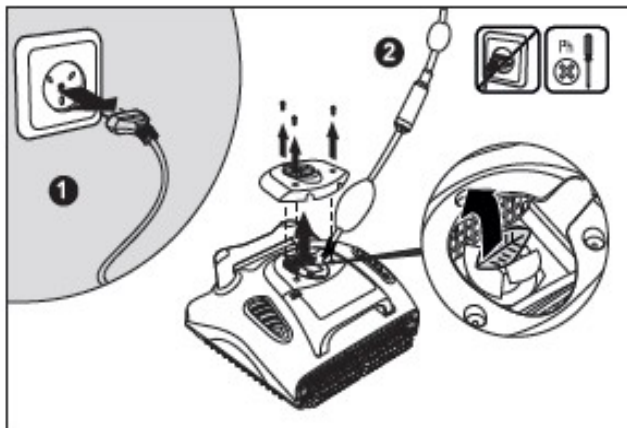
7



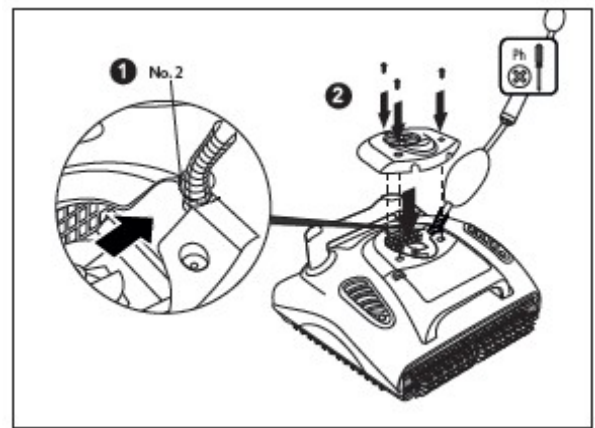


8

9



10



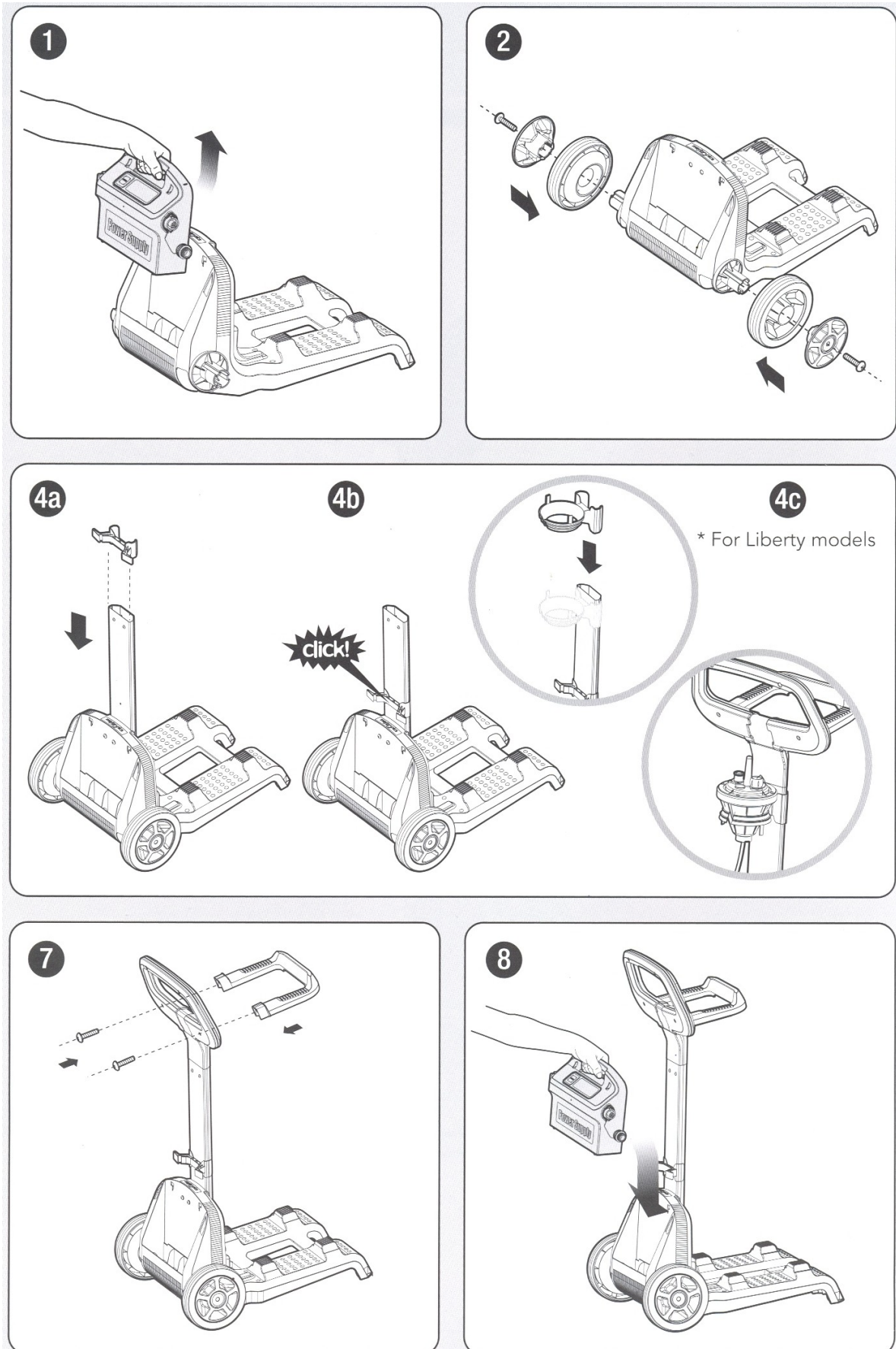
2.5. Důležitá upozornění

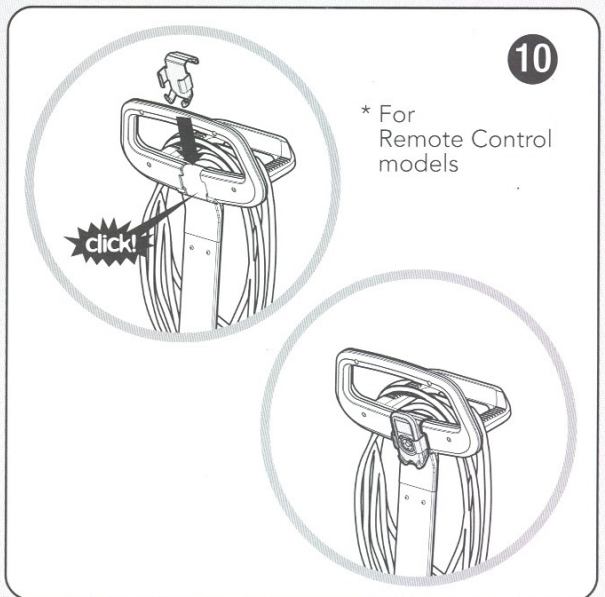
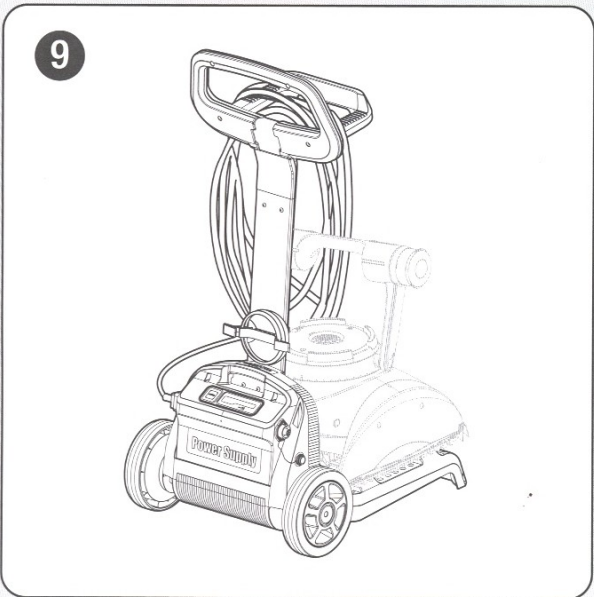
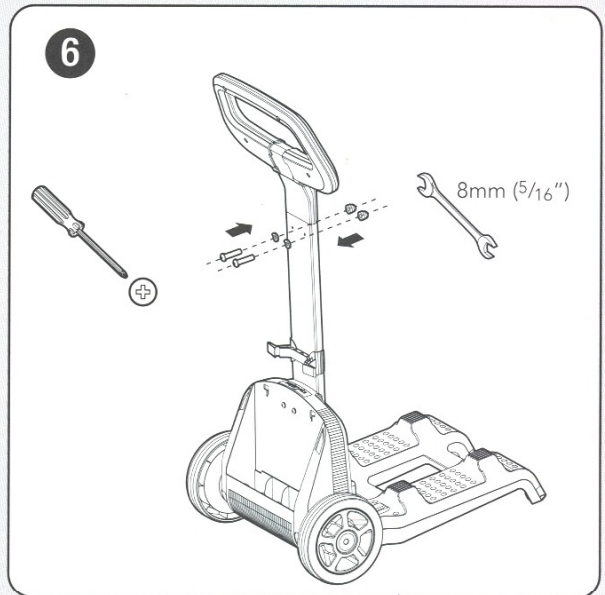
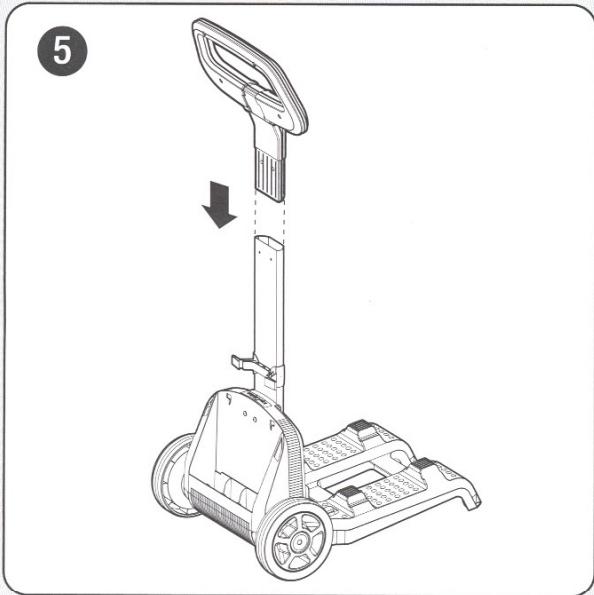
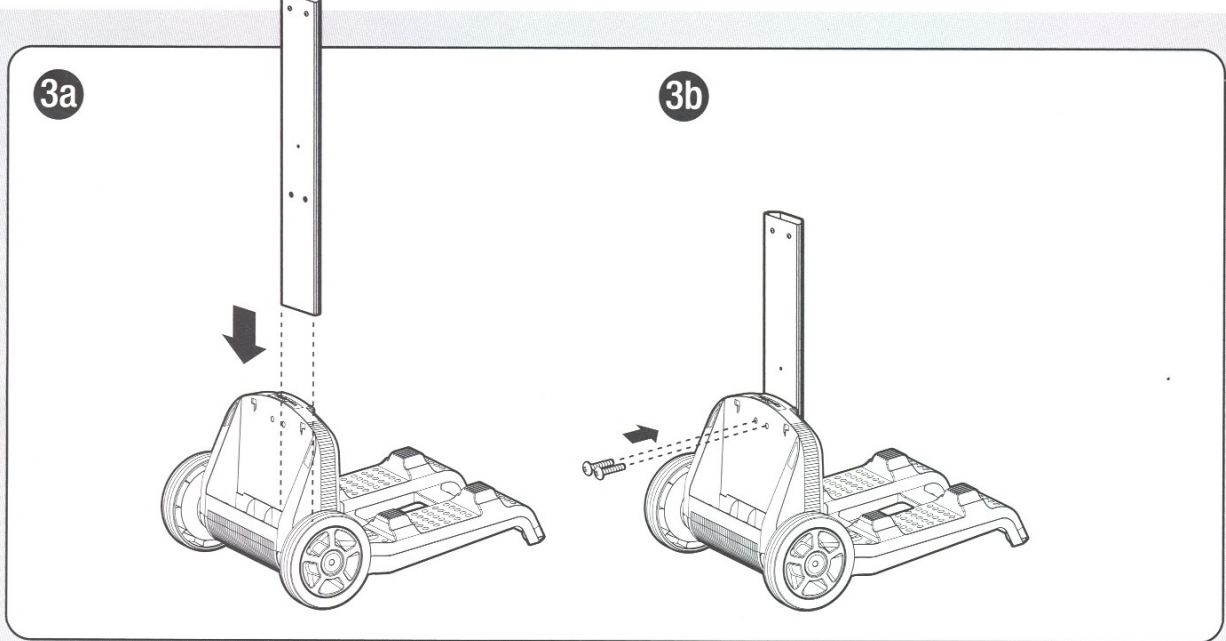
- a) Nikdy nespouštějte Dolphin W20 na suchu – to může způsobit vážné poškození zařízení a ztrátu nároku na bezplatnou opravu!
- b) Během doby, kdy Dolphin W20 čistí Váš bazén, není dovoleno se koupat. (Nebezpečí úrazu el.proudem!)
- c) Používejte vysavač při optimální pracovní teplotě vody 18 – 32 °C.
- d) Kartáče Wonder Brush nesmí vyschnout a zatvrdnout nevyčištěné, jinak může dojít k jejich nenávratnému poškození!
- e) Filtrační vak vyčistěte (vystříkejte vodou nebo vyperte) neprodleně po vytažení vysavače z bazénu. Pokud necháte filtrační vak s nečistotami uschnout, stává se nepoužitelným, protože ztratí svoji filtrační schopnost.
- f) Vysavač Dolphin W20 po dobu nečinnosti uchovávejte na vozíku v dostatečné vzdálenosti od zdrojů tepla a slunečního záření, při teplotě do 40 °C, jinak by mohlo dojít k jeho poškození !

- g) Opotřebované součástky nechte vyměnit odborným servisem, abyste zajistili maximální účinnost čištění.
- h) Pokud se v bazénu denně používají sypké chemikálie, doporučujeme na jejich dávkování používat automatický dávkovač, aby se zamezilo tvorbě usazenin. Nespouštějte vysavač, dokud se nerozpustí všechny chemikálie, protože v opačném případě by mohlo dojít k ucpaní filtračního vaku nebo vyblednutí plastu (degradace barev či materiálu). Používejte pouze chemikálie určené k úpravě bazénové vody! Vysavač nesmí přijít do kontaktu ani nesmí nasát koncentrovanou chemikálii.
- i) Zařízení je určeno k tomu, aby bylo provozováno ve vodě, jejíž kvalita odpovídá Vyhlášce 238/2011 Sb „Vyhláška, kterou se stanoví hygienické požadavky na koupaliště, sauny a hygienické limity písku v pískovištích venkovních hracích ploch“.
- j) Je nutné si uvědomit, že vysoké nebo naopak nízké teploty, popř. vysoké dávky chemikálií nebo použití v provozech se slanou či termální vodou, nebo jinak neodpovídající parametrům dle Vyhlášky 238/2011 Sb, zkracují životnost některých dílů vysavače (např. pásů, kartáčů apod.). Při používání vysavače v bazénu se slanou či termální vodou je nutné po každém čištění přístroj řádně vystříkat popř. opláchnout v pitné vodě.
- k) Krabici, ve které Vám byl vysavač dodán, si ponechte pro případ záruční nebo pozáruční opravy . K opravě zasílejte vysavač vždy v této originální krabici (včetně trafa, bez sání, filtračního sáčku a vozíku).
- l) Bazénový vysavač je robotické zařízení, které s maximální účinností čistí povrch Vašeho bazénu. Vzhledem k tomu, že jde o mechanické čištění, může během používání dojít k opotřebení jak samotného vysavače tak i povrchu bazénu. Toto opotřebení, popř. jemné poškrábání není důvodem k reklamaci zařízení.

3. Návod na sestavení vozíku Caddy

Při montáži vozíku Caddy postupujte podle těchto obrázků:





4. Návod na použití dálkového ovladače

Dolphin W20 může čistit Váš bazén dvěma způsoby:

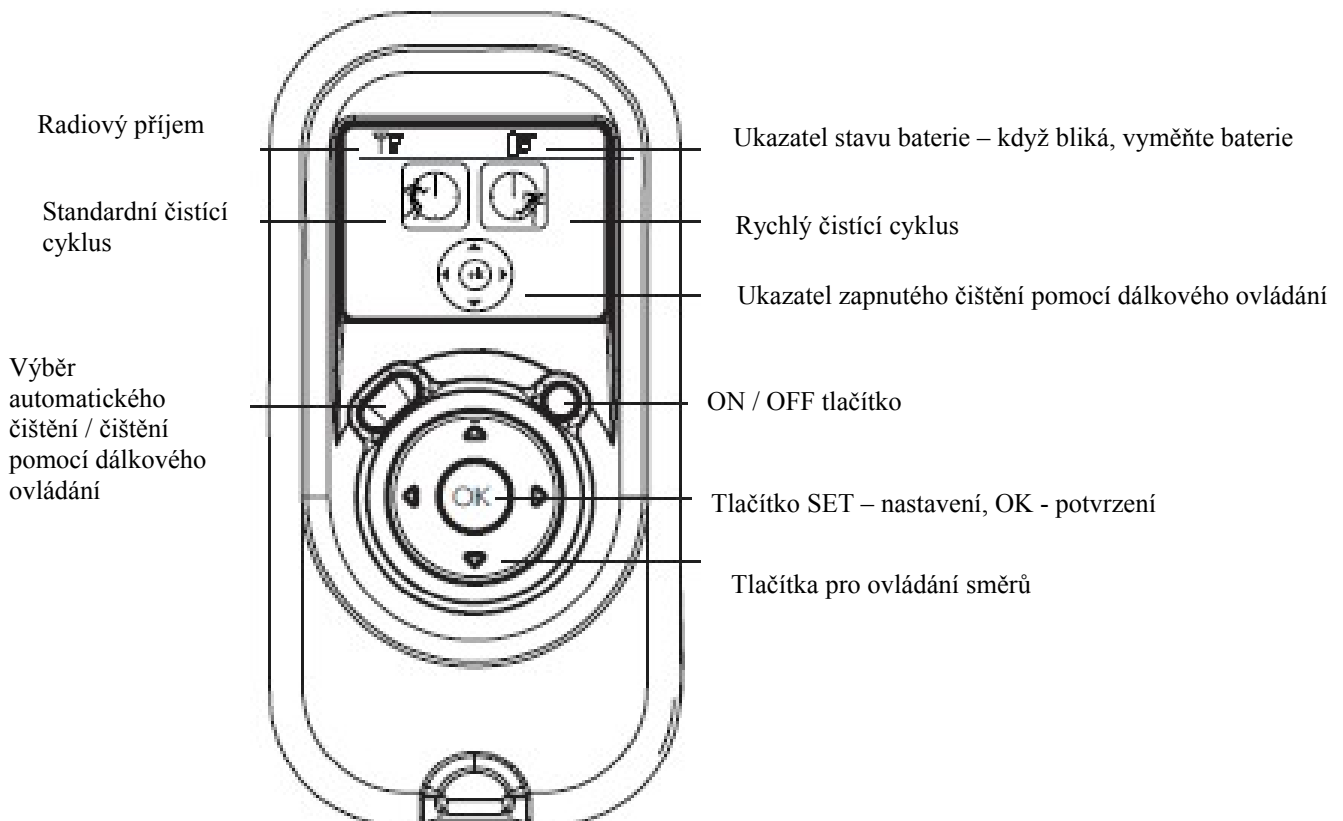
1/ Automatické čištění

V automatickém režimu čištění si Dolphin po krátkém zmapování bazénu sám zvolí takový čistící cyklus, který bude nejvhodnější pro tvar a velikost Vašeho bazénu.

2/ Čištění dálkovým ovládáním

Dálkové ovládání umožňuje rychlé vyčištění problematických míst bazénu, kde se vyskytuje větší množství nečistot. Vysavač můžete řídit bezdrátovým dálkovým ovládáním, pomocí kterého si jednoduše najedete na kterékoliv místo v bazénu. Pomocí dálkového ovládání si můžete také přednastavit dobu čistícího cyklu.

Pokud neměníte parametry nebo jste ztratili dálkové ovládání, bude Dolphin pracovat podle naposledy nastavených parametrů.



Dolphin W20 ukončí čištění bazénu když:

1/ skončí čistící cyklus

2/ navolíte režim dálkového ovládání

3/ byla zjištěna technická závada – přetížení motorů, přehřátí atd.

4/ vysavač byl déle než 10 sekund provozován „na suchu“.

POZOR! Dálkové ovládání není vodotěsné, je pouze odolné vůči stříkání vody. Nikdy jej neponořujte do vody!

5. Záruka

5.1. Záruční podmínky

Při dodržování způsobu používání uvedeného v této dokumentaci ručíme, že výrobek bude mít po celou dobu záruky vlastnosti stanovené příslušnými technickými normami, technickými údaji v kap. 1 této dokumentace a to po dobu 24 měsíců ode dne převzetí objednatelem. Záruka 24 měsíců se nevztahuje na opotřebené součásti s nižší životností, než je uvedená záruční lhůta, např. na veškerá ložiska, kartáče, pásy, filtrační sáčky atd.

Vyskytne-li se v záruční době vada, která nebyla způsobena uživatelem ani neodvratnou událostí (např. živelnou pohromou) a nejedná-li se o vadu součásti s nižší životností, než je uvedená záruční lhůta, bude zařízení bezplatně opraveno za předpokladu, že:

- od doby převzetí do doby reklamace neuplynulo více než 24 měsíců,
- při obsluze byly dodržovány podmínky uvedené v této dokumentaci,
- zařízení bylo řádně udržováno dle čl. 2.4.,
- byl používán pouze originální transformátor,
- zařízení nebylo násilně mechanicky poškozeno,
- na výrobku nebyly provedeny žádné úpravy, opravy nebo neoprávněná manipulace,
- zařízení nebylo spuštěno na sucho (pro tento případ je vysavač vybaven pamětí),
- nebyl vyměněn přívod tohoto zařízení (výměna musí být provedena pouze u autorizovaného servisu) .

