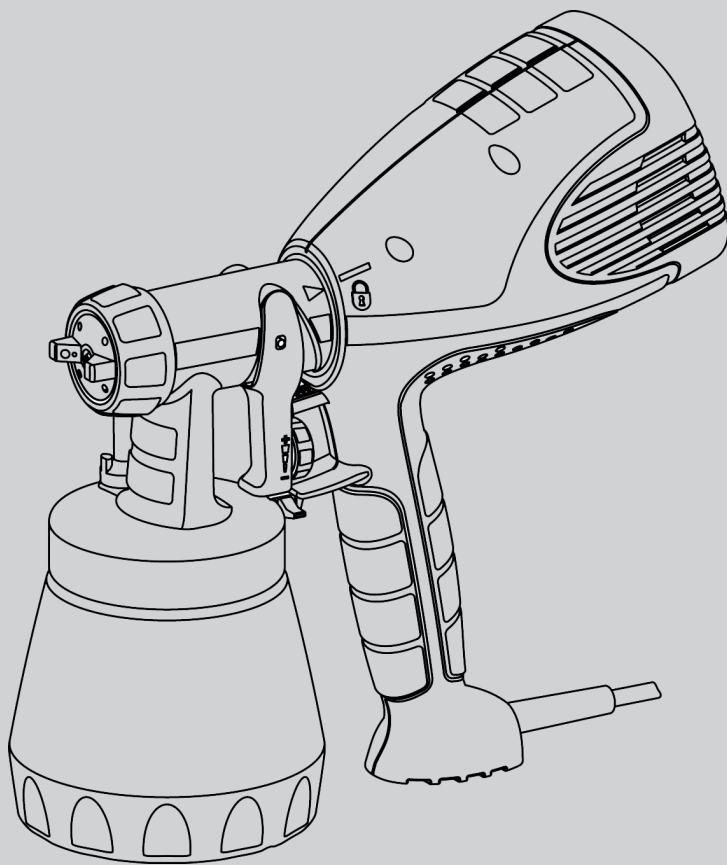
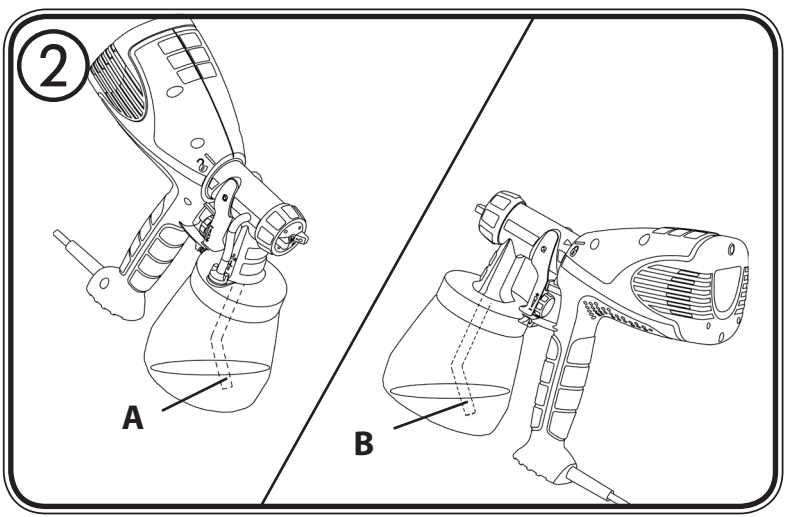
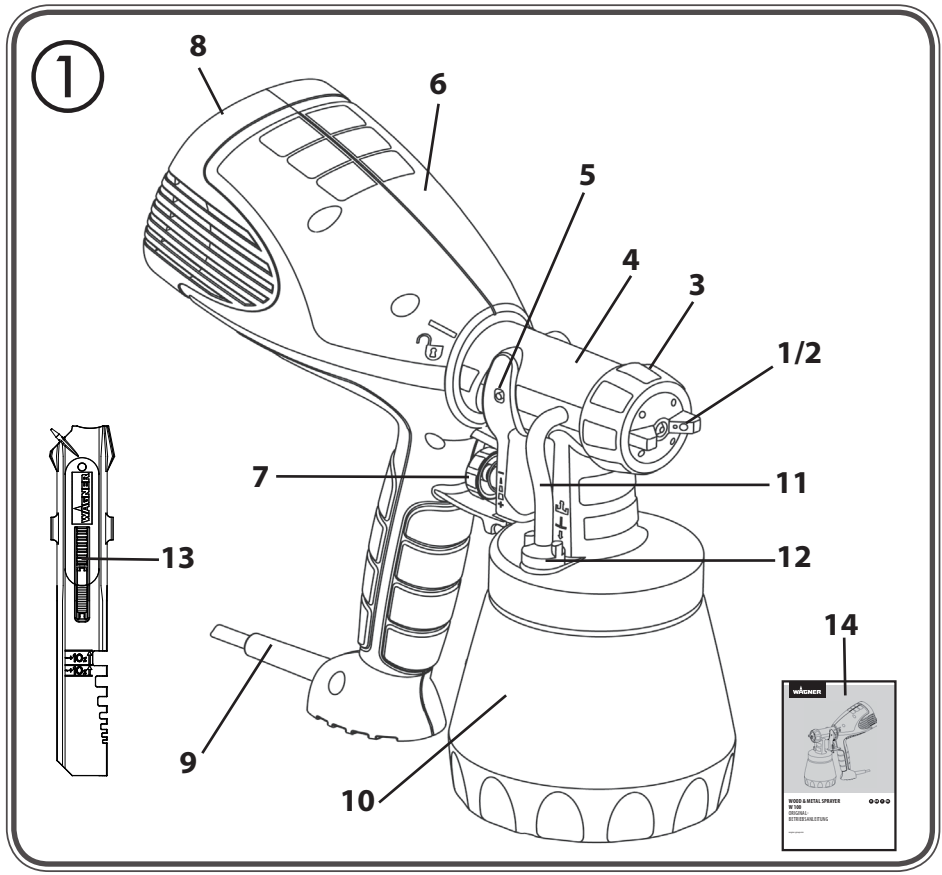


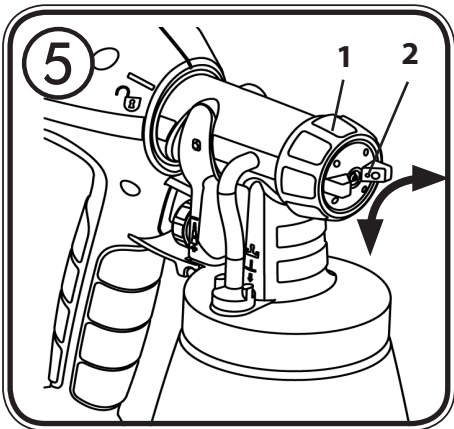
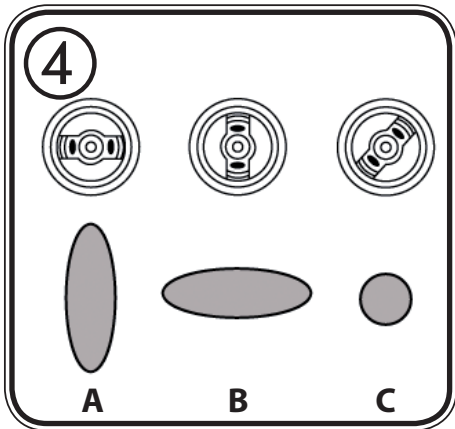
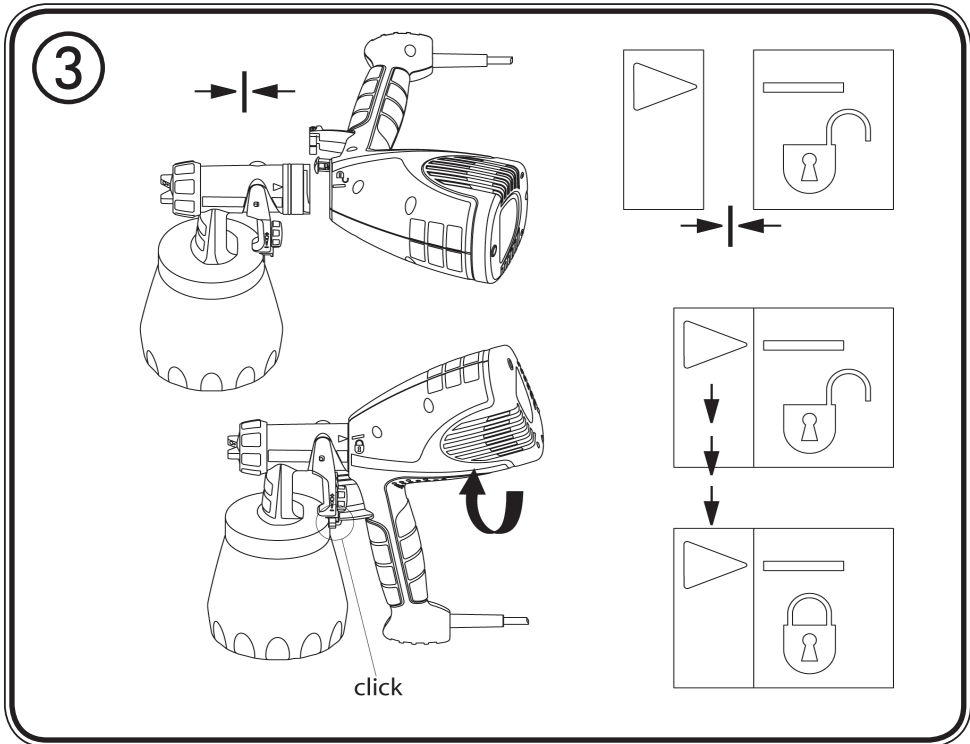
WAGNER

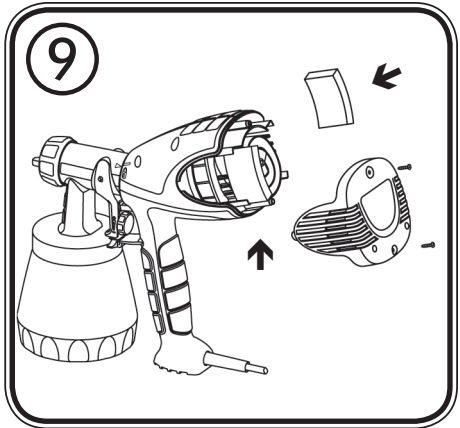
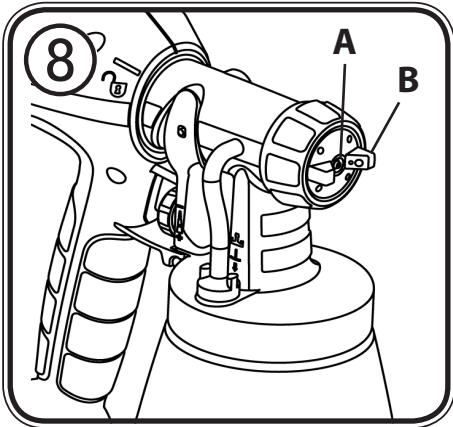
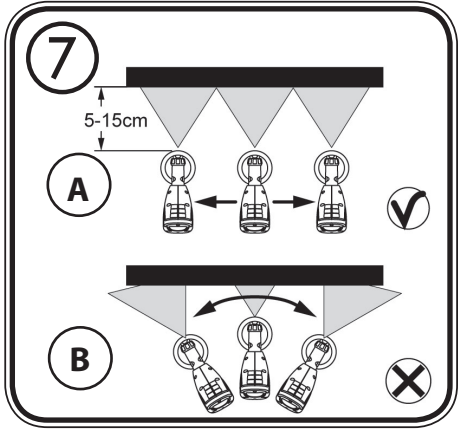
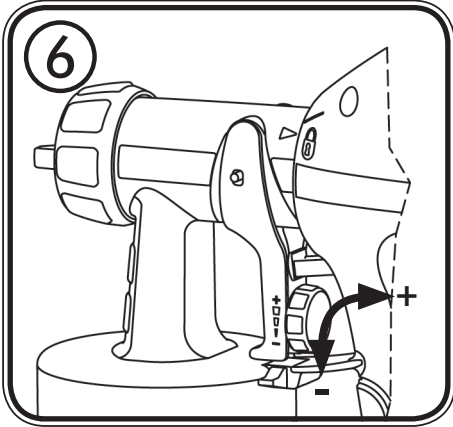


**WOOD & METAL SPRAYER
W 100**
PREKLAD PÔVODNÉHO NÁVODU
NA OBSLUHU

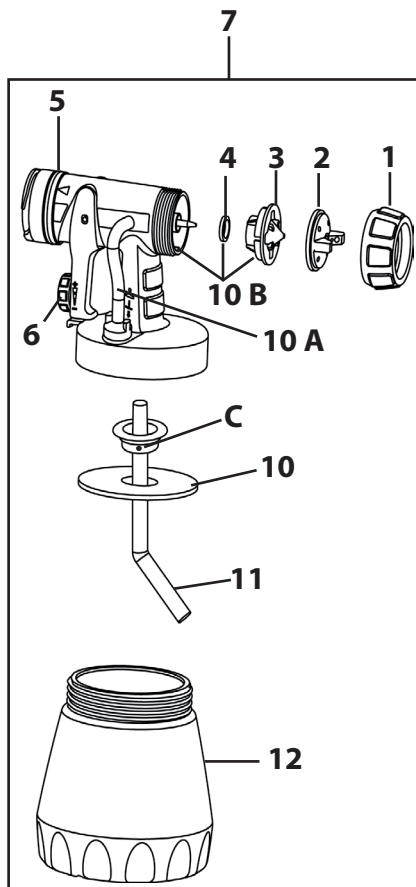
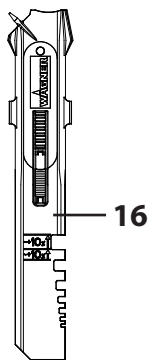
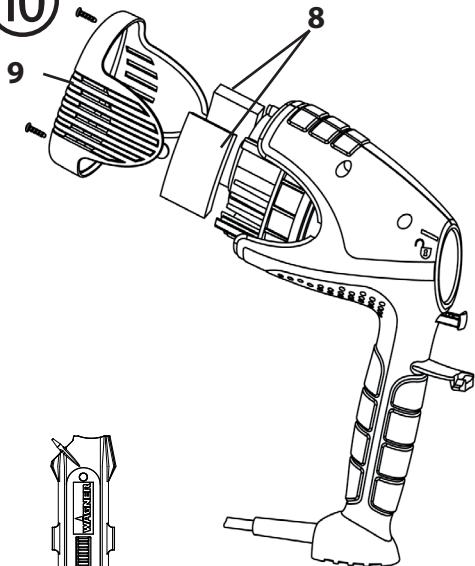
SK



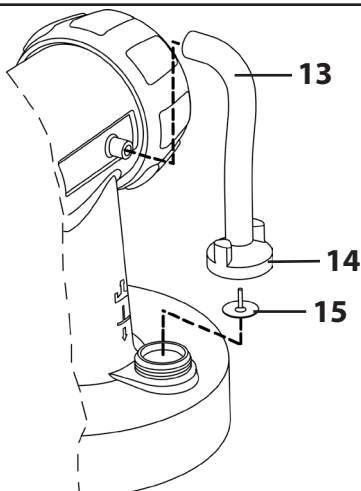




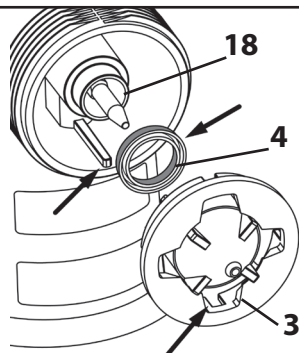
10



10A



10B



Obsah

1. Vysvetlenie použitých symbolov	1
2. Všeobecné bezpečnostné pokyny	1
3. Bezpečnostné pokyny pre striekacie pištole	4
4. Opis / Rozsah dodávky	5
5. Povrchové látky, ktoré možno použiť	5
6. Povrchové látky, ktoré nemožno použiť	5
7. Príprava povrchovej látky	5
8. Uvedenie do prevádzky	6
9. Nastavenie požadovaného striekaného obrazu	6
10. Nastavenie množstva materiálu (obr. 6)	7
11. Technika maľovania nástrekom	7
12. Prerušenie práce max. 4 hodiny	7
13. Odstavenie z prevádzky a čistenie	7
14. Údržba	9
15. Zoznam náhradných dielov	9
16. Príslušenstvo	9
17. Odstraňovanie porúch	10
18. Technické údaje	11
19. Upozornenie k likvidácii	11
20. Dôležitý pokyn týkajúci sa ručenia za výrobok!	12





ĎAKUJEME VÁM ZA VAŠU DÔVERU

Blahoželáme vám k zakúpeniu tohto značkového výrobku od firmy Wagner a sme presvedčení o tom, že vám prinesie mnoho radosti.

Pred uvedením do prevádzky si podrobne prečítajte návod na obsluhu a riadte sa bezpečnostnými upozoreniami. Návod na obsluhu dôkladne uschovajte a priložte ho k výrobku, ak ho odovzdávate iným osobám.

Ak máte nejaké otázky, podnety a priania, sme vám k dispozícii na telefónnom čísle uvedenom na zadnej strane alebo na e-mailovej adrese office@e-coreco.sk.

1. Vysvetlenie použitých symbolov

	Tento symbol poukazuje na potenciálne nebezpečenstvo pre vás, resp. pre prístroj. Pod týmto symbolom nájdete dôležité informácie o tom, ako zabrániť poraneniam a poškodeniam prístroja.
	Nebezpečenstvo zásahu elektrickým prúdom
	Označuje tipy pri aplikácii a iné obzvlášť užitočné informácie.
	Náradie a príslušenstvo označené týmto symbolom je vhodné na spracovanie riedkych materiálov, ako sú napr. laky, lazúry a špeciálne na to určené farby na steny. Ak je materiál označený týmto logom, je mimoriadne vhodný na použitie spolu s príslušným náradím.

2. Všeobecné bezpečnostné pokyny

Pozor!



Prečítajte si všetky bezpečnostné pokyny a inštrukcie. Nedodržaním bezpečnostných pokynov sa vystavujete nebezpečenstvu úrazu elektrickým prúdom, vzniku požiaru a/alebo ťažkého úrazu. **Návod na obsluhu dôkladne uschovajte a priložte ho k výrobku, ak ho odovzdávate iným osobám.** Ďalej používaný pojem "elektrický nástroj" sa vzťahuje na elektrické nástroje napájané zo siete (so sieťovým káblom) a na elektrické nástroje napájané akumulátorom (bez sieťového kábla).

1. Bezpečnosť na pracovisku

a) V pracovnom priestore udržiavajte poriadok a zaistite dobré osvetlenie.

Neporiadok alebo neosvetlené pracovné priestory môžu byť zdrojom úrazov.

b) S nástrojom nepracujte v prostredí s nebezpečenstvom výbuchu, kde sa nachádzajú horľavé tekutiny, plyny alebo prach. Elektrické nástroje produkujú iskry, ktoré môžu spôsobiť vznietenie prachu alebo páru.

- c) **Počas používania elektrického nástroja sa musia deti a ostatné osoby nachádzať v dostatočnej vzdialenosti.** *V prípade odchýlky môžete stratiť kontrolu nad nástrojom.*

2. Elektrická bezpečnosť

- a) **Napájacia zástrčka nástroja sa musí hodiť do zásuvky. Zástrčka sa v žiadnom prípade nesmie meniť. S nástrojmi s ochranným uzemnením nepoužívajte adaptérovú zástrčku.** *Pri používaní nemenených zástrčiek a vhodných zásuviek sa znižuje riziko zásahu elektrickým prúdom.*
- b) **Zabráňte kontaktu tela s uzemnenými povrchmi, ako sú trubice, vykurovacie telesá, sporáky a chladničky.** *V prípade uzemnenia tela vzniká zvýšené riziko zásahu elektrickým prúdom.*
- c) **Uchovávajte nástroj mimo dosahu dažďa a vlhkosti.** *Vniknutie vody do elektrického nástroja zvyšuje riziko zásahu elektrickým prúdom.*
- d) **Nepoužívajte kábel na iný účel, ako bol určený, napr. na nosenie alebo zavesenie nástroja či na vytiahnutie zástrčky zo zásuvky. Uchovávajte kábel mimo dosahu vysokých teplôt, oleja, ostrých hrán a pohybujúcich sa častí nástroja.** *Poškodený alebo zamotaný kábel zvyšuje riziko zásahu elektrickým prúdom.*
- e) **Ak používate elektrické náradie na voľnom priestranstve, použite len také predlžovacie káble, ktoré sú vhodné taktiež na vonkajšie použitie.** *Použitie predlžovacieho kábla vhodného na používanie vonku znižuje riziko zásahu elektrickým prúdom.*
- f) **Ak je nutné používať zariadenie vo vlhkom prostredí, použite prúdový chránič.** *Použitie prúdového chrániča zabraňuje vzniku nebezpečenstva úrazu elektrickým prúdom.*

3. Bezpečnosť osôb

- a) **Práci s elektrickým nástrojom venujte náležitú pozornosť a postupujte pri nej opatrne. Nástroj nepoužívajte, ak ste unavení alebo pod vplyvom drog, alkoholu či liekov.** *Chvilková nepozornosť pri používaní nástroja môže viesť k vážnym zraneniam.*
- b) **Noste osobné ochranné prostriedky a vždy používajte ochranné okuliare.** *Nosenie osobných ochranných prostriedkov, ako je maska proti prachu, protišmyková ochranná obuv, ochranná prilba či ochrana sluchu, používaných v závislosti od typu a použitia elektrického nástroja, znižuje riziko zranení.*

- c) **Zabráňte neúmyselnému uvedeniu do prevádzky. Skôr ako elektrické náradie pripojíte k napájaciemu zdroju, zdvihnete ho, alebo ho budete prenášať, uistite sa, že je vypnuté.** *Ak máte pri prenášaní nástroja prst na spínači alebo ak nástroj pripojíte na elektrickú sieť zapnutý, môže dôjsť k úrazu.*
- d) **Pred zapnutím nástroja odstráňte z jeho blízkosti nastavovacie nástroje a skrutkové kľúče.** *Nástroj alebo kľúč, ktorý sa zachytí v rotujúcej časti nástroja, môže spôsobiť zranenia.*
- e) **Pri práci zaujmite stabilný postoj. Stojte bezpečne a neustále udržiavajte rovnováhu.** *V prípade neočakávaných situácií tak budete mať nástroj lepšie pod kontrolou.*
- f) **Noste vhodné oblečenie. Nenoste dlhý odev ani šperky. Zaisťte, aby ste mali vlasy, odev a rukavice v dostatočnej vzdialenosti od pohyblivých častí.** *Volné oblečenie, šperky alebo dlhé vlasy sa môžu zachytiť v pohyblivých častiach.*

4. Používanie a zaobchádzanie s elektrickým náradím

- a) **Nástroj nepreťažujte. Na prácu používajte elektrický nástroj, ktorý je na ňu určený.** *S vhodným elektrickým nástrojom pracujte v rámci stanovenej oblasti výkonov, je to vhodné a bezpečné.*
- b) **Nepoužívajte elektrický nástroj s pokazeným spínačom.** *Elektrický nástroj, ktorý nemožno zapnúť alebo vypnúť, je nebezpečný a je nutné opraviť ho.*
- c) **Skôr ako vykonáte nastavenie nástroja, vymeníte príslušenstvo či nástroj odložte, vytiahnite zástrčku zo zásuvky.** *Toto preventívne opatrenie zabráni neúmyselnému zapnutiu nástroja.*
- d) **Nepoužívané elektrické nástroje uchovávajte mimo dosahu detí. Nedovoľte, aby nástroj obsluhovali osoby, ktoré s tým nie sú oboznámené alebo nečítali tieto pokyny.** *Elektrické nástroje obsluhované neskúsenými osobami predstavujú nebezpečenstvo.*
- e) **Vykonávajte dôkladnú údržbu nástroja. Kontrolujte, či pohyblivé časti nástroja bezchybne fungujú a nie sú zaseknuté, či jednotlivé časti nie sú porušené alebo poškodené, čo by malo vplyv na funkčnosť nástroja. Poškodené časti nechajte pred použitím nástroja opraviť.** *Mnoho úrazov je spôsobených nedostatočnou údržbou elektrických nástrojov.*
- f) **Elektrický nástroj, príslušenstvo, vkladacie nástroje atď. používajte vsúlade s týmito pokynmi a tak, ako je predpísané pre tento špeciálny typ nástroja. Berte pritom do úvahy pracovné podmienky a vykonávanú činnosť.** *Použitie elektrických nástrojov na iný ako stanovený účel môže viesť k vzniku nebezpečných situácií.*

5. Servis

- a) **Opravu nástroja smú vykonávať výhradne kvalifikovaní odborníci pomocou originálnych náhradných dielov.** Bude tak zaistené, že bezpečnosť nástroja zostane zachovaná.
- b) **V prípade poškodenia kábla sieťového pripojenia prístroja musí byť kábel vymenený výrobcom alebo zákaznickým servisom či inou podobne kvalifikovanou osobou, aby nedošlo k ohrozeniu zdravia.**

3. Bezpečnostné pokyny pre striekacie pištole

- Nástroj sa nesmie používať v prevádzkach, ktoré spadajú pod vyhlášku o ochrane pred výbuchmi.
- Pri striekaní sa v okolí nesmú nachádzať zápalné zdroje, napr. otvorený oheň, iskry, žeravé drôty, horúce povrchy, nesmú sa fajčiť cigarety, cigary ani fajky s tabakom.
- V žiadnom prípade nerozprašujte látky, ktorých nebezpečnosť nie je známa.
- Pred každou prácou na striekacej pištoli vytiahnite zástrčku zo zásuvky.
- Striekacie pištole sa nesmú používať na rozprašovanie horľavých látok.
- Striekacie pištole sa nesmú čistiť s horľavými rozpúšťadlami.
- Venujte pozornosť nebezpečenstvu, ktoré môže spôsobiť rozprášená látka, a rešpektujte nápisy na zásobníkoch a pokyny od výrobcu látky.

Pozor: Noste ochranu dýchacích ciest: Farebná hmla a pary rozpúšťadla sú zdraviu škodlivé. Pracujte iba v dobre vetraných priestoroch alebo pri umelom vetraní. Odporúča sa nosenie pracovného oblečenia, ochranné okuliare, ochrany sluchu a rukavíc.



POZOR: NEBEZPEČENSTVO ZRANENIA!

Nikdy nemierte pištoľou na seba, iné osoby či zvieratá.



Zásuvky a spínače bezpodmienečne zalepte páskou.

Nebezpečenstvo zásahu elektrickým prúdom v dôsledku vnikajúceho striekacieho materiálu!



Pozor! Prístroj nikdy neprevádzkujte s poškodeným alebo chýbajúcim tesnením trysky. V prípade chýbajúceho alebo poškodeného tesnenia trysky môže kvapalina preniknúť do prístroja a zvýšiť tak riziko zásahu elektrickým prúdom.

Skontrolujte tesnenie trysky pred každým použitím.

- Pri prácach s nástrojom W100 v priestoroch aj vonku dbajte, aby sa do nástroja nenasali pary z rozpúšťadla.
- Vonku berte na vedomie smer vetra. Vietor môže spôsobiť prenos povrchovej látky na väčšie vzdialenosti, a spôsobiť tak škody. Pri prácach v priestoroch musí byť zabezpečené dostatočné vetranie.
- Nedovoľte deťom manipulovať s nástrojom.
- Nikdy sami neotvárajte nástroj za účelom opráv v elektrickej časti!



Prístroj sa smie používať iba s funkčným ventilom. **Ak farba vystupuje do vzduchovej hadice (obr. 1, 11), prístroj ďalej nepoužívajte!** Demontujte vzduchovú hadicu, ventil a membránu, vyčistite a prípadne vymeňte membránu.

• Striekaciu pištoľ neskladajte.

Originálne príslušenstvo a náhradné diely značky WAGNER sú zárukou, že sú splnené všetky bezpečnostné predpisy.

4. Opis / Rozsah dodávky

Opis / Rozsah dodávky (obr. 1)	
1) Vzduchový uzáver	2) Tryska
3) Uzavretá matica	4) Predná časť striekacej pištole
5) Kohútik	6) Zadná časť striekacej pištole
7) Regulátor množstva materiálu	8) Kryt vzduchového filtra
9) Sieťový kábel	10) Zásobník
11) Vzduchová hadica	12) Ventil
13) Miešacia tyčinka	14) Návod na obsluhu
15) Náhradné tesnenie dýzy*	16) Mazací tuk*

* Nachádza sa v nádobke, pred uvedením do prevádzky ho vyberte!

5. Povrchové látky, ktoré možno použiť

Lakové farby s obsahom rozpúšťadla riediteľné vodou, lazúry, základné nátery, dvojkomponentové laky, priesvitné smalty, krycie laky na vozidlá, moridlá a ochranné prostriedky na drevo. Všetky náterové látky s červeným logom Perfect Spray.

6. Povrchové látky, ktoré nemožno použiť

Farby na steny bez červeného loga Perfect Spray, lúhy a povrchové látky s obsahom kyseliny.

Horľavé nanášané ochranné látky.

7. Príprava povrchovej látky

Pomocou priloženého rozprašovacieho nástavca je možné striekať neriedené alebo málo zriedené farby, laky a lazúry. Detailné informácie získate z listu technických údajov výrobcu farby (→ stiahnutie z internetu).

1. Premiešajte materiál a do nádoby na farbu dajte potrebné množstvo.

Odporúčané riedenie

Odporúčané riedenie	
Striekaný materiál	
Lazúry	neriedené
Prostriedky na ochranu dreva, moridlá, oleje, dezinfekčné prostriedky, prostriedky na ochranu rastlín	neriedené
Lakové farby obsahujúce rozpúšťadlá a lakové farby vodou riediteľné, základné nátery, krycie laky na vozidlá, hrubovrstvové lazúry	riedenie 5 - 10 %
Farby na steny s červeným logom Perfect Spray	zriedzte podľa údajov výrobcu

2. Ak je čerpané množstvo príliš malé, postupujte s riedením v krokoch po 5 - 10 %, kým čerpané množstvo nezodpovedá Vaším požiadavkám.

8. Uvedenie do prevádzky

Pred pripojením do siete skontrolujte, či sa sieťové napätie zhoduje s údajom na výkonovom štítku.

- Zo striekacej pištole odskrutkujte zásobník.
- Vyrovnajte stúpaciu trubicu (obr. 2).
Pri správnej polohe stúpajúcej trubice sa môže obsah nádoby vystriekať takmer bezo zvyšku.
Pri práci na ležiacich objektoch: Stúpaciu trubicu otočte dopredu. (Obr. 2 A)
Striekanie práce pri objektoch nachádzajúcich sa nad hlavou: Stúpaciu trubicu otočte dozadu. (Obr. 2 B)
- Zásobník postavte na papierovú podložku a naplňte ho pripravenou povrchovou látkou. Potom zásobník pevne priskrutkujte na striekaciu pištoľ.
- Spojte prednú a zadnú časť pištole (obr. 3).
- Nástroj odkladajte len na rovné a čisté plochy. Inak sa môže prevrhnúť!
- Stlačte kohútik. Nástroj W 100 je vybavený 2-stupňovým kohútikom. Na prvom stupni sa zapne turbína. Ak potlačíte kohútik ďalej, začne sa čerpať materiál.
- Na striekacej pištoľi nastavte striekaný obraz.

9. Nastavenie požadovaného striekaného obrazu

Na striekacej pištoľi možno podľa spôsobu používania a objektu nastaviť tri rôzne tvary nástreku.



VÝSTRAHA! Nebezpečie poranenia! Nikdy počas nastavovania vzduchového uzáveru neťahajte kohútik.

Pri ľahko uvoľnenej matici (obr. 5, 1) otočte vzduchový uzáver (2) do požadovanej polohy nástreku (šípka). Potom uzavretú maticu znovu pevne utiahnite.

Obr. 4 A = zvislý plochý nástrek → na vodorovné plochy

Obr. 4 B = vodorovný nástrek → na zvislé plochy

Obr. 4 C = Rundstrahl → na rohy, hrany a ťažko prístupné plochy

10. Nastavenie množstva materiálu (obr. 6)

Stanovte množstvo materiálu otáčaním regulátora na kohútiku pištole.

- točenie doľava → menej materiálu
- + točenie doprava → viac materiálu

11. Technika maľovania nástrekom

- Striekany obraz (tvar nástreku) závisí od toho, do akej miery je hladký a čistý striekany povrch. Preto povrch vopred dôkladne pripravte a uchovajte ho bez prachu.
- Plochy, ktoré chcete nastriekať, nezakrývajte.
- Závit alebo podobný objekt, ktorý chcete nastriekať, zakryte.
- Je vhodné vykonať na kartóne alebo podobnej podložke skúšku streku, aby ste mohli správne nastaviť striekáciu pištoľ.

Dôležité: Začnite mimo striekanej plochy a neprerušujte striekanie v rámci striekanej plochy.

- **Správne (obr. 7 A)** Striekáciu pištoľ držte v rovnomernej vzdialenosti približne 5 až 15 cm od striekaného objektu.
- **Nesprávne (obr. 7 B)** Silné zahmlenie farby, nerovnomerná kvalita povrchu.
- Pohybujte striekacou pištoľou rovnomerne šikmo alebo hore-dole, podľa nastavenia striekaného obrazu.
- Rovnomerným vedením striekacej pištole docielite jednotnú kvalitu povrchu.
- V prípade znečistenia trysky (A) a vzduchového uzáveru (B) povrchovou látkou (**obr. 8**) obidve časti vyčistíte rozpúšťadlom, resp. vodou.

12. Prerušenie práce max. 4 hodiny

- Nástroj vypnite.
- Pri spracúvaní dvojkomponentových lakov je nutné nástroj okamžite vyčistiť.

13. Odstavenie z prevádzky a čistenie

Odborné čistenie je predpokladom riadnej prevádzky prístroja pre nanášanie farby alebo náteru. Pri nesprávnom alebo neodbornom čistení nepreberáme nároky na plnenie zo záruky.

- 1) Vytiahnite sieťovú zástrčku. Pri dlhších prestávkach a po ukončení práce odvzdušnite nádobu. To je možné uskutočniť krátkym odskrutkovaním a následným uzavretím nádoby alebo stlačením kohútika a vypustením farby do originálnej nádoby.
- 2) Rozdeľte pištoľ. Háky (obr. 3 B "click") zľahka potlačte dole. Prednú a zadnú časť pištole otočte oproti sebe a odmontujte ich.

- 3) Odskrutkujte zásobník. Zvyšky povrchovej látky vylejte do nádoby s materiálom.
- 4) Zásobník a stúpaciu trubicu vopred predčistite štetcom. Vyčistite odvodušovací otvor (obr. 10C).
- 5) Do zásobníka nalejte rozpúšťadlo, resp. vodu. Odskrutkujte zásobník.
Na čistenie nepoužívajte horľavé materiály.
- 6) Pištoľ znovu zmontujte (obr. 3).
- 7) Zastrčte zástrčku, zapnite nástroj a rozpúšťadlo, resp. vodu vystriekajte do nejakej nádoby alebo do handry.
- 8) Opakujte vyššie uvedený postu, kým z trysky nebude vychádzať čisté rozpúšťadlo, resp. voda.
- 9) Nástroj vypnite a vytiahnite sieťovú zástrčku.
- 10) Odskrutkujte nádobu a vyprázdňte ju. Vytiahnite stúpaciu trubicu s tesnením nádoby.

POZOR! Tesnenia, membrány a otvory dýzy alebo vzduchové otvory striekacej pištole nikdy nečistite ostrými kovovými predmetmi. Ventiláčna hadica a membrána sú len podmienene odolné proti rozpúšťadlám. Nevkladajte ich do rozpúšťadiel, iba ich utrite.

- 11) Vzduchovú hadicu (obr. 10 A, 13) vytiahnite nahor z telesa pištole. Naskrutkujte veko ventilu (14). Vyberte membránu (15). Všetky diely dôkladne očistite.



VÝSTRAHA! Zadnú časť pištole nikdy nekladajte pod prúd vody ani neponárajte do tekutiny. Plášť očistite len namočenou handrou.

- 12) Striekaciu pištoľ a zásobník zvonku očistite handrou namočenou v rozpúšťadle, resp. vo vode.
- 13) Odskrutkujte uzavretú maticu, snímte vzduchový uzáver a trysku. Vzduchový uzáver, tesnenie dýzy a dýzu očistite štetcom a rozpúšťadlom, resp. vodou.

Zloženie

Prístroj sa smie používať iba s neporušenou membránou (obr. 10A, 15).

- 1) Membránu (obr. 10A, 15) nasadíte **kolíkom nahor** na spodný diel ventilu. Pozri označenie na telese pištole.
- 2) Veko ventilu (obr. 10A, 14) opatrne nasadíte a priskrutkujete.
- 3) Vzduchovú hadicu (obr. 10A, 13) nasadíte na veko ventilu a na vsuvku na telese pištole.



Pozor! Prístroj nikdy neprevádzkujte s poškodeným alebo chýbajúcim tesnením trysky. V prípade chýbajúceho alebo poškodeného tesnenia trysky môže kvapalina preniknúť do prístroja a zvýšiť tak riziko zásahu elektrickým prúdom.

- 4) Tesnenie trysky (obr. 10B, 4) posunúť cez ihlu (18), drážka (štrbina) pritom musí ukazovať smerom k Vám.
- 5) Dýzu (obr. 10B, 3) nasadíte na teleso pištole a otáčaním vyhľadajte správnu polohu.

- 6) Nasadíte vzduchový uzáver a dýzu a utiahnite uzavretú maticu.
- 7) Tesnenie nádoby nasadíte zospodu na stúpaciau trubicu a posuňte až k osadeniu. Pritom zľahka otáčajte tesnením nádoby.
- 8) Stúpaciau trubicu s tesnením nádoby zasuňte do telesa pištole.

14. Údržba



VÝSTRAHA! Nástroj nikdy neprevádzkujte bez vzduchového filtra, inak by mohlo dôjsť k nasatiu nečistôt, čo by malo vplyv na prevádzku nástroja. Pred výmenou vytiahnite sieťovú zástrčku.

- Vzduchový filter vymieňajte podľa stupňa znečistenia. (Obr. 9).
- Aby bola montáž pištole jednoduchšia, po čistení naneste na O-krúžok na prednej časti pištole (obr. 10, 5) hrubú vrstvu mazacieho tuku (je priložený).

15. Zoznam náhradných dielov

Zoznam náhradných dielov (obr. 10)

Pol.	Názov	Obj. č.
1	Uzavretá matica	2362 873
2	Vzduchový uzáver	2362 877
3	Tryska	2362 878
4	Tesnenie trysky	0417 706
5	O-krúžok	2362 875
6	Regulátor množstva materiálu s pružinou, kompletny	0417 910
7	Predná časť pištole, kompl. s nádobou 800 ml	2361 730
8	Sada vzduchových filtrov	0417 912
9	Kryt vzduchového filtra	2362 874
10	Tesnenie zásobníka	2323 039
11	Stúpacia trubica	2362 876
12	Zásobník s vekom	0413 909
13,14,15	Vzduchová hadica, veko ventilu, membrána	2304 027
16	Miešacia tyčinka	2304 419
17	Mazací tuk (bez vyobrazenia)	2315 539

16. Príslušenstvo

Nový CLICK&PAINT SYSTEM poskytuje vďaka ďalším rozprašovacím nástavcom a príslušenstvu správny nástroj pre každú prácu.



Neodporúčame používať W 100 spolu so rozprašovací nástavec WallPerfect.

Ďalšie informácie k produktovej palete firmy WAGNER okolo renovácie nájdete na www.wagner-group.com

17. Odstraňovanie porúch

Porucha	Príčina	Pomoc
Z trysky nevychádza povrchová látka	<ul style="list-style-type: none"> • Zapchatá tryska • Zapchatá stúpacia trubica • Nastavenie množstva materiálu otočené priveľmi doľava (-) • Uvoľnená stúpacia trubica • V zásobníku sa nezvyšuje tlak 	<ul style="list-style-type: none"> → Vyčistite → Vyčistite → Otočte doprava (+) → Upevnite → Utiahnite zásobník
Z trysky kvapká povrchová látka	<ul style="list-style-type: none"> • Uvoľnená tryska • Opotrebovaná tryska • Tesnenie trysky chýba alebo je opotrebované • Znečistenie vzduchového uzáveru, dýzy alebo ihly 	<ul style="list-style-type: none"> → Utiahnite → Vymeňte → Vložte neporušené tesnenie trysky → Vyčistite
Priveľmi nepresné rozprašovanie	<ul style="list-style-type: none"> • Povrchová látka má privysokú viskozitu • Množstvo materiálu je priveľké Skrutka na nastavenie množstva materiálu je otočená priveľmi doprava (+) • Znečistená tryska • Silne znečistený vzduchový filter • Prinízke zvyšovanie tlaku v zásobníku 	<ul style="list-style-type: none"> → Zriedzte → Skrutku na nastavenie množstva materiálu otočte doľava (-) → Vyčistite → Vymeňte → Utiahnite zásobník
Nástrek pulzuje	<ul style="list-style-type: none"> • Blíži sa vyčerpanie povrchovej látky v zásobníku • Silne znečistený vzduchový filter • Tesnenie trysky chýba alebo je opotrebované 	<ul style="list-style-type: none"> → Doplnzte → Vymeňte → Vložte neporušené tesnenie trysky
Zatečená povrchová látka	<ul style="list-style-type: none"> • Nanesenej priveľa povrchovej látky 	<ul style="list-style-type: none"> → Skrutku na nastavenie množstva materiálu otočte doľava (-)

Porucha	Príčina	Pomoc
Prisilné zahmlenie povrchovej látky (overspray)	<ul style="list-style-type: none"> • Priveľká vzdialenosť od striekaného objektu • Prisilný náter povrchovej látky 	<ul style="list-style-type: none"> → Zmenšíte vzdialenosť striekania → Skrutku na nastavenie množstva materiálu otočte doľava (-)
Farba vo vzduchovej hadici	<ul style="list-style-type: none"> • Membrána je znečistená • Membrána je chybná 	<ul style="list-style-type: none"> → Vyčistíte membránu → Vymeňte membránu

18. Technické údaje

Technické údaje	
Max. viskozita:	90 DIN-s
Napätie:	230 V~, 50 Hz
Príkon:	280 W
Rozprašovací výkon:	65 W
Trieda ochrany:	I
Akustická hladina:*	79 dB (A); Kolísavosť K = 4 dB (A)
Výkon akustického tlaku:*	92 dB (A); Kolísavosť K = 4 dB (A)
Intenzita kmitania:*	< 2,5 m/s ² ; Kolísavosť K = 1,5 m/s ²
Hmotnosť:	1,3 kg

* Merané podľa EN 60745-1

Informácia o hladine vibrácií

Uvedená hladina vibrácií bola nameraná podľa normovanej skúšobnej metódy a môže sa použiť na porovnanie rôzneho elektrického náradia.

Hladina vibrácií slúži aj na úvodný odhad zaťaženia vibráciami.

Pozor! Emisná hodnota vibrácií sa počas skutočného používania elektrického náradia môže líšiť od uvedenej hodnoty v závislosti od druhu a spôsobu, akým sa elektrické náradie používa. Je potrebné stanoviť bezpečnostné opatrenia na ochranu obsluhujúcej osoby, ktoré sú založené na odhade prerušenia počas skutočných podmienok pri používaní (pritom sa musia zohľadniť všetky podiely prevádzkového cyklu, napríklad doby, počas ktorých je elektrické náradie vypnuté, a také doby, počas ktorých je síce zapnuté, no beží bez záťaže).

19. Upozornenie k likvidácii



Náradie vrátane príslušenstva a obalu by sa malo odovzdať na ekologickú recykláciu. Neodhadzujte prístroj do domáceho odpadu. Podporte ochranu životného prostredia a odovzdajte prístroj v mieste likvidácie odpadu alebo sa informujte v špecializovanom obchode.

Zvyšky farieb a rozpúšťadlá sa nesmú vylievat' do kanalizácie, odtokového systému, ani do domového odpadu. Musia sa zlikvidovať osobitne ako nebezpečný odpad. Riadte sa pritom pokynmi na obaloch výrobkov.

20. Dôležitý pokyn týkajúci sa ručenia za výrobok!

Podľa nariadenia EÚ zodpovedá výrobca za chyby svojho výrobku neobmedzene iba v prípade, že všetky diely pochádzajú od tohto výrobcu alebo boli týmto schválené, zariadenia boli správne a odborné namontované a sú správnym spôsobom prevádzkované. V prípade použitia cudzieho príslušenstva a náhradných dielov môže dôjsť k úplnému alebo čiastočnému zániku zodpovednosti, ak vedie použitie cudzieho príslušenstva alebo náhradných dielov k vadám výrobku.

3+1 roky záruky

Záruka činí 3 roky, počnúc dňom predaja (pokladničný bloček). Záruka sa predĺži o ďalších 12 mesiacov, ak sa zariadenie počas 4 týždňov po zakúpení zaregistruje na internete na www.wagner-group.com/3plus1. Registrácia je možná len vtedy, ak kupujúci súhlasí s uchovaním svojich údajov, ktoré sa tam majú zadať. Záruka zahŕňa a obmedzuje sa na bezplatné odstránenie nedostatkov, ktoré preukázateľne vyplývajú z použitia nie bezchybného materiálu pri výrobe alebo z chyby pri montáži, alebo bezplatnú výmenu chybných dielov. Pre prípad takého použitia alebo prevádzky, ako aj svojoľnej montáže alebo opravy, ktoré neboli uvedené v našom návode sa záruka nevzťahuje. Opotrebovateľné diely sú taktiež vylúčené zo záruky. Záruka sa nevzťahuje na priemyselné nasadenie. Vyslovene si vyhradzuje zabezpečenie záruky. Záruka sa stratí, ak zariadenie bolo otvorené inou osobou ako zamestnancom WAGNER Service. Škody spôsobené prepravou, údržbovými prácami, ako aj škody spôsobené nedostatočnými údržbovými prácami nespádajú pod záruku. Pri žiadaní záruky sa musí dokázať spôsob nadobudnutia zariadenia predložením originálnych dokladov. Pokiaľ zákon nestanovuje inak, vylučujeme každé ručenie za každú škodu na osobách, vecnú a následnú škodu, obzvlášť keď zariadenie bolo použité na iný účel ako je uvedené v návode, nie nášmu návodu zodpovedajúcim spôsobom bolo uvedené do prevádzky alebo udržiavané, alebo boli prevedené svojoľné neodborné opravy. Vyhradzuje si opravy alebo údržbové práce, ktoré presahujú údaje návodu pre obsluhu, u nás v závode. V prípade uplatnenia záruky, alebo opravy obráťte sa prosím na Vaše predajné miesto.



CE Vyhlásenie o zhode

Vyhlasujeme s výhradnou zodpovednosťou, že tento výrobok (Type 0440) zodpovedá nasledujúcim príslušným ustanoveniam:

2006/42/ES, 2014/30/EÚ, 2011/65/EÚ, 2012/19/EÚ

Použitie harmonizované normy:

EN 60745-1:2009+A11:2010, EN 50580:2012+A1:2013, EN 62233:2008,

EN 55014-1:2006+A1:2009+A2:2011, EN 55014-2:1997+Corrigendum 1997+A1:2001+A2:2008, EN 61000-3-2:2014, EN 61000-3-3:2013

i.V. T. Jeltsch
Senior Vice President
Global Product Strategy & Planning

i. V. J. Ulbrich
Vice President Engineering
Zodpovedný za dokumentáciu

J. Wagner GmbH Otto-Lilienthal-Str. 18 D-88677 Markdorf

- D** **J. WAGNER GMBH**
Otto-Lilienthal-Str. 18
88677 Markdorf
T +49 0180 - 55 92 46 37
F +49 075 44 -5 05 11 69
- SK** **E-CORECO SK S.R.O.**
Kráľovská ulica 8/7133
927 01 Šaľa
T +42 1948882850
F +42 1313700077
- CZ** **E-CORECO S.R.O.**
Na Roudné 102
301 00 Plzeň
T +42 734 792 823
F +42 227 077 364
- F** **WAGNER FRANCE S.A.R.L.**
12 Avenue des Tropiques
Z.A. de Courtaboeuf
91978 Les Ulis Cedex
T +33 0825 011 111
F +33 (0)1 69 81 72 57
- GB** **WAGNER SPRAYTECH (UK) LTD**
Opus Park
Moorfield Road
Guildford Surrey GU1 15Z
T +44 (0) 1483 - 454666
F + 44 (0) 1483 - 454548
- H** **HONDIMPEX KFT.**
Kossuth L. u. 48-50
8060 Mór
T +36 (-22) - 407 321
F +36 (- 22) - 407 852
- DK** **ORKLA HOUSE CARE DANMARK A/S** **NOR** **ORKLA HOUSE CARE NORGE AS**
Stationsvej 13
3550 Slangerup
Danmark
T +45 47 33 74 00
F +45 47 33 74 01
- NOR** **ORKLA HOUSE CARE NORGE AS**
Nedre Skøyen vei 26,
PO Box 423, Skøyen
0213 Oslo
T +47 22 54 40 19
- PL** **PUT WAGNER SERVICE**
ul. E. Imieli 27
41-605 Swietochlowice
T +48 32 - 346 37 10
F +48 32 - 346 37 13
- S** **ORKLA HOUSE CARE AB** **ROM** **ROMIB S.R.L.**
Box 133
564 23 Bankeryd
Sweden
T +46(0)36 37 63 00
- ROM** **ROMIB S.R.L.**
str. Poligonului nr. 5 - 7
100070 Ploiesti ,judet Prahova
T +40-344801240
F +40-344801239
- CH** **J. WAGNER AG**
Industriestraße 22
9450 Altstätten
T +41 71 - 7 57 22 11
F +41 71 - 7 57 23 23
- E** **MAKIMPORT** **I** **FHC SRL**
HERRAMIENTAS, S.L.
C/ Méjico nº 6
Pol. El Descubrimiento
28806 Alcalá de Henares (Madrid)
T 902 199 021 / 91 879 72 00
F 91 883 19 59
- AUS** **WAGNER SPRAYTECH AUSTRALIA PTY. LTD.,**
14-16 Kevlar Close
Braeside, VIC 3195
T +61 3 95 87 - 20 00
F +61 3 95 80 - 91 20
- I** **FHC SRL**
Via Stazione 94,
26013 Crema (CR)
T 0373 204839
F 0373 204845